

OfficeServ 7200

Руководство по установке



АВТОРСКОЕ ПРАВО

Данное руководство является собственностью SAMSUNG Electronics Co., Ltd. и защищено законом об авторском праве.

Никакая информация, содержащаяся в данном документе, не может быть воспроизведена, переведена на другой язык, записана или скопирована для любых коммерческих целей или передана третьей стороне в любой форме без предварительного письменного согласия компании SAMSUNG Electronics Co., Ltd.

ТОВАРНЫЙ ЗНАК

Enterprise IP Solutions

OfficeServ™ является товарным знаком SAMSUNG Electronics Co., Ltd.

Имена продуктов, упоминающиеся в данном руководстве, могут быть товарными знаками и/или зарегистрированными товарными знаками соответствующих компаний.

В данной главе описаны элементы, которые необходимо проверить перед установкой системы OfficeServ 7200 при осмотре места установки, условия заземления и питания.

Данное руководство необходимо прочитать и использовать в качестве инструкции для правильной установки и эксплуатации продукта.

Содержание руководства может быть изменено без предварительного уведомления в целях улучшения системы, стандартизации и по другим техническим причинам.

При необходимости получения обновленных руководств или при возникновении вопросов относительно их содержания обратитесь в **Центр документации** по указанному адресу или посетите веб-узел:

Адрес: Document Center 2nd Floor IT Center. Dong-Suwon P.O. Box 105, 416, Maetan-3dong Yeongtong-gu, Suwon-si, Gyeonggi-do, Korea 442-600

Веб-узел: <http://www.samsungdocs.com>

ВВЕДЕНИЕ

Назначение

В данном руководстве содержится информация, необходимая для установки системы Samsung OfficeServ 7200 (установка корпусов, установка и замена плат, подключение внешних аккумуляторов, источника питания, внешних линий, станций и дополнительного оборудования, запуск системы).

Аудитория

Это руководство предназначено для специалистов, выполняющих установку системы Samsung OfficeServ 7200.

Содержание и структура документа

Данное руководство состоит из следующих восьми глав и списка сокращений.

ГЛАВА 1. Информация для подготовки установке

В данной главе описаны элементы, которые необходимо проверить перед установкой системы OfficeServ 7200 при осмотре места установки, условия заземления и питания.

Кроме того, в этой главе также приводится описание элементов, входящих в комплект поставки OfficeServ 7200 и используемых в процессе установки.

ГЛАВА 2. Установка блоков

В данной главе описана установка блоков OfficeServ 7200 на поверхность, в стойку или в настенном варианте, в зависимости от условий, а также процесс подключения заземляющего провода.

ГЛАВА 3. Установка и замена плат

В данной главе описан процесс установки и замены различных плат системы OfficeServ 7200.

ГЛАВА 4. Подключение внешних аккумуляторов

В данной главе описан процесс подключения внешних аккумуляторов к системе OfficeServ 7200.

ГЛАВА 5. Подключение питания

В данной главе описан процесс подключения источника питания к системе OfficeServ 7200.

ГЛАВА 6. Подключение внешних линий

В данной главе описан процесс подключения внешних линий к системе OfficeServ 7200.

ГЛАВА 7. Подключение аппаратов и дополнительного оборудования

В данной главе описан процесс подключения аппаратов и дополнительного оборудования, например аналоговых/цифровых телефонов, домофонов и дверных замков, к системе OfficeServ 7200.

ГЛАВА 8. Запуск системы

В данной главе описана процедура проверки системы OfficeServ 7200 перед ее запуском, процедура запуска системы и проверка правильности ее функционирования после запуска.

СОКРАЩЕНИЯ

Список сокращений содержит аббревиатуры и их полные названия.

Условные обозначения

Для обозначения особо важной информации в данном руководстве используются следующие специальные обозначения для соответствующих параграфов. Эти сведения могут располагаться отдельно от основного текста. Они всегда сопровождаются заголовком, выделенным заглавными буквами в полужирном начертании.



ПРЕДУПРЕЖДЕНИЕ

Информация или инструкции, которым необходимо следовать для предотвращения травматизма и несчастных случаев с летальным исходом.



ОСТОРОЖНО

Информация или инструкции, которым необходимо следовать для предотвращения сбоя в работе или повреждения системы.



КОНТРОЛЬНАЯ ТОЧКА

Контрольные точки для оператора, используемые для проверки стабильности работы системы.



ПРИМЕЧАНИЕ

Дополнительная информация для справки.

Справочные материалы

Общее описание OfficeServ 7200

Данное руководство содержит описание системы Samsung OfficeServ 7200, а также описание конфигурации оборудования, технических характеристик и функций OfficeServ 7200, необходимое для получения общего представления о системе OfficeServ 7200.

Руководство по техническому обслуживанию OfficeServ 7200

В данном руководстве содержится описание программирования системы, ее технических характеристик, настройке функций, поиска и устранения неисправностей и технического обслуживания.

Руководство пользователя сервера OfficeServ 7200 Feature Server

Данное руководство содержит описание сервера Feature Server, который является приложением для OfficeServ 7200, а также процедур установки и эксплуатации.

Руководство пользователя сервера OfficeServ 7200 Data Server

В данном руководстве содержится описание сервера Data Server, который является приложением для OfficeServ 7200, а также процедур установки и эксплуатации.

Руководство по использованию сервера OfficeServ 7200 Data Server

В данном руководстве описаны настройки сервера Data Server в соответствии с функциями OfficeServ 7200.

Журнал редактирования

РЕДАКЦИЯ	ДАТА ВЫПУСКА	ПРИМЕЧАНИЯ
00	12. 2003.	Оригинал
01	05. 2005.	<ul style="list-style-type: none"> - Изменение названия торговой марки (До: Руководство по установке OfficeServ SME, после: Руководство по установке OfficeServ 7200) - Изменение формата редактирования (удаление номера редакции из заголовка страницы) - Изменение оформления титульного листа и всего формата редактирования, а также улучшение изложения текста - Введение: изменение связанных документов Глава 1: изменение стандарта источника питания, комплектации продукта, добавление внешнего выпрямителя. Глава 2: изменение способа настенной установки корпусов, дополнительное обновление заземляющего соединения Глава 3: изменение положения перемычки на интерфейсной плате, изменение конфигурации и технических характеристик корпуса, подключения платы WIM, дополнительное обновление платы LIM-P, обновление для системы передачи информации при сбое в энергоснабжении Глава 4: дополнительное обновление для подключения внешнего выпрямителя Глава 6: дополнительное обновление для подключения внешней линии Глава 7: измененная функция контакта RJ-45 для плат TEPRI, 16SLI, 8HYB и 16DLI, изменение схемы подключения IP-телефона, изменение подключения оборудования для беспроводной LAN, дополнительное обновление подключения терминала Глава 8: дополнительное обновление проверки работы вентилятора Добавление списка сокращений

ВОПРОСЫ БЕЗОПАСНОСТИ

Для безопасной и правильной работы системы перед ее установкой и эксплуатацией оператор/пользователь должен ознакомиться со следующей информацией.

Символы



Осторожно
Общий предупредительный сигнал



Ограничение
Указание на запрещенное для продукта действие



Указание
Указание на выполнение специально предусмотренного действия



ПРЕДУПРЕЖДЕНИЕ



Предостережение относительно заземления

- Не подключайте заземляющий провод системы OfficeServ 7200 к водопроводным коммуникациям здания.
- Стандарты питания и заземления должны соответствовать стандартам страны использования; также все работы, связанные с подключением питания и заземления, должны быть выполнены в соответствии с действующими стандартами страны использования.
- Во избежание получения травм и для предотвращения повреждения системы, вызванного молнией, статическим электричеством или броском напряжения, требуется внешнее заземление.
- Перед подключением заземляющего провода выньте кабель питания переменного тока из сетевой розетки. В противном случае пользователь подвергается смертельной опасности.
- Подключайте систему OfficeServ 7200 к сетевой розетке с защитным заземлением.
- Необходимо заземлить разъем GND, расположенный на задней части системы OfficeServ 7200.



Предостережение относительно подключения соединительной линии.

Не подключайте линии связи офиса во время грозы или молнии. Мгновенный разряд высокого напряжения может привести к травмам или повреждению системы.



Предостережение относительно переключателя выбора стандарта питания

Не меняйте положение переключателя выбора стандарта питания.



Не разрешается совместное использование цепи питания

Подключайте шнур питания системы к отдельной сетевой розетке переменного тока. При подключении другого оборудования к той же цепи переменного тока помехи или падение напряжения могут привести к сбою системы или возгоранию.



При установке или извлечении плат проверьте питание

Перед установкой платы в слот или ее извлечением отключите питание корпуса. В противном случае это может привести к повреждению платы или возгоранию.



ОСТОРОЖНО

**Предостережение относительно подключения внешних аккумуляторов**

Не подключайте внешние источники питания переменного тока к системе до завершения подключения аккумуляторов. В противном случае это может привести к поражению электрическим током. При подключении соблюдайте указанную полярность (+ или -).

**Запрещено использование металлических принадлежностей**

Во избежание поражения электрическим током, на время работы с системой снимайте металлические предметы, такие как кольца и часы.

**Подключение питания переменного тока к другому оборудованию запрещено.**

Не используйте питание переменного тока системы OfficeServ 7200 или питание постоянного тока внешнего аккумулятора для иного оборудования.

**Сброс настроек платы**

Новые параметры вступают в силу после сброса настроек платы. Если инициализация платы выполнена неправильно, система может функционировать неисправно.

**Питание переменного тока**

Подключайте систему к стабильному источнику переменного тока. Временный сбой питания, вызванный непостоянной подачей питания, может привести к сбою системы или аккумулятора.

**При установке системы OfficeServ 7200**

- Установка системы OfficeServ 7200 и каждой платы должна выполняться инженером по эксплуатации.
- Систему OfficeServ 7200 необходимо подключать к заземленной сетевой розетке.

**Отсоединение кабелей**

Перед заменой платы отсоедините все подключенные к ней кабели.



**Эта страница оставлена пустой
преднамеренно.**

ОГЛАВЛЕНИЕ

ВВЕДЕНИЕ I

Назначение.....	I
Аудитория.....	I
Содержание и структура документа.....	I
Условные обозначения.....	II
Справочные материалы.....	III
Журнал редактирования.....	IV
Символы.....	V
Предупреждение.....	VI
Осторожно.....	VII

ГЛАВА 1 Информация по подготовке к установке 1-1

1.1 Условия размещения.....	1-1
1.1.1 Условия безопасности.....	1-1
1.1.2 Температурные/влажностные условия.....	1-1
1.2 Условия заземления.....	1-2
1.3 Условия питания.....	1-2
1.4 Проверка комплекта поставки.....	1-3

ГЛАВА 2 Установка блоков 2-1

2.1 Процедура установки системы.....	2-1
2.2 Выбор способа установки.....	2-1
2.3 Установка в стойку.....	2-2
2.3.1 Предостережение относительно установки.....	2-2
2.3.2 Необходимые инструменты.....	2-2
2.3.3 Установка в стойку.....	2-3
2.4 Настенная установка.....	2-5
2.4.1 Необходимые инструменты.....	2-5
2.4.2 Настенная установка.....	2-6
2.5 Подключение заземляющих проводов.....	2-9

ГЛАВА 3	Установка и замена плат	3-1
3.1	Конфигурация блока	3-1
3.2	Установка плат управления	3-3
3.2.1	Установка переключателей и дополнительных плат	3-3
3.2.2	Установка плат управления	3-4
3.2.3	Подключение платы MCP к плате LCP	3-6
3.3	Установка интерфейсной платы	3-7
3.3.1	Установка переключателей и дополнительных плат	3-7
3.3.2	Установка интерфейсной платы в слот	3-14
3.4	Подключение системы связи при сбое питания	3-16
3.5	Замена плат	3-17
ГЛАВА 4	Подключение внешних аккумуляторов	4-1
4.1	Подключение внешних аккумуляторов	4-1
4.2	Подключение внешнего выпрямителя	4-3
ГЛАВА 5	Подключение питания	5-1
5.1	Предостережение относительно подключения питания	5-1
5.2	Процедура подключения питания	5-1
ГЛАВА 6	Подключение внешних линий	6-1
6.1	Параметры линий	6-1
6.2	Подключение внешних линий	6-2
6.2.1	Предостережение относительно подключения внешних линий	6-2
6.2.2	Подключение аналоговых внешних линий	6-2
6.2.3	Подключение T1/E1/PRI	6-2
ГЛАВА 7	Подключение внутренних линий и дополнительного оборудования	7-1
7.1	Подключение внутренних линий	7-1
7.1.1	Предостережение относительно подключения внутренних линий	7-1
7.1.2	Connecting an Analog Phone	Ошибка! Закладка не определена.
7.1.2	Подключение аналогового телефона	7-2
7.1.3	Подключение цифрового телефона	7-4
7.1.4	Подключение IP-телефона	7-6
7.1.5	Подключение беспроводной точки доступа LAN	7-7

7.1.6	Подключение домофона и дверного замка.....	7-9
7.1.7	Подключение KDB-D/KDB-S	7-11
7.2	Подключение дополнительного оборудования	7-12
7.2.1	Подключение оборудования MOH/BGM.....	7-12
7.2.2	Подключение внешнего оповещения	7-13
7.2.3	Подключение совместного звонка	7-14
7.2.4	Подключение PCMMC	7-14
7.2.5	Подключение SMDR.....	7-18
7.2.6	Подключение принтера.....	7-19

ГЛАВА 8	Запуск системы	8-1
----------------	-----------------------	------------

8.1	Предварительная проверка.....	8-1
8.1.1	Атмосферные условия.....	8-1
8.1.2	Условия безопасности	8-2
8.2	Запуск системы.....	8-3
8.3	Нумерация внутренних аппаратов и внешних линий	8-5
8.4	Проверка работы системы.....	8-6
8.4.1.	Вызов через станцию	8-6
8.4.2	Ожидание вызова через станцию.....	8-6
8.4.3	Вызов через внешнюю линию.....	8-7
8.4.4	Ожидание вызова через внешнюю линию	8-7
8.4.5	Проверка работы вентилятора.....	8-8

СПИСОК РИСУНКОВ

Рис. 2.1	Инструменты, необходимые для установки стойки.....	2-2
Рис. 2.2	Установка стойки (1).....	2-3
Рис. 2.3	Установка стойки (2).....	2-3
Рис. 2.4	Установка стойки (3).....	2-4
Рис. 2.5	Установка стойки (4).....	2-4
Рис. 2.6	Инструменты, необходимые для настенной установки	2-5
Рис. 2.7	Настенная установка (1).....	2-6
Рис. 2.8	Настенная установка (2).....	2-6
Рис. 2.9	Настенная установка (3).....	2-6
Рис. 2.10	Настенная установка (4).....	2-7
Рис. 2.11	Настенная установка (5).....	2-7
Рис. 2.12	Настенная установка (6).....	2-8
Рис. 2.13	Настенная установка (7).....	2-8
Рис. 2.14	Заземление.....	2-9
Рис. 3.1	Конфигурация передней панели.....	3-1
Рис. 3.2	Конфигурация задней панели.....	3-2
Рис. 3.3	Установка переключателей.....	3-3
Рис. 3.4	Установка дополнительных плат.....	3-4
Рис. 3.5	Установка платы управления (1).....	3-5
Рис. 3.6	Установка платы управления (2).....	3-5
Рис. 3.7	Кабели-удлинители.....	3-6
Рис. 3.8	Подключение платы MCP и платы LCP.....	3-6
Рис. 3.9	Установка перемычки платы WIM.....	3-8
Рис. 3.10	Установка платы WIMD на плату WIM.....	3-8
Рис. 3.11	Установка переключателя платы MGI.....	3-9
Рис. 3.12	Установка дополнительной платы на плату MGI.....	3-9
Рис. 3.13	Установка переключателей на плате TEPRI.....	3-10
Рис. 3.14	Плата LIM-P.....	3-11
Рис. 3.15	Установка интерфейсной платы в слот.....	3-15
Рис. 3.16	Закрепление платы в слоте.....	3-15
Рис. 3.17	Подключение системы связи при сбое питания.....	3-16
Рис. 3.18	Выключение питания блока.....	3-17
Рис. 3.19	Отсоединение кабелей.....	3-17
Рис. 3.20	Извлечение платы.....	3-18
Рис. 3.21	Замена платы.....	3-18
Рис. 4.1	Подключение внешнего аккумулятора.....	4-2
Рис. 4.2	Кабель питания.....	4-3

Рис. 4.3	Подключение внешнего выпрямителя	4-3
Рис. 5.1	Подключение питания (для одного блока)	5-1
Рис. 5.2	Подключение питания (с помощью кабеля питания).....	5-2
Рис. 5.3	Подключение питания (с помощью кабеля-удлинителя питания).....	5-2
Рис. 7.11	Схема подключения IP-телефона	7-6
Рис. 7.18	Установка модуля KDB (1)	7-11
Рис. 7.19	Установка модуля KDB (2).....	7-11
Рис. 7.20	Подключение источников МОН/BGM	7-12
Рис. 7.21	Подключение внешнего/дополнительного оповещения	7-13
Рис. 7.22	Подключение обычного звонка.....	7-14
Рис. 7.23	Подключение РСММС через локальную сеть	7-15
Рис. 7.24	Экран РСММС.....	7-16
Рис. 7.25	Настройка параметров РСММС	7-17
Рис. 7.26	Подключение SMDR через локальную сеть	7-18
Рис. 7.27	Подключение принтера через локальную сеть	7-19

СПИСОК ТАБЛИЦ

Таблица 1.1	Характеристики энергопотребления	1-2
Таблица 1.2	Комплекты поставки.....	1-3
Таблица 3.1	Платы, соответствующие слоту	3-1
Таблица 3.2	Задняя панель	3-2
Таблица 3.3	Переключатели.....	3-3
Таблица 3.4	Слоты карт управления	3-4
Таблица 3.5	Интерфейсные платы с перемычками/переключателями.....	3-7
Таблица 3.6	Интерфейсные платы для размещения дополнительных плат	3-7
Таблица 3.7	Назначение слотов для интерфейсных плат	3-14
Таблица 7.1	Расстояние между станциями и системой.....	7-1
Таблица 7.2	Характеристики связи беспроводной локальной сети.....	7-7
Таблица 7.3	Проводная связь платы 4WLI с WBS24	7-8
Таблица 7.4	Характеристики PCMMC	7-14
Таблица 7.5	Характеристики системы SMDR	7-18

ГЛАВА 1 Информация по подготовке к установке

В данной главе содержится описание элементов, которые необходимо проверить при осмотре места установки, условий заземления и питания перед установкой системы OfficeServ 7200.

Кроме того, в этой главе также приводится описание элементов, входящих в комплект поставки OfficeServ 7200 и используемых в процессе установки.

1.1 Условия размещения

Выберите местоположение, которое соответствует следующим условиям безопасности, температурным и влажностным условиям.

1.1.1 Условия безопасности

- Систему OfficeServ 7200 запрещено устанавливать вблизи материалов, которые могут вызвать возгорание, например взрывоопасного газа и легковоспламеняющихся веществ. Не располагайте систему OfficeServ 7200 вблизи оборудования, излучающего электромагнитные волны, например мониторов или копировальных аппаратов.
- Место установки должно быть удобным для распределения внешних и внутренних линий, подключения питания и заземляющих проводов, а также технического обслуживания и ремонта.
- Не устанавливайте систему OfficeServ 7200 в заполненных проходах или коридорах, которые используются для перемещения оборудования.
- Во избежание нарушения контакта платами, разъемами и основным модулем производите установку и эксплуатацию системы в пылезащищенном помещении.
- Перед установкой системы OfficeServ 7200 проверьте состояние электрической проводки, заземления, напряжение и частоту питающей сети.

1.1.2 Температурные/влажностные условия

Необходимо поддерживать следующие температурные и влажностные условия.

- Рабочая температура: 0 - 45 °C
- Температура хранения: -10 - +50 °C
- Влажность: 10 - 90 %

Систему необходимо установить в прохладном месте, защищенном от прямых солнечных лучей. Кроме того, в помещении необходимо установить вентиляторы для защиты от пыли.

1.2 Условия заземления

При заземлении системы OfficeServ 7200 необходимо соблюдать следующие меры безопасности.

- Заземляющий провод системы OfficeServ 7200 необходимо заземлить с помощью надежного крепления.
- Контакт между заземляющим проводом разъема питания и открытой металлической поверхностью системы должен быть достаточным.
- При подключении заземления внешнего дополнительного оборудования к заземлению системы оба этих заземления должны быть подключены к одной точке.



Предостережение относительно заземления

- Не подключайте заземляющий провод системы OfficeServ 7200 к водопроводным коммуникациям здания.
- Стандарты питания и заземления должны соответствовать стандартам страны использования; также все работы, связанные с подключением питания и заземления, должны быть выполнены в соответствии с действующими стандартами страны использования.
- Во избежание получения травм и для предотвращения повреждения системы, вызванного молнией, статическим электричеством или броском напряжения, требуется внешнее заземление.

1.3 Условия питания

На плату источника питания системы OfficeServ 7200 подается входное питание переменного тока или питание от аккумулятора. Питание, которое используется для функционирования системы, составляет -48 В, -5 В, +5 В, +3,3 В, +12 В и -56 В. Номинальные технические характеристики приведены ниже.

- **НОМИНАЛЬНОЕ ЗНАЧЕНИЕ:** 220 - 240 В переменного тока - 6 А; 50/60 Гц или 48 В постоянного тока, 3 А
- **НОМИНАЛЬНОЕ ЗНАЧЕНИЕ:** 100-120 В переменного тока; 6 А; 50/60 Гц или 48 В постоянного тока, 3 А

Таблица 1.1 Характеристики энергопотребления

Блок питания (БП)		Характеристики
БП	Входное напряжение	220 В переменного тока (для остальных стран) 110 В переменного тока (для США)

	Напряжение на выходе	- 48 В постоянного тока, 2,2 А - +5 В постоянного тока, 8,0 А - -5 В постоянного тока, 1,0 А - +3,3 В постоянного тока, 10 А - +12 В постоянного тока, 0,4 А - -56 В постоянного тока, 0,4 А (резервное)
Внешний выпрямитель (OfficeServ 7150)	Входное напряжение	110-220 В переменного тока
	Напряжение на выходе	48 В постоянного тока, 10 А

1.4 Проверка комплекта поставки

Ниже приводится описание элементов, входящих в комплект поставки OfficeServ 7200.

Таблица 1.2 Комплекты поставки

Классификация	Названия	Кол-во	Примечание
Основной блок	Основной блок	1	-
	Кабель питания	1	Только для США
	Кабель аккумулятора	1	-
	Кронштейн для корпуса	1	-
	Винты для корпуса	3	-
	Кронштейны для стойки	2	-
	Винты для стойки	6	-
	Другие зажимные винты	2	-
	Заглушка	1	-
	PFC	1	Только для Европы
	Вызывное устройство	1	Только для Италии, Австралии



NOTE

Типы кабелей UTP

Доступны следующие кабели UTP - прямой и кроссоверный. Прямой кабель UTP используется для подключения модуля LIM системы OfficeServ 7200 к другим модулям, например MCP, MGI, WIM и 4DSL. Кроссоверный кабель UTP используется только при подключении модулей LIM.



**Эта страница оставлена пустой
преднамеренно.**

ГЛАВА 2 Установка блоков

В данной главе описан процесс установки системы OfficeServ 7200 на пол, стену или в стойку с учетом условий установки.

2.1 Процедура установки системы

Процедура установки системы состоит из следующих действий.

- 1) Установите блок OfficeServ 7200 на пол, в стойку или на стену в зависимости от условий установки.
- 2) Заземлите выступ для заземления, расположенный на задней части основного блока.
- 3) Установите плату MCP в слот 0 основного блока. При наличии блока расширения установите плату LCP в слот 0 этого блока.
- 4) Установите интерфейсные платы в универсальные слоты (слот 1 - слот 5).
- 5) Подключите внешний аккумулятор с подходящей емкостью.
- 6) Подключите источник питания с входным напряжением 220 В переменного тока.

2.2 Выбор способа установки

Блок OfficeServ 7200 можно установить на пол, в 19-дюймовую стойку или на стену в зависимости от количества блоков и условий установки.

2.3 Установка в стойку

В данном разделе описан процесс установки блока OfficeServ 7200 в 19-дюймовую стойку.

2.3.1 Предостережение относительно установки

При установке блока OfficeServ 7200 в стойку примите следующие меры предосторожности.

- 19-дюймовая стока должна представлять собой стандартную стойку для электронного оборудования.
- При использовании стойки закрытого типа проверьте, правильно ли выполняется ее вентиляция. Для вентиляции стойки холодным воздухом сбоку стойки должны иметься вентиляционные отверстия и вентиляторы.
- Следует соблюдать особые меры предосторожности, если в стойке закрытого типа имеются вентиляционные отверстия сверху, поскольку теплый воздух, выходящий из них, может попасть во входные вентиляционные отверстия системы, установленной выше.
- При использовании открытой стойки не блокируйте панели с портами или вентилятором системы OfficeServ 7200.

2.3.2 Необходимые инструменты

- Крестообразная отвертка среднего размера
- Кронштейн и три винта для крепления корпуса
- Два кронштейна и шесть винтов для крепления стойки
- Два винта для затягивания

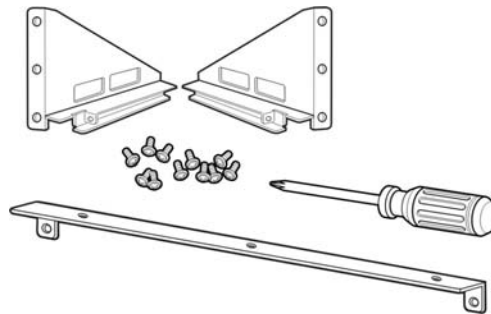


Рис. 2.1 Инструменты, необходимые для установки стойки

2.3.3 Установка в стойку

Для установки блока OfficeServ 7200 в 19-дюймовую стойку выполните следующие действия.

- 1) Прикрепите кронштейн к нижней поверхности корпуса OfficeServ 7200 и туго затяните его тремя винтами.

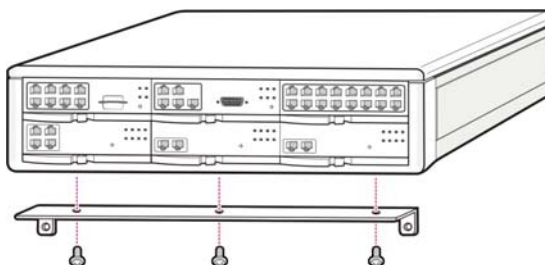


Рис. 2.2 Установка стойки (1)

- 2) Прикрепите кронштейны по обеим сторонам стойки и туго затяните кронштейны шестью винтами.

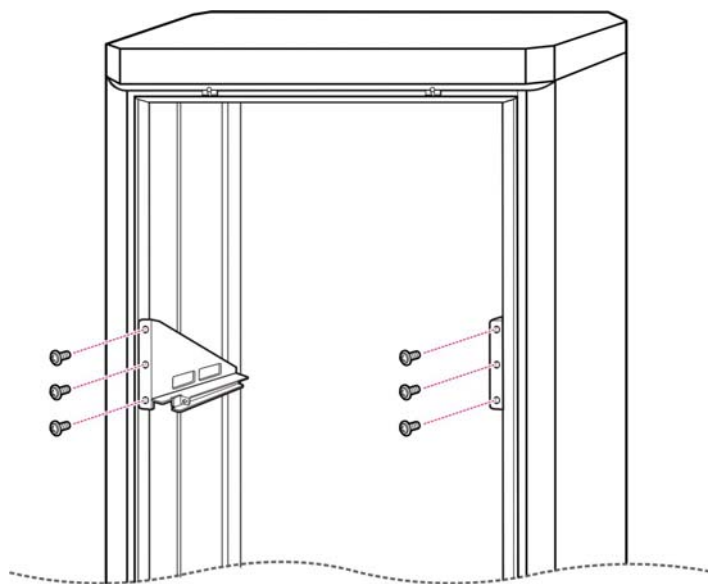


Рис. 2.3 Установка стойки (2)

- 3) Выровняйте блок по направляющим и вставьте его в стойку.

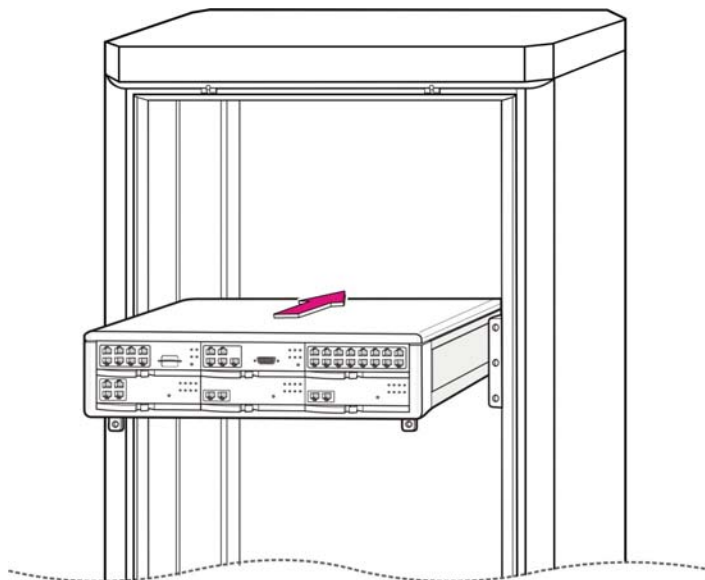


Рис. 2.4 Установка стойки (3)

- 4) Выровняйте два отверстия кронштейна блока с отверстиями кронштейнов стойки и закрепите блок в стойке с помощью двух винтов.

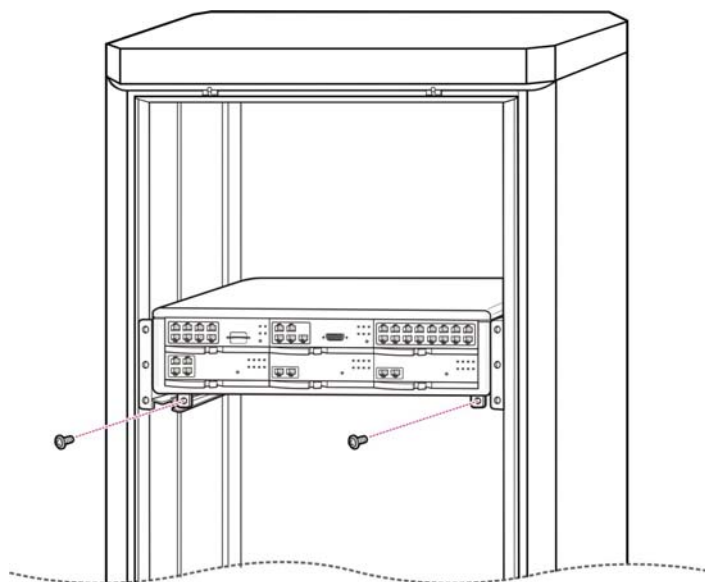


Рис. 2.5 Установка стойки (4)

- 5) Действия, указанные в шагах 1-4, также относятся к установке блока расширения.

2.4 Настенная установка

В данном разделе описан процесс настенной установки блока OfficeServ 7200.

2.4.1 Необходимые инструменты

- Крестообразная отвертка среднего размера
- Электрическая дрель
- Молоток
- Кронштейн для настенной установки
- Четыре пластмассовых крепления
- Четыре крестообразных винта
- Четыре стопорных винта для установки
- Два винта, которые монтируются в стойку

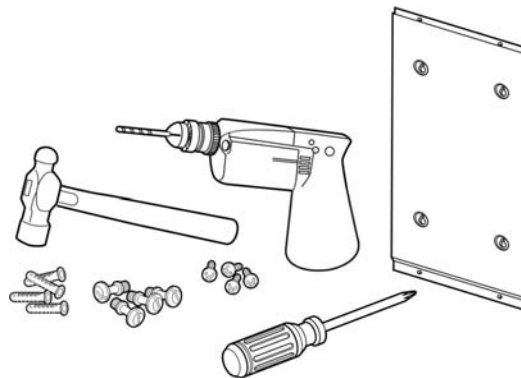


Рис. 2.6 Инструменты, необходимые для настенной установки

2.4.2 Настенная установка

Для установки блока OfficeServ 7200 на стену с помощью соответствующего кронштейна выполните указанные ниже действия:

- 1) На кронштейне для настенной установки (рис. 2.7) имеется четыре отверстия для винтов, изображенные на рисунке ниже. Разметьте четыре отверстия для шурупов, которыми необходимо будет закрепить кронштейн для настенной установки.

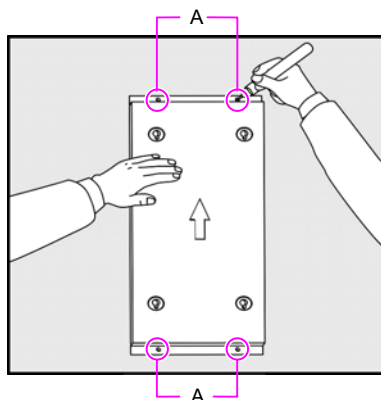


Рис. 2.7 Настенная установка (1)

- 2) С помощью электрической дрели просверлите отверстия для шурупов, отмеченные в предыдущем шаге. Для облегчения установки пластмассовых креплений глубина отверстия не должна превышать 35 мм, а его диаметр должен составлять не более 5,5 мм.

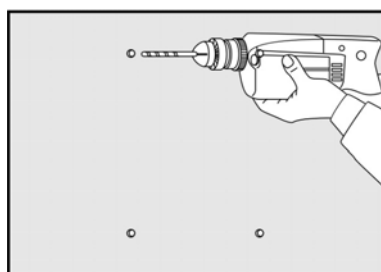


Рис. 2.8 Настенная установка (2)

- 3) Вставьте пластмассовые крепления в отверстия с помощью молотка.

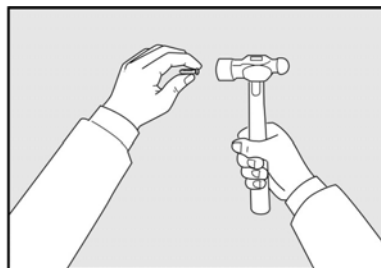


Рис. 2.9 Настенная установка (3)

- 4) После того, как кронштейн для настенной установки будет закреплен на стене, вставьте шуруп в пластмассовое крепление и затяните его с помощью отвертки.

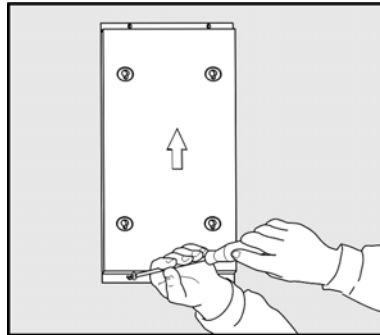


Рис. 2.10 Настенная установка (4)

- 5) В нижней части корпуса OfficeServ 7200 в двух из четырех имеющихся отверстий установлены два винта, как показано ниже. Для настенной установки необходимо ослабить эти два винта приблизительно на 2 мм, как показано на рисунке.

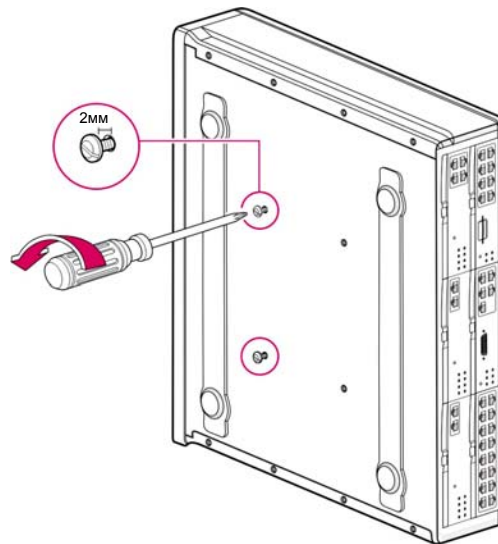


Рис. 2.11 Настенная установка (5)

- 6) Затяните крепежные винты в два отверстия на нижней части корпуса Office Serv 7200, в которых винты не установлены. Не затягивайте винты до конца. Оставьте расстояние, равное приблизительно 2 мм.

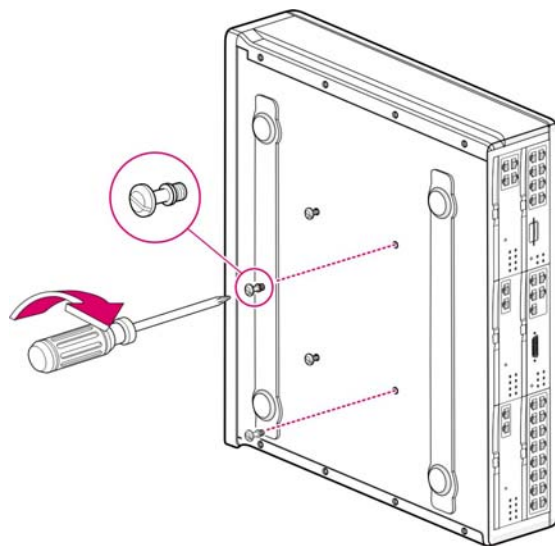


Рис. 2.12 Настенная установка (6)

- 7) Зафиксируйте винты на нижней части корпуса OfficeServ 7200 в отверстиях кронштейна для настенной установки и сдвиньте корпус вниз, чтобы закрепить его.

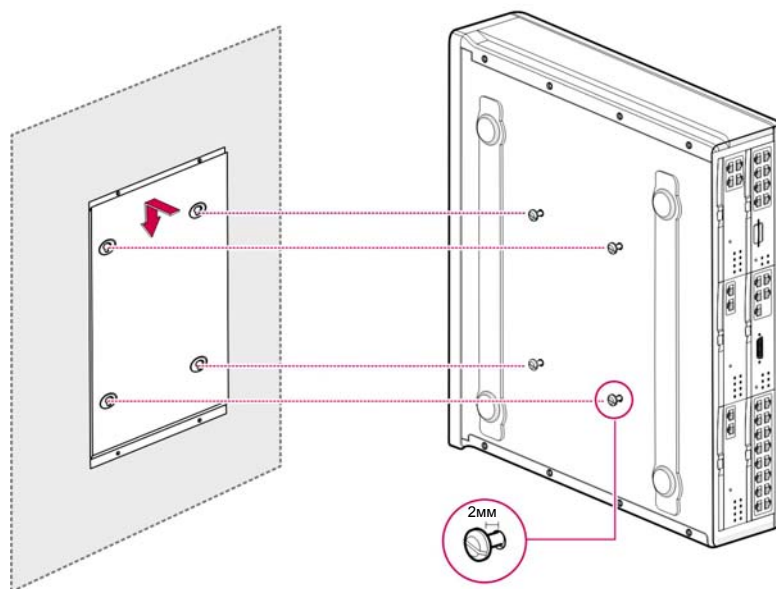


Рис. 2.13 Настенная установка (7)

2.5 Подключение заземляющих проводов

В данном разделе описан процесс подключения внешнего заземляющего провода к системе OfficeServ 7200.



Внешнее заземление

Во избежание получения травм или повреждения системы, вызванного молнией, статическим электричеством или броском напряжения требуется внешнее заземление.

Заземлите клемму для заземления, расположенную на задней части OfficeServ 7200, как показано на рисунке ниже.

Подсоедините внешний заземляющий провод к блоку расширения и заземлите его с основным блоком.

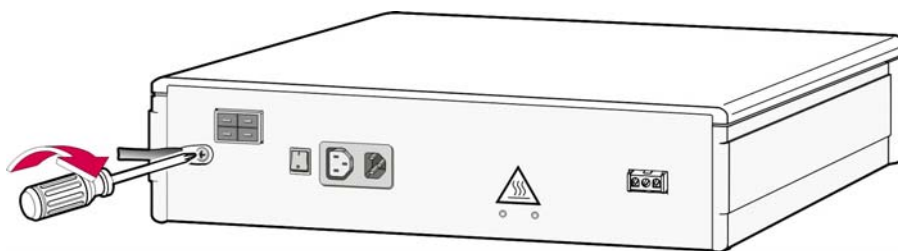


Рис. 2.14 Заземление



**Эта страница оставлена пустой
преднамеренно.**

ГЛАВА 3 Установка и замена плат

В данной главе описан процесс установки и замены различных плат системы OfficeServ 7200.

3.1 Конфигурация блока

Основной блок и блок расширения OfficeServ 7200 оборудованы шестью слотами.

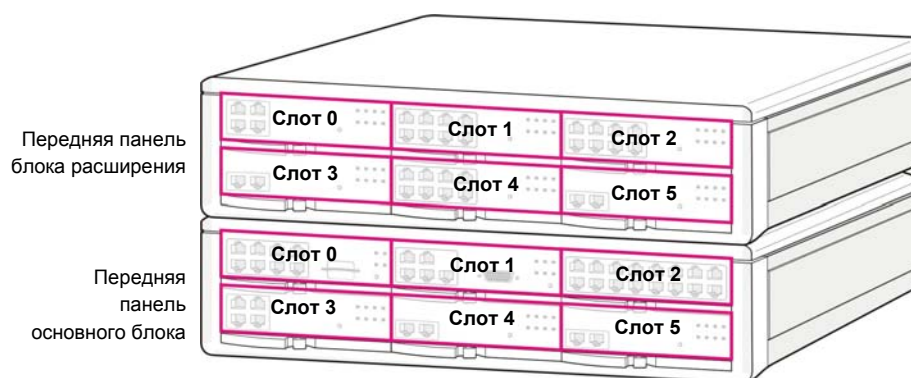


Рис. 3.1 Конфигурация передней панели

В соответствии с конфигурацией системы OfficeServ 7200 в слоты можно установить следующие платы.

Таблица 3.1 Платы, соответствующие слоту

Корпус	Слот	Соответствующие платы
Основной блок	Слот 0	Для платы MCP
	Слот 1	Все платы, за исключением MCP, LCP, TEPR1 и LIM
	Слот 2	Все платы, за исключением MCP, LCP, TEPR1 и WIM
	Слоты 3, 4, 5	Все платы, за исключением MCP, LCP и WIM
Блок расширения	Слот 0	Для платы LCP
	Слот 1	Все платы, за исключением MCP, LCP, TEPR1 и LIM

	Слот 2	Все платы, за исключением MCP, LCP, TEPRI и WIM
	Слот 3	Все платы, за исключением MCP, LCP и WIM
	Слоты 4, 5	Все платы, за исключением MCP, LCP, TEPRI и WIM



Проверка слотов

Плату WIM можно установить только в слот 1 основного блока или блока расширения. Плату TEPRI можно установить только в слоты 3, 4 и 5 основного блока и слот 3 блока расширения.

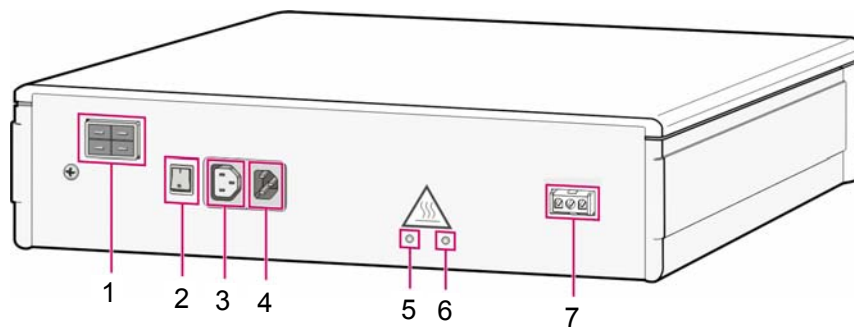


Рис. 3.2 Конфигурация задней панели

Компоненты задней панели блока имеют следующее назначение.

Таблица 3.2 Задняя панель

Компоненты	Описание
① Разъем внешнего выпрямителя	Подача питания от внешнего источника на Power over Ethernet (PoE).
② Выключатель питания	Включение/выключение питания OfficeServ 7200.
③ Разъем для подключения питания от основного блока к блоку расширения	Подача питания переменного тока от основного блока к блоку расширения.
④ Разъем питания	Подключение питания переменного тока
⑤ Индикатор переменного тока	Горит при подаче входного питания переменного тока.
⑥ Индикатор постоянного тока	Горит при подаче выходного питания постоянного тока.
⑦ Разъем резервного источника питания	Подключение внешнего аккумулятора.

3.2 Установка плат управления

В данном разделе описываются действия по установке переключателей, дополнительных плат, установке плат в слот и подключению плат MCP и LCP.

3.2.1 Установка переключателей и дополнительных плат

Плата MCP оборудована переключателями, которые используются для оптимизации платы в соответствии с требованиями пользователя и конфигурацией системы. Для установки переключателей и дополнительных плат выполните указанные ниже действия.

- 1) Установите переключатель S2 в положение Вкл.
- 2) Установите переключки SW1-SW4 переключателя S3 в положение Выкл.
- 3) Установите переключки SW6-SW8 переключателя S3 в соответствии с требованиями пользователя.

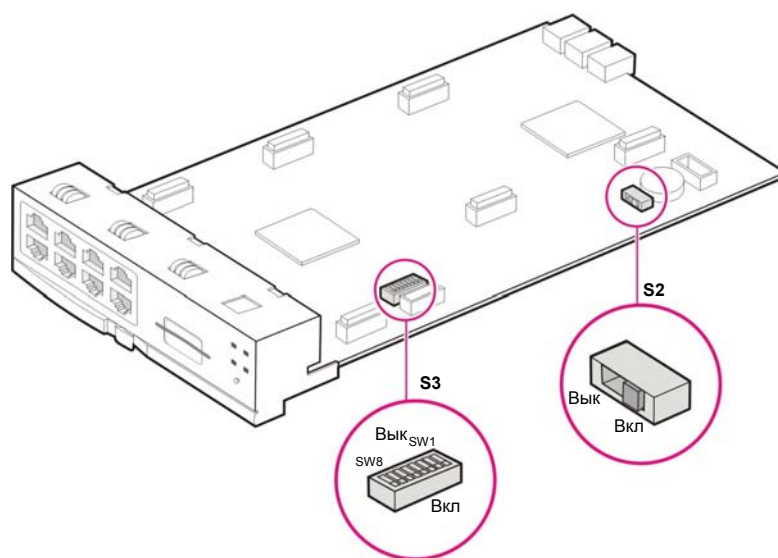


Рис. 3.3 Установка переключателей

Таблица 3.3 Переключатели

Переключатель	Описание установки переключателей	
S2	Для выполнения резервного питания памяти перед установкой платы в слот установите этот переключатель в положение Вкл.	
S3	SW1 - SW4	Переключатели должны быть установлены в положение, соответствующее вашему региону/стране.

SW6 - SW8	<p>Установка количества цифр нумерации для внешних линий/внутренних телефонов и их групп.</p> <p>SW6 в положении Вкл.: 4 цифры для внешней линии. В положении Выкл.: 3 цифры для внешней линии</p> <p>SW7 в положении Вкл.: 4 цифры для группы телефонов. В положении Выкл.: 3 цифры для группы телефонов</p> <p>SW8 в положении Вкл.: 4 цифры для внутреннего номера. В положении Выкл.: 3 цифры для внутреннего номера</p>
-----------	--

- 4) Align the connectors of the MCP board to that of the optional boards(MIS, RCM, RCM2, MFM), and firmly press the optional boards downward with two hands.

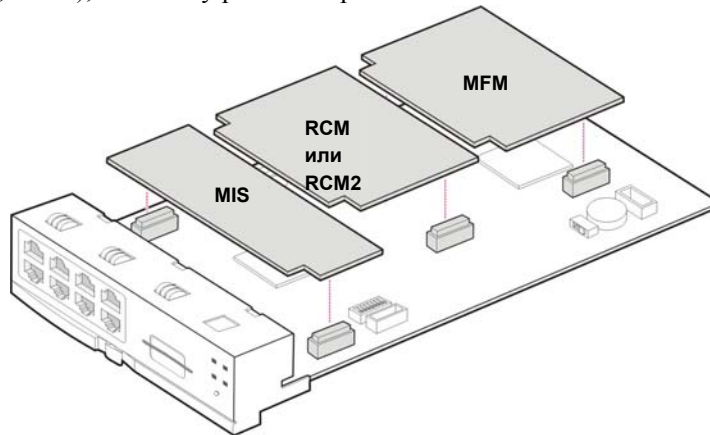


Рис. 3.4 Установка дополнительных плат

3.2.2 Установка плат управления

Установите платы управления в слот 0 основного блока и блока расширения. Расположение слотов 0-5 описано в разделе "3.1. Конфигурация блока" данной главы.

Таблица 3.4 Слоты карт управления

Плата управления	Соответствующее слот
MCP	Слот 0 основного корпуса
LCP	Слот 0 корпуса расширения

Для установки платы MCP и LCP в каждое слот выполните указанные ниже действия.

- 1) Проверьте плату MCP и LCP на наличие повреждений.



CAUTION

При установке или извлечении плат проверьте питание

При установке плат в слоты убедитесь, что питание блока отключено. Установка или извлечение платы при включенном питании может привести к ее повреждению.

- 2) Выровняйте плату МСР по направляющим слота 0 основного блока и вставьте ее в слот.

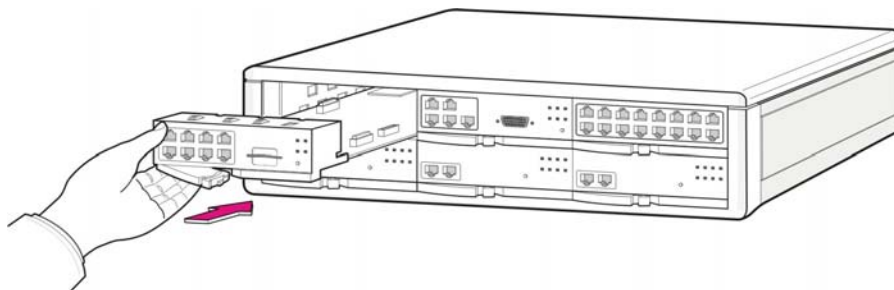


Рис. 3.5 Установка платы управления (1)

- 3) Нажимайте на рычаг передней панели до тех пор, пока плата не будет полностью установлена в порт главной платы OfficeServ 7200.

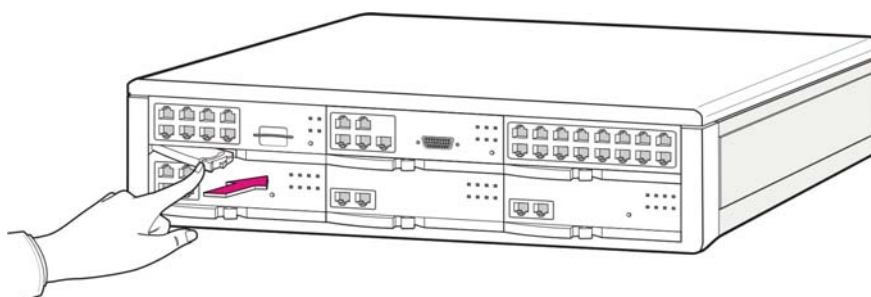


Рис. 3.6 Установка платы управления (2)

- 4) Действия, указанные в шагах 2-3, также относятся к установке платы LCP в слот 0 блока расширения.

3.2.3 Подключение платы MCP к плате LCP

Если система OfficeServ 7200 состоит из основного блока и блока расширения, подключите плату MCP к плате LCP с помощью кабелей-удлинителей для передачи и получения сигналов между платами управления.

- 1) Для подключения платы MCP к плате LCP необходимо три кабеля-удлинителя.

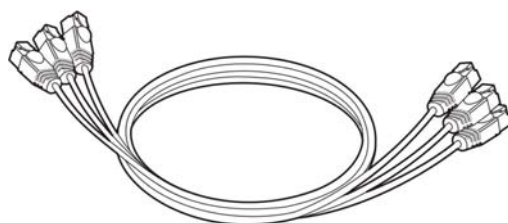


Рис. 3.7 Кабели-удлинители

- 2) С помощью кабеля-удлинителя соедините порт 'Link1' на плате MCP, установленной в основной блок, и порт 'Link1' на плате LCP, установленной в блок расширения.
- 3) С помощью другого кабеля-удлинителя соедините порт 'Link2' на плате MCP и порт 'Link2' на плате LCP.
- 4) С помощью третьего кабеля соедините порт 'Link3' на плате MCP и порт 'Link3' на плате LCP.

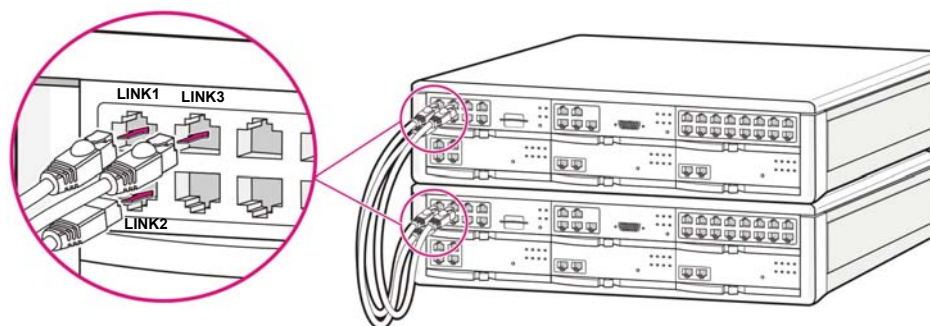


Рис. 3.8 Подключение платы MCP и платы LCP

3.3 Установка интерфейсной платы

В данном разделе описан процесс установки перемычек и переключателей интерфейсных плат, подключения дополнительных плат к интерфейсным платам и установки интерфейсных плат в слоты.

3.3.1 Установка переключателей и дополнительных плат

Интерфейсные платы оборудованы следующими переключателями/перемычками, которые используются для обеспечения соответствия с требованиями пользователя или конфигурацией системы, а также разъемами для дополнительных плат.

Таблица 3.5 Интерфейсные платы с перемычками/переключателями

Интерфейсная плата	Перемычки/переключатели	Описание
WIM	JP1 - JP4	Установка использования порта Ethernet на передней или задней панели при подключении к плате LIM.
MGI	Переключатель резервного копирования памяти	Установка резервного питания памяти
TEPRI	JP3-JP9	Установка E1, T1/E1/PRI, 30B+D/30B, USER/NETWORK и 17H/13H
LIM-P	J1, 2, 3	Определение использования для питания внутреннего БП или внешнего выпрямителя.

Таблица 3.6 Интерфейсные платы для размещения дополнительных плат

Интерфейсная плата	Дополнительная плата
WIM	WIMD
MGI	MGI2D

3.3.1.1 Плата WIM

Для установки перемычек и дополнительных плат на плате WIM выполните указанные ниже действия.

- 1) Установите перемычки JP1-JP4 платы WIM.

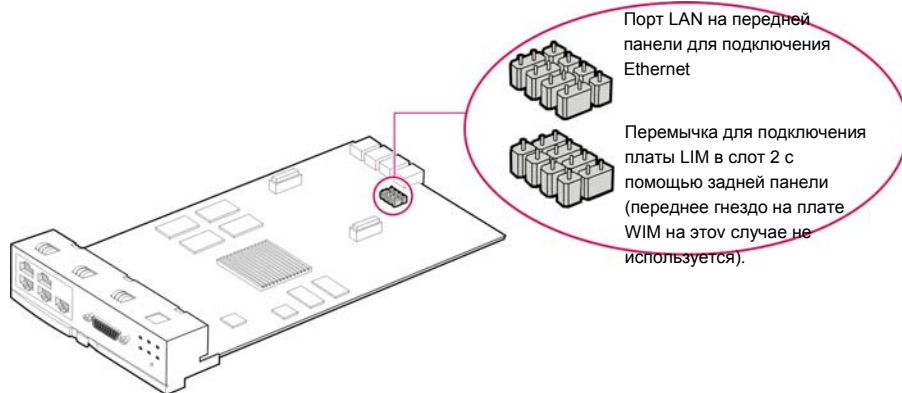


Рис. 3.9 Установка перемычки платы WIM



NOTE

Функция управляемого модуля LIM

Управляемый модуль LIM контролируется платой WIM и в дополнении к функции коммутации уровня Layer 2 обеспечивает такие расширенные функции, связанные с управлением QoS уровня 2, как 802.1p (packet priority), 802.1q (VLAN) и отслеживание протокола IGMP.

Чтобы обеспечить функцию управляемого модуля LIM от платы WIM, платы WIM и LIM должны быть установлены в слоты 1 и 2, соответственно.

- 2) Совместите разъем платы WIM с соответствующим разъемом платы WIMD и с усилием нажмите на плату.

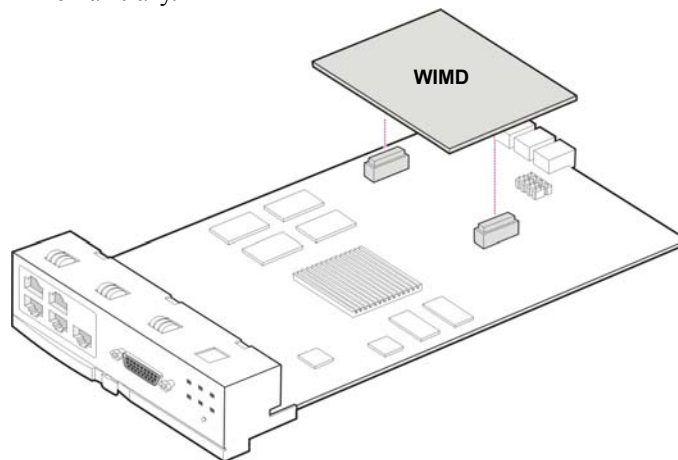


Рис. 3.10 Установка платы WIMD на плату WIM

3.3.1.2 Плата MGI

Для установки переключателей платы MGI и дополнительных плат выполните указанные ниже действия.

- 1) Установите переключатели резервного питания памяти на плате MGI.

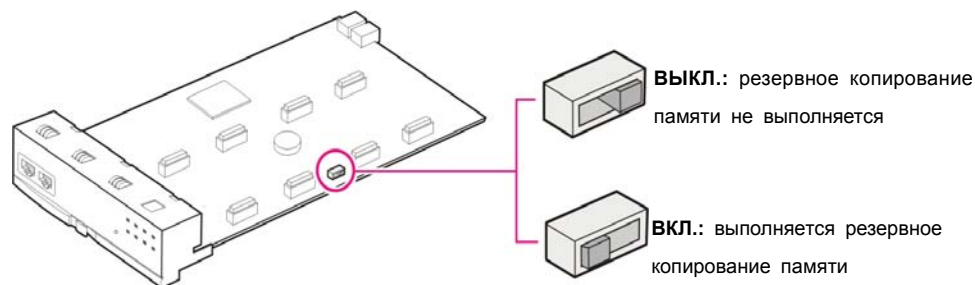


Рис. 3.11 Установка переключателя платы MGI

- 2) Совместите разъем платы MGI с разъемом дополнительной платы (MGI2D) и нажмите на дополнительную плату. Можно установить до четырех дополнительных плат.

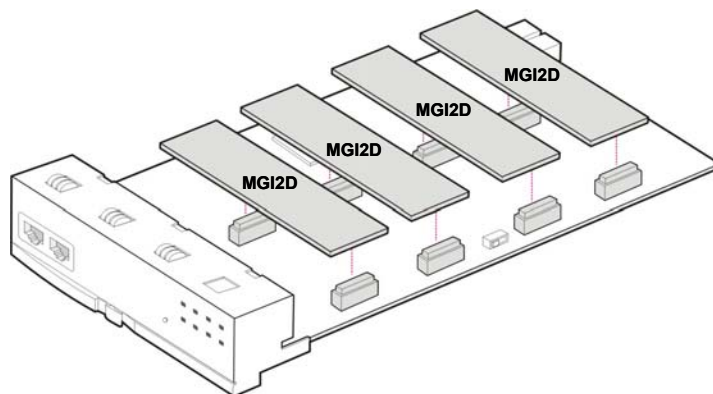


Рис. 3.12 Установка дополнительной платы на плату MGI

3.3.1.3 Плата TEPRI

Плата T1E1PRI (TEPRI) обеспечивает подключение к цифровой соединительной линии и поддерживает стандарты E1, T1, ISDN PRI и функцию Q-SIG.

Установите перемычки переключатель S1 платы TERRI как показано ниже.

Установка переключателей

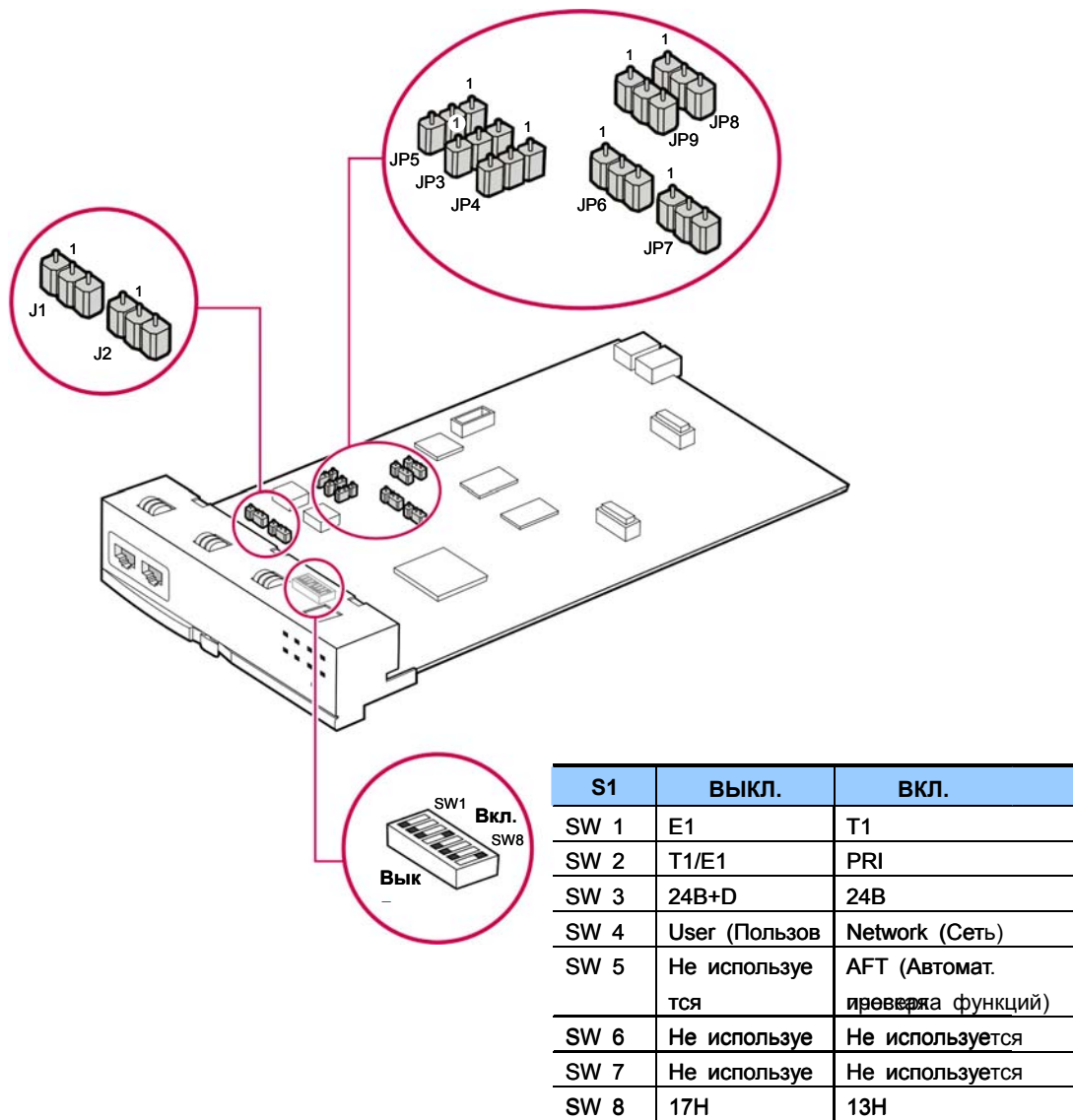


Рис. 3.13 Установка переключателей на плате TEPRI

Установка перемычки

- J1, J2: при использовании кабеля E1 соедините 1 и 2. При использовании кабеля T1 соедините 2 и 3.
- JP3, 4, 5, 6, 7, 8 и 9: при использовании кабеля E1/PRI соедините 2 и 3. При использовании кабеля T1 соедините 1 и 2. Каждая перемычка пронумерована (1, 2 и 3), начиная с контакта, обозначенного цифрой '1'.

3.3.1.4 Плата LIM-P

Модуль интерфейса локальной сети (LIM)-P может использовать внутренний выпрямитель (БП: блок питания) или внешний выпрямитель. С помощью перемычек выберите источник питания.

- Для использования внутреннего выпрямителя
Соедините перемычками (J1, 2 и 3) контакты 1 и 2.
Поскольку емкость ограничена емкостью БП, доступно максимум 16 портов при этом использование цифровых телефонов также ограничено. (Для получения дополнительной информации об ограничении питания для цифровых аппаратов при использовании порта LIM-P обратитесь в ваш центр послепродажного обслуживания.)
- Для использования внешнего выпрямителя
Соедините перемычками (J1, 2 и 3) контакты 2 и 3.
Поскольку внешний выпрямитель подает ток 10 А через модуль, использование питания терминалов от карты LIM-P не ограничивает питание для цифровых аппаратов. Потребляемый ток порта LIM-P и платы LIM-P не должен превышать 0,1 А и 1,6 А, соответственно.

Каждая перемычка пронумерована (1, 2 и 3), начиная с контакта 1.

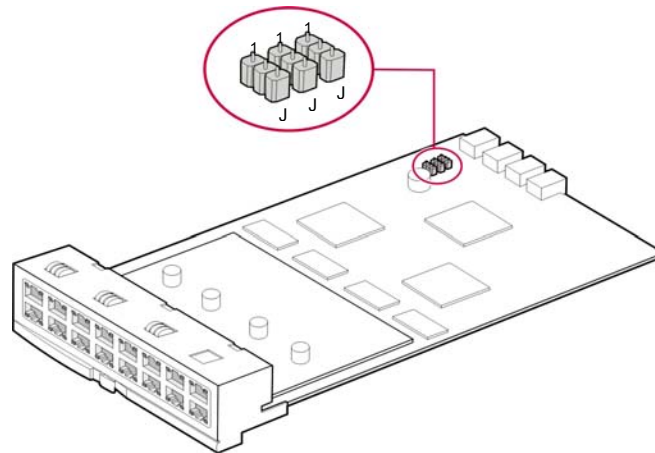


Рис 3.14 Плата LIM-P

Pin No.	1	2	3	4	5	6	7	8
RJ-45	Rx+	Rx-	Tx+	RTN	RTN	Tx-	-48 V	-48 V

-48 V and RTN are the return ground of -48 V.



Питание IP-телефонов от платы LIM-P

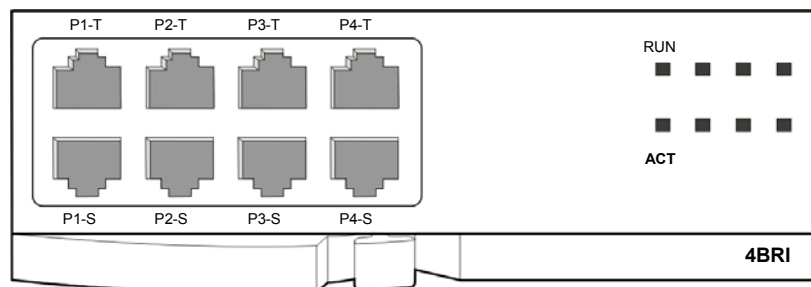
Если система осуществляет связь с IP-телефонами, на которые подается питание от внутреннего источника, с помощью платы LIM-P, то можно обеспечить питанием до 16 IP-телефонов. В этом случае к системе можно подключить до 24 цифровых телефонов с 2-строчным ЖК-дисплеем

3.3.1.5 Плата 4BRI

Плата 4BRI обеспечивает ISDN цифровые соединительные линии. Плата 4BRI поддерживает канал ISDN BRI 2B+D и работает в качестве Q-SIG. Эта интерфейсная плата передает голос данные через ISDN соединительную линию со скоростью 64 Кбит/с.

Плата 4BRI - вид спереди

Вид платы 4BRI спереди изображен на рисунке, приведенном ниже.



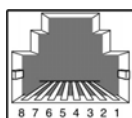
Компоненты передней панели платы 4BRI имеют следующее назначение.

Порты, индикаторы	Описание
P1-T - P4-T	Порты для подключения ISDN каналов связи
P1-S - P4-S	Порты для подключения ISDN терминалов
Индикатор RUN	Состояние платы 4BRI - Не горит: плата 4BRI работает неправильно или питание не подается. - Горит: плата 4BRI работает правильно.
Индикатор ACT	Состояние настройки уровня 1 платы 4BRI - Не горит: неправильная настройка уровня 1 - Горит: правильная настройка уровня 1

Switch Setting

ПЕРЕКЛЮЧАТЕЛЬ	ВЫКЛ. (режим NT)	ВКЛ. (режим So)
SW1~SW2	P1-T	P1-S
SW3~SW4	P2-T	P2-S
SW7~SW8	P3-T	P3-S
SW5~SW6	P4-T	P4-S

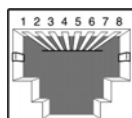
Подключение ISDN канала связи



Порт P1-T~P4-T
(RJ-45)

Номер контакта	1	2	3	4	5	6	7	8
Функция	-	-	Tx+	Rx+	Rx-	Tx-	-	-

Подключение ISDN терминала



P1-S~P4-S port
(RJ-45)

Номер контакта	1	2	3	4	5	6	7	8
Функция	-	-	Rx+	Tx+	Tx-	Rx-	-	-

3.3.2 Установка интерфейсной платы в слот

Интерфейсные платы можно устанавливать в слоты 1-5 каждого блока. В следующей таблице описываются расположения слотов для интерфейсных плат. Расположение слотов 0-5 описано в разделе "3.1 Конфигурация блока".

Таблица 3.7 Назначение слотов для интерфейсных плат

Категория	Интерфейсная плата	Соответствующее слот
Внешние линии	TEPRI	Слоты 3-5 основного блока Слот 3 блока расширения
	8TRK	Слоты 1-5 основного блок Слоты 1-5 блок расширения
Внутренние линии	16DLI, 8DLI, 16SLI, 8SLI, 8HYB 16SLI2, 16DLI2, 8COMBO 16MWSLI	Слоты 1-5 основного блока Слоты 1-5 блока расширения
Пакетная голосовая связь и обмен данными	WIM	Слот 1 основного блока Слот 1 блока расширения
	LIM, LIM-P	Слоты 2-5 основного блока Слоты 2-5 блока расширения
	4DSL	Слоты 1-5 основного блока Слоты 1-5 блока расширения
	4WLI, MGI	Слоты 1-5 основного блока Слоты 1-5 блока расширения
VMS	SVMi-20E	Используется только слот 1 (1-5) основного/дополнительного блока



NOTE

Справочные материалы

Для получения дополнительной информации о функциях и характеристиках каждой интерфейсной платы см. общее описание OfficeServ 7200.

Для установки интерфейсной платы в каждый слот выполните указанные ниже действия.

- 1) Проверьте интерфейсную плату на наличие повреждений.
- 2) Выровняйте каждую интерфейсную плату по направляющим универсального слота основного или дополнительного блока OfficeServ 7200 и вставьте интерфейсную плату в слот.

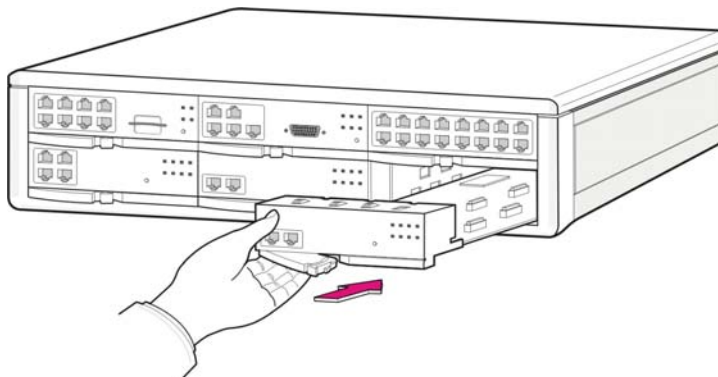


Рис. 3.15 Установка интерфейсной платы в слот

- 3) Нажимайте на рычаг передней панели интерфейсной платы до тех пор, пока плата не будет полностью установлена в слот OfficeServ 7200.

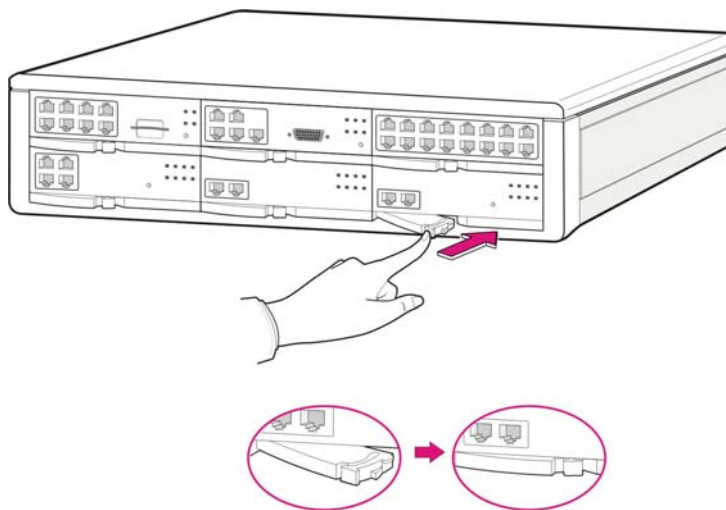


Рис. 3.16 Закрепление платы в слоте

3.4 Подключение системы связи при сбое питания

В случае возникновения сбоя питания переменного тока при неподключенном аккумуляторе, подключите линии связи и внутренние аппараты, соединив внешние линии и внутренних аппаратов.

Если к контактам 1 и 2 первого порта платы 16SLI или 8LSI подключена пара внешних линий (8TRK), эти линии подключаются к обычному телефону с помощью контактов 4 и 5 платы 8TRK. При возникновении сбоя питания внешняя линия подключается непосредственно к телефону (при необходимости смените режим набора номера на импульсный), подключенному к контактам 4 и 5 через контакты 1 и 2 платы SLI, с помощью внутреннего реле, что позволяет совершать вызовы при потере питания системы.

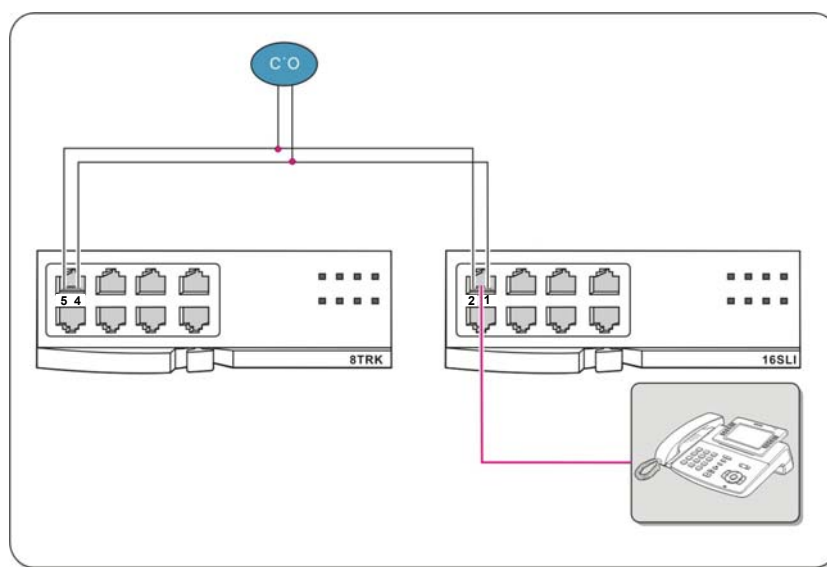


Рис. 3.17 Подключение системы связи при сбое питания

3.5 Замена плат

Если система OfficeServ 7200 работает неправильно в результате сбоя платы источника питания, плат управления или интерфейсной платы, замените эту плату на новую.



Отсоединение кабелей

Перед заменой платы отсоедините все подключенные к ней кабели.

Для замены платы, установленной в слот блока, выполните указанные ниже действия.

- 1) Выключите питание блока.

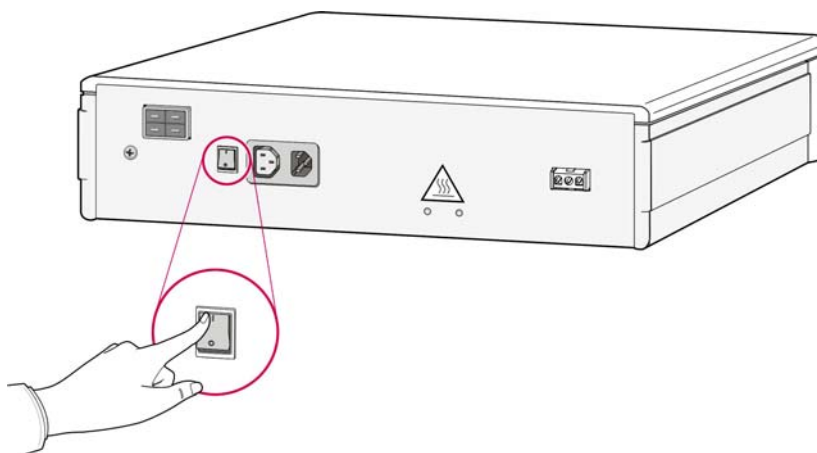


Рис. 3.18 Выключение питания блока

- 2) При замене платы управления сначала отсоедините кабели, соединяющие плату MCP с платой LCP. Отсоедините также все кабели, подключенные к плате, которую необходимо заменить.

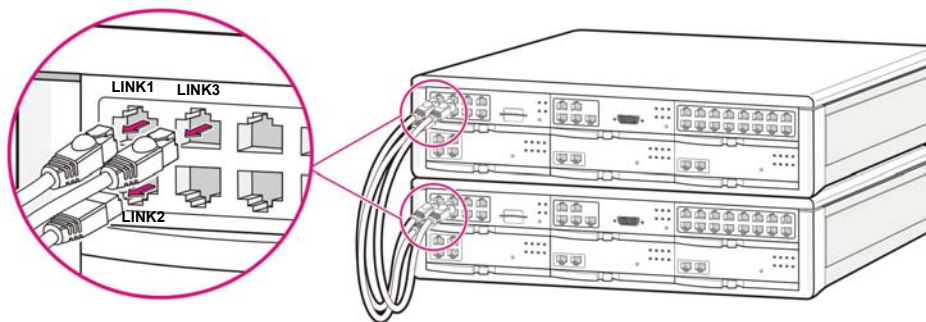


Рис. 3.19 Отсоединение кабелей

- 3) Потяните рычаг платы и медленно выньте необходимую плату.

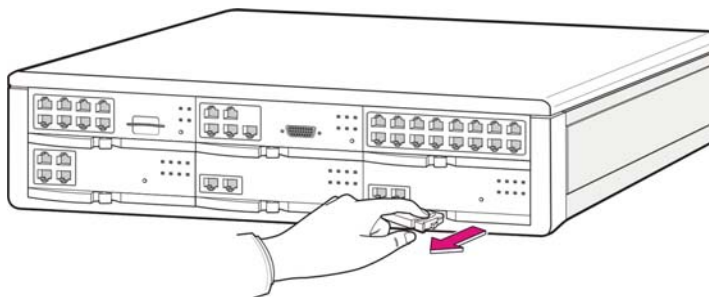


Рис. 3.20 Извлечение платы

- 4) Выровняйте новую плату по направляющим и вдвиньте ее в слот. Нажимайте на рычаг передней панели платы MCP до тех пор, пока она не будет полностью установлена в слот системы OfficeServ 7200.

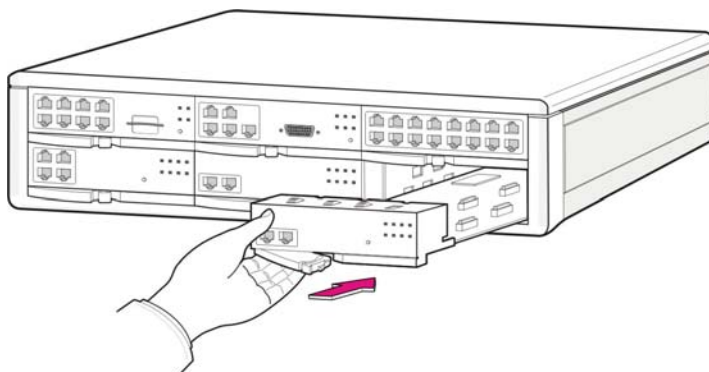


Рис. 3.21 Замена платы

ГЛАВА 4 Подключение внешних аккумуляторов

В данной главе описан процесс подключения внешних аккумуляторов к системе OfficeServ 7200.

4.1 Подключение внешних аккумуляторов

Предостережение относительно подключения внешних аккумуляторов

Внешние аккумуляторы необходимы для обеспечения стабильной работы системы OfficeServ 7200 в случае возникновения сбоя питания сети переменного тока.

Напряжение подключаемой батареи должно быть 48 В постоянного тока.

Номинальная емкость внешнего аккумулятора для каждого блока составляет 45 А-ч.

Для обеспечения безопасности аккумуляторы необходимо подключить к каждому блоку. При этом предохранитель (125 В переменного тока, 5 А) необходимо установить между блоком и выходом аккумулятора.



Предостережение относительно подключения внешних аккумуляторов

Не подключайте внешние источники питания переменного тока к системе до завершения подключения аккумуляторов. В противном случае это может привести к поражению электрическим током. При подключении внешних аккумуляторов соблюдайте указанную полярность (+ или -).

Процедура подключения внешнего аккумулятора

Для подключения внешнего аккумулятора к системе OfficeServ 7200 с помощью кабеля аккумулятора выполните указанные ниже действия.

- 1) Подготовьте кабель аккумулятора, который входит в комплект поставки системы OfficeServ 7200. На конце данного кабеля аккумулятора имеются белый и черный провода.
- 2) Подключите белый провод кабеля аккумулятора к контакту (+), а черный провод к контакту (-) аккумулятора. Затем подсоедините другой конец кабеля аккумулятора к разъему внешнего аккумулятора, расположенному на задней панели блока OfficeServ 7200. При использовании двух или более блоков OfficeServ подготовьте внешние аккумуляторы в соответствии с количеством блоков и подключите аккумуляторы к каждому блоку.

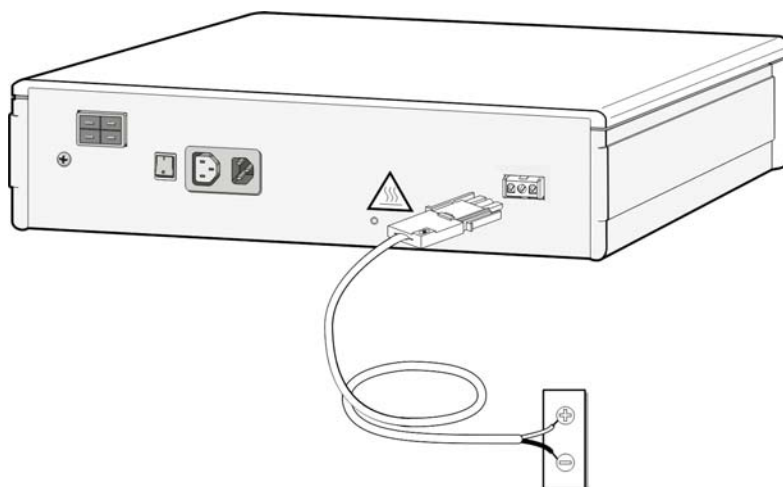


Рис. 4.1 Подключение внешнего аккумулятора

4.2 Подключение внешнего выпрямителя

Внешний выпрямитель - это внешний источник питания, который подает питание на WBS24 или IP-телефоны, подключенные к системе OfficeServ 7200, при использовании платы LIM-P.

Поскольку мощности внутреннего источника питания недостаточно для внешнего оборудования, необходим дополнительный источник питания.

Для подключения внешнего выпрямителя выполните указанные ниже действия.

- 1) Полностью отключите питание системы OfficeServ 7200 и внешнего выпрямителя.
- 2) Для подключения кабелей питания к контактам А и В (GND и -54 V) на задней панели внешнего выпрямителя имеется 3 винта. Подготовьте кабели питания как показано на рисунке ниже.

Кабели питания состоят из красного и синего проводов, и каждый конец кабелей помечен как GND (красный провод) или -48VDC (синий кабель). Другие концы кабеля подсоединяются к разъемам для внешнего выпрямителя системы OfficeServ 7200.

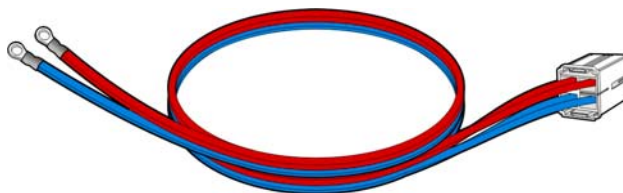


Рис. 4.2 Кабель питания

- 3) Подключите кабели питания как показано на рисунке ниже. Подключите кабели питания GND (красный) и 48 VDC (синий) к областям А (GND) и В (-54 V) по отдельности.

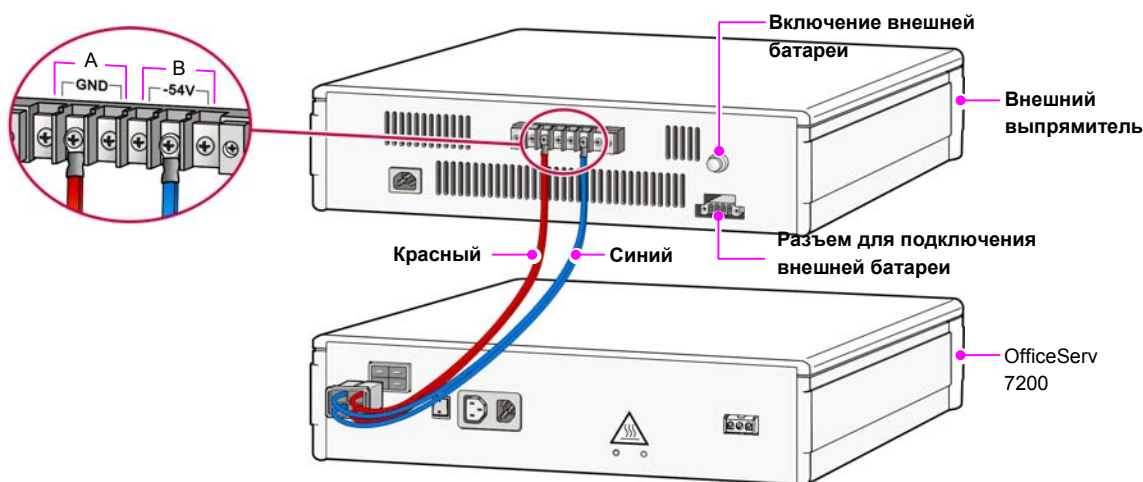


Рис. 4.3 Подключение внешнего выпрямителя

- 4) Подключите концы кабелей питания с разъемами к разъему внешнего выпрямителя системы OfficeServ 7200.
- 5) Включите питание системы.
- 6) Включите питание внешнего выпрямителя.



NOTE

Внешние аккумуляторы, которые необходимо подключить к внешнему выпрямителю

Внешний аккумулятор, который необходимо подключить к внешнему выпрямителю, обладает такой же емкостью, что и внешний аккумулятор, используемый в системе OfficeServ 7200. Кроме того, работа с ним осуществляется таким же образом и с такими же мерами предосторожности. Для получения дополнительной информации о емкости внешнего аккумулятора см. раздел "4.1 Подключение внешнего аккумулятора".

ГЛАВА 5 Подключение питания

В данной главе описан процесс подключения питания к системе OfficeServ 7200.

5.1 Предостережение относительно подключения питания

При правильной подаче входного питания переменный ток подается на блок питания (БП), который заряжает внешний аккумулятор. Если подача входного питания прервана, система может работать от заряженного внешнего аккумулятора. При подключении питания к системе OfficeServ 7200 необходимо принять следующие меры предосторожности.

- Питание переменного тока системы предназначено для использования напряжения 220 В, которое устанавливается при производстве (110 В для США).
- Для питания переменного тока системы необходимо использовать только одну отдельную сетевую розетку переменного тока. Совместное использование питания переменного тока с другими устройствами может вызвать помехи и падение напряжения, что может привести к неисправности системы и возгоранию.
- Используйте источник постоянного питания, который может всегда подавать питание переменного тока, поскольку мгновенные сбои питания могут привести к неисправностям или сбоям аккумуляторов.

5.2 Процедура подключения питания

Конфигурация с одним блоком

Для подключения входа питания на задней панели блока к заземленной сетевой розетке используйте кабель питания, поставляемый с системой OfficeServ 7200.

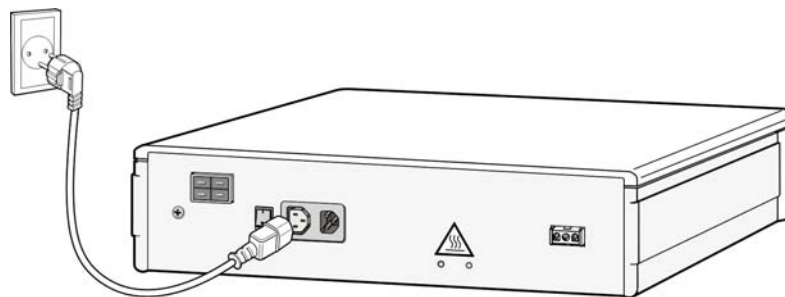


Рис. 5.1 Подключение питания (для одного блока)

Конфигурация с основным и дополнительным блоком

Процедура подключения зависит от условий места для установки как показано ниже. Выберите процедуру в соответствии с этими условиями.

- Подключите каждый кабель входного питания блоков к заземленной сетевой розетке.



Рис. 5.2 Подключение питания (с помощью кабеля питания)

- Подключите также вход питания основного блока к заземленной сетевой розетке и с помощью кабеля-удлинителя питания соедините разъемы питания основного блока и блока расширения.



Рис. 5.3 Подключение питания (с помощью кабеля-удлинителя питания)

ГЛАВА 6 Подключение внешних линий

В данной главе описан процесс подключения внешних линий к системе OfficeServ 7200 после установки.

6.1 Параметры линий

При подключении внешних линий необходимо принять следующие меры предосторожности.

- В качестве абонентских линий необходимо использовать кабели марки AWG #24 или AWG #26 или сходные по сечению медной жилы.
- Перед прокладкой кабелей в местах с высокой влажностью удалите влагу.
- Во избежание изменений и повреждений кабели необходимо прокладывать осторожно.
- По возможности абонентские линии следует проводить в помещении.
- Линии высокого напряжения не следует проводить рядом с абонентской линией.

Сопротивление утечки внешних линий, подключенных к системе OfficeServ 7200 следующим образом:

Таблица 6.1 Условия линий OfficeServ 7200

Условие линии	Сопротивление утечки
Сопротивление утечки между линиями	20 кОм или больше
Сопротивление утечки между заземлениями	20 кОм или больше

6.2 Подключение внешних линий

В этом разделе описан процесс подключения аналоговой внешней линии (плата 8TRK) и цифрового канала T1/E1/PRI (плата TEPRI).

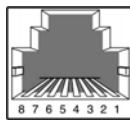
6.2.1 Предостережение относительно подключения внешних линий

Во избежание нанесения вреда необходимо соблюдать следующие меры предосторожности при подключении внешних линий:

- Не подключайте внешние линии во время грозы или молнии.
- Не подключайте внешние линии в местах с высокой влажностью.

6.2.2 Подключение аналоговых внешних линий

С помощью пары кабелей, сечение которых соответствует стандарту AWG #24 (или AWG #26), и разъема RJ-45 подключите аналоговую внешнюю линию к порту на установленной в системе OfficeServ 7200 плате 8TRK.



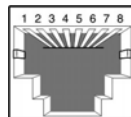
Порт P1-P8
(RJ-45)

Номер контакта	1	2	3	4	5	6	7	8
Функция	-	-	-	Цифры TIP	Цифры RING	-	-	-

Рис. 6.1 Плата 8TRK

6.2.3 Подключение T1/E1/PRI

Платы TEPRI подключаются к внешней линии T1/E1 через разъем RJ-45. Подключите внешнюю линию T1 или внешнюю линию PRI типа E1 к порту T1/E1/PRI системы OfficeServ 7200 следующим образом.



Порт T1/E1/PRI
(RJ-45)

Номер контакта	1	2	3	4	5	6	7	8
Канал T1	Rx+	Rx-	-	Tx+	Tx-	-	-	-
Канал E1/PRI	-	-	-	Tx+	Tx-	-	Rx+	Rx-

Рис. 6.2 Порт RJ-45 платы TEPRI

ГЛАВА 7 Подключение внутренних линий и дополнительного оборудования

В данной главе описан процесс подключения различных внутренних терминалов и дополнительного оборудования, например аналоговых/цифровых телефонов, домофонов и дверных замков, к системе OfficeServ 7200.

7.1 Подключение внутренних линий

7.1.1 Предостережение относительно подключения внутренних линий

Соблюдайте следующие меры предосторожности при подключении станций.

- Избегайте подключения линий во время грозы или молнии.
- Избегайте подключения линий в местах с высокой влажностью.
- Следуйте инструкциям, приведенным в руководстве для аппарата и данном руководстве, при повторном подключении или изменении подключений.
- Подключайте линии с помощью пары кабелей, сечение которых соответствует стандарту #24 AWG или #26 AWG.

Расстояния между аппаратами и системой OfficeServ 7200 приведены в таблице:

Таблица 7.1 Расстояние между станциями и системой

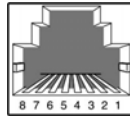
Терминал	Расстояние
Цифровой телефон	Максимум 400 м (стандарт AWG #24)
Аналоговый телефон	Максимум 1 км (стандарт AWG #24)
Домофон	Максимум 400 м (стандарт AWG #24)
АОМ	Максимум 400 м (стандарт AWG #24)
WBS24 Combo	Максимум 600 м (при использовании витой пары сечением 0,64 мм) Максимум 400 м (при использовании витой пары сечением 0,40 мм)

7.1.2 Подключение аналогового телефона

Подключение аналогового телефона к платам 8SLI, 16SLI, 16SLI2, 8HYB и 8COMBO, которые устанавливаются в систему OfficeServ 7200.

Подключение к плате 8SLI

- Аналоговый телефон подключается к плате 8SLI с помощью пары кабелей, сечение которых соответствует стандарту #24 AWG или #26 AWG.



Порт P1~P8
(RJ-45)

Порт P1

Номер контакта	1	2	3	4	5	6	7	8
Назначение	PFT TIP	PFT RING	-	SLI TIP	SLI RING	-	-	-

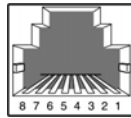
Порт P2-P8

Номер контакта	1	2	3	4	5	6	7	8
Назначение	-	-	-	SLI TIP	SLI RING	-	-	-

Рис. 7.1 Порт RJ-45 платы 8SLI

Подключение к плате 16SLI

- Аналоговый телефон подключается к плате 16SLI с помощью пары кабелей, сечение которых соответствует стандарту #24 AWG или #26 AWG.



Порт P1~P8
(RJ-45)

Порт P1

Номер контакта	1	2	3	4	5	6	7	8
Назначение	PFT TIP	PFT RING	-	SLI 1 TIP	SLI 1 RING	-	SLI 9 TIP	SLI 9 RING

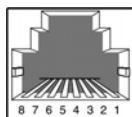
Ports from P2 to P8

Номер контакта	1	2	3	4	5	6	7	8
Назначение	-	-	-	SLI 2 TIP	SLI 2 RING	-	SLI 10 TIP	SLI 10 RING

Рис. 7.2 Порт RJ-45 платы 16SLI

Подключение к плате 16SLI2/16MWSLI

Аналоговый телефон подключается к плате 16SLI2/16MWSLI с помощью пары кабелей, сечение которых соответствует стандарту #24 AWG или #26 AWG.



Порт P1-P16
(RJ-45)

Порт P1

Номер контакта	1	2	3	4	5	6	7	8
Назначение	PFT TIP	PFT RING	-	SLI 1 TIP	SLI 1 RING	-	-	-

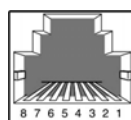
Порт P2-P16

Номер контакта	1	2	3	4	5	6	7	8
Назначение	-	-	-	SLI 2 TIP	SLI 2 RING	-	-	-

Рис. 7.3 Порт RJ-45 платы 16SLI2

Подключение к плате 8HYB

Аналоговый телефон подключается к плате 8HYB с помощью пары кабелей, сечение которых соответствует стандарту #24 AWG или #26 AWG



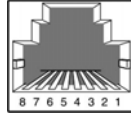
Порт P1~P8
(RJ-45)

Номер контакта	1	2	3	4	5	6	7	8
Назначение	-	-	-	SLI TIP	SLI RING	-	-	-

Рис. 7.4 Порт RJ-45 платы 8HYB (для аналогового телефона)

Подключение к плате 8COMBO

Аналоговый телефон подключается к плате 8COMBO с помощью пары кабелей, сечение которых соответствует стандарту #24 AWG или #26 AWG.



Порт S1-S8
(RJ-45)

Порт S1-S8

Номер контакта	1	2	3	4	5	6	7	8
Назначение	-	-	-	SLI TIP	SLI RING	-	-	-

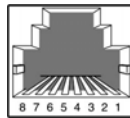
Рис. 7.5 Порт RJ-45 платы 8COMBO (для аналогового телефона)

7.1.3 Подключение цифрового телефона

Подключение цифрового телефона к платам 8DLI, 16DLI, 16DLI2, 8HYB и 8COMBO.

Подключение к плате 8DLI

Цифровой телефон подключается к плате 8DLI с помощью пары кабелей, сечение которых соответствует стандарту #24 AWG или #26 AWG



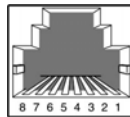
Порт P1~P8
(RJ-45)

Номер контакта	1	2	3	4	5	6	7	8
Назначение	-	-	-	DLI TIP	DLI RING	-	-	-

Рис. 7.6 Порт RJ-45 платы 8DLI (для цифрового телефона)

Подключение к плате 16DLI

Цифровой телефон подключается к плате 16DLI с помощью пары кабелей, сечение которых соответствует стандарту #24 AWG или #26 AWG.



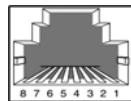
Порт P1~P8
(RJ-45)

Номер контакта	1	2	3	4	5	6	7	8
Назначение	-	-	-	DLI 1 TIP	DLI 2 RING	-	DLI 9 TIP	DLI 9 RING

Рис. 7.7 Порт RJ-45 платы 16DLI (для цифрового телефона)

Подключение к плате 16DLI2

Цифровой телефон подключается к плате 16DLI2 с помощью пары кабелей, сечение которых соответствует стандарту #24 AWG или #26 AWG.



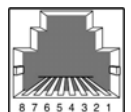
Порт P1-P16
(RJ-45)

Номер контакта	1	2	3	4	5	6	7	8
Назначение	-	-	-	DLI TIP	DLI RING	-	-	-

Рис. 7.8 Порт RJ-45 платы 16DLI2 (для цифрового телефона)

Подключение к плате 8HYB

Цифровой телефон подключается к плате 8HYB с помощью пары кабелей, сечение которых соответствует стандарту #24 AWG или #26 AWG.



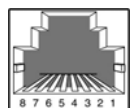
Порт P1~P8
(RJ-45)

Номер контакта	1	2	3	4	5	6	7	8
Назначение	-	-	-	-	-	-	DLI TIP	DLI RING

Рис. 7.8 Порт RJ-45 платы 16DLI2 (для цифрового телефона)

Подключение к плате 8COMBO

Цифровой телефон подключается к плате 8COMBO с помощью пары кабелей, сечение которых соответствует стандарту #24 AWG или #26 AWG.



Порт D1~D8
(RJ-45)

Номер контакта	1	2	3	4	5	6	7	8
Назначение	-	-	-	-	-	-	DLI TIP	DLI RING

Рис. 7.10 Порт RJ-45 платы 8COMBO (для аналогового телефона)



СНЕК

Максимальное количество телефонов DS-5012L доступных для подключения

К плате DLI (8DLI/16DLI) системы OfficeServ 7200 можно подключить до восьми телефонов DS-5012L. Если к плате DLI подключено девять или больше телефонов DS-5012L, питание, которое подается для всех цифровых телефонов, подключенных к одной плате, автоматически отключается. К основному блоку или блоку расширения можно подключить до 24 телефонов DS-5012L.

7.1.4 Подключение IP-телефона

IP-телефон позволяет выполнять вызовы с помощью локальной сети Ethernet. Интерфейс между цифровым телефоном, подключенным к системе OfficeServ 7200, и IP-телефоном, подключенным к локальной сети, включает следующее:

- 1) Соединение между цифровым телефоном и IP-телефоном устанавливается или отключается с помощью IP-адреса локальной сети, к которой подключена система OfficeServ 7200.
- 2) Цифровой телефон, подключенный к системе OfficeServ 7200, преобразует аналоговые голосовые данные в голосовые данные PCM, а затем передает эти данные на плату MGI с помощью платы 16 DLI.
- 3) Плата MGI преобразует голосовые данные PCM в пакетные данные, после чего эти данные передаются на IP-телефон.
- 4) IP-телефон преобразует пакетные голосовые данные в аналоговый голосовой сигнал и передает этот сигнал на трубку телефона или громкоговоритель.
- 5) Голосовые сигналы IP-телефона преобразуются в пакетные данные и передаются на плату MGI аналогичным образом. Плата MGI преобразует пакетные голосовые данные в голосовые данные PCM и передает эти данные на цифровой телефон через плату 16DLI. Цифровой телефон преобразует голосовые данные PCM в аналоговые данные.

Следовательно, для функционирования IP-телефона необходима поддержка платы MGI, которая обеспечивает доступ к локальной сети.

Перед использованием IP-телефона с помощью MMC выполните соответствующую настройку.

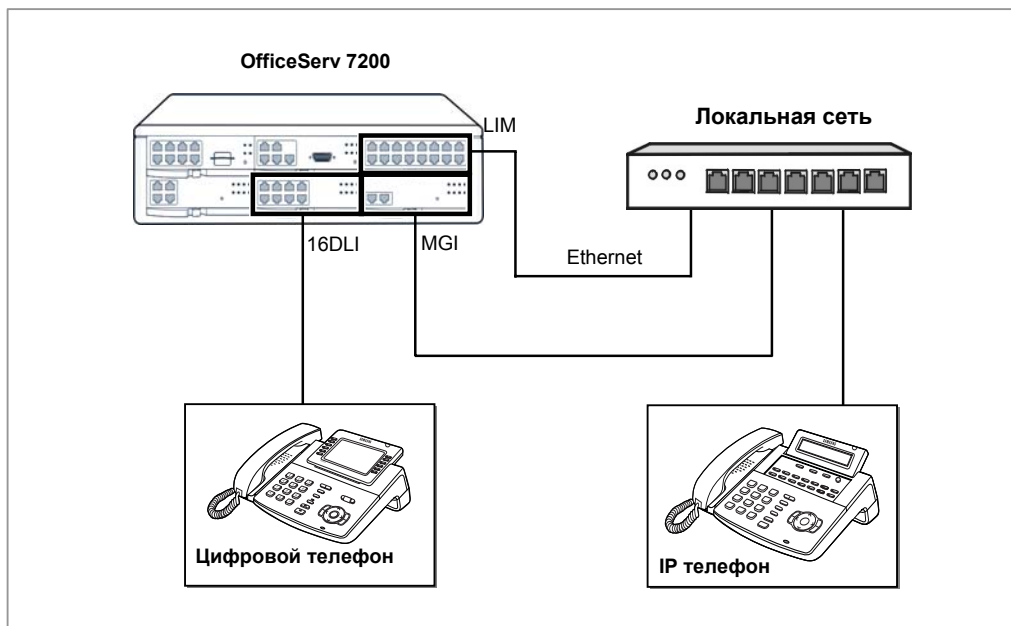
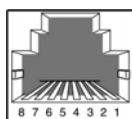


Рис. 7.11 Схема подключения IP-телефона

7.1.4.1 Подключение плат к сети Ethernet

Платы ЦШЬ.ДШЬ.4ВЫД.ЫПШ.БСЗ.ДШЬ-3.ЫМЬш-20У можно подключить к сети Уеруктуе с помощью Уеруктуею кабелию



Порт RJ-45

- Плата WIM - порты DMZ, LAN, WAN1 и WAN2
- Платы LIM, LIM-P - все порты (с P1 по P16)
- Плата 4DSL - порт Up Link (локальной сети)
- Платы MCP, MGI и SVMi-20E - порт LAN

Номер контакта	1	2	3	4	5	6	7	8
WIM/MCP/MGI/ SVMi-20E/4DSL	Tx+	Tx-	Rx+	-	-	Rx-	-	-
LIM	Rx+	Rx-	Tx+	-	-	Tx-	-	-
LIM-P	Rx+	Rx-	Tx+	RTN	RTN	Tx-	48-	48-

Рис. 7.12 Порт RJ-45 плат для сети Ethernet

7.1.5 Подключение беспроводной точки доступа LAN

Служба беспроводной локальной сети, обеспеченная системой OfficeServ 7200, имеет следующие требования к оборудованию:

- Плата 4WLI: плата, устанавливаемая в систему OfficeServ 7200 для обеспечения связи с WBS24
- WBS24: беспроводная точка доступа LAN (AP)
- WIP-5000M: IP-телефон беспроводной локальной сети

Таблица 7.2 Характеристики связи беспроводной локальной сети

Элемент	Система OfficeServ 7200	
	Основной корпус	Основной корпус и корпус расширения
Количество плат 4WLI	3	3
Максимальное количество WBS24	12	12
Максимальное количество пользователей	120	120
Количество одновременно подключенных пользователей	48	48

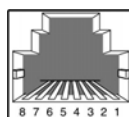


NOTE

Справочные материалы

Информацию об установке и использовании WBS24 и WIP-5000M см. в 'Руководстве по техническому обслуживанию WBS24' и 'Руководстве пользователя WIP-5000M'.

Плата 4WLI и WBS24 подключаются с помощью двух витых пар сечением 0,64 мм (максимальное расстояние - 600 м) или 0,40 мм (максимальное расстояние - 400 м).



Порт P1~P4
(RJ-45)

Рис. 7.13 Порт RJ-45 платы 4WLI

Таблица 7.3 Проводная связь платы 4WLI с WBS24

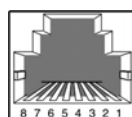
Номер контакта порта WBS24	Номер WBS24	Сигнал	Номер контакта порта 4WLI
4	1	Данные D-канала	4
5			5
3		Линия синхронизации	3
6			6
4	2	Данные D-канала	4
5			5
3		Линия синхронизации	3
6			6
4	3	Данные D-канала	4
5			5
3		Линия синхронизации	3
6			6
4	4	Данные D-канала	4
5			5
3		Линия синхронизации	3
6			6

7.1.6 Подключение домофона и дверного замка

Домофон и дверной замок подключаются к системе OfficeServ 7200 с помощью модуля интерфейса домофона (DPIM).

- 1) Подключите пару кабелей, сечение которых соответствует стандарту #24 AWG или #26 AWG, к порту LINE модуля DPIM и к одному из портов P1-P8 платы 8DLI/16DLI/8HYB системы OfficeServ 7200.

Подключение к плате 8DLI

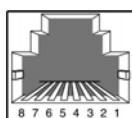


Порт P1~P8
(RJ-45)

Номер контакта	1	2	3	4	5	6	7	8
Назначение	-	-	-	DLI TIP	DLI RING	-	-	-

Рис. 7.14 Порт RJ-45 платы 8DLI (для домофона)

Подключение к плате 16DLI

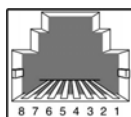


Порт P1~P8
(RJ-45)

Номер контакта	1	2	3	4	5	6	7	8
Назначение	-	-	-	DLI 1 TIP	DLI 1 RING	-	DLI 9 TIP	DLI 9 RING

Рис. 7.15 Порт RJ-45 платы 16DLI (для домофона)

Подключение к плате 8HYB

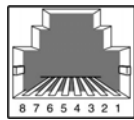


Порт P1~P8

Номер контакта	1	2	3	4	5	6	7	8
Назначение	-	-	-	-	-	-	DLI TIP	DLI RING

Рис. 7.16 Порт RJ-45 платы 8HYB (для домофона)

Подключение к плате 8COMBO Board



P9~P16 Port

Номер контакта	1	2	3	4	5	6	7	8
Назначение	-	-	-	DLI TIP	DLI RING	-	-	-

Рис. 7.17 Порт RJ-45 платы 8COMBO (для домофона)

- 2) Подключите порт дверного корпуса модуля DPIM к порту линии домофона.
- 3) При использовании автоматического дверного замка подключите контакты управления замком к порту Lock модуля DPIM, а сам домофон - к порту Door Phone.

Порт управления замком Lock работает на замыкание и предназначен для переключений низковольтных напряжений 24 В и 100 мА.



NOTE

MMC

MMC 211 используется для назначения номеров вызова домофонам. Подробные инструкции по использованию программы MMC см. в 'Руководстве по программированию OfficeServ 7200'

7.1.7 Подключение KDB-D/KDB-S

KDB-D и KDB-S являются модулями, которые устанавливаются на цифровой телефон, подключенный к системе OfficeServ 7200. Модуль KDB расширяет функциональные возможности телефона и увеличивает количество локальных цифровых или аналоговых портов в зависимости от типа модуля.



Предостережение относительно подключения модуля KDB

Модули KDB-D и KDB-S предназначены для использования только с цифровыми телефонами, подключенными к плате 8DLI, а не к плате 16DLI.

В следующем примере показано, как модуль KDB устанавливается на цифровой телефон серии DS-5000D:

- 1) Удалите пластиковые заглушки на нижней поверхности.

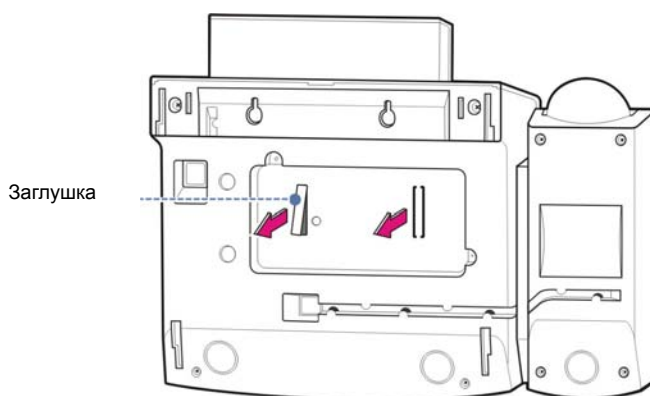


Рис. 7.18 Установка модуля KDB (1)

- 2) Установите модуль KDB в разъем для модуля расширения и закрепите его с помощью шурупов.

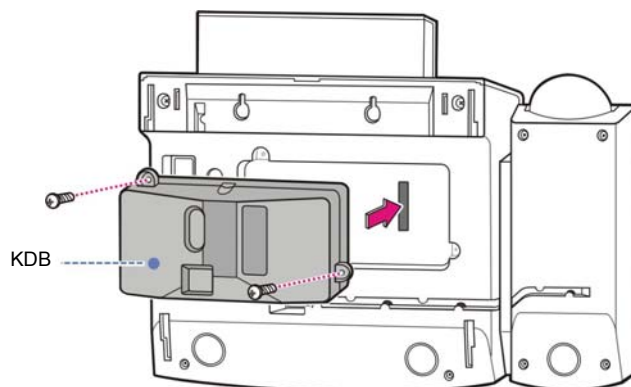


Рис. 7.19 Установка модуля KDB (2)

7.2 Подключение дополнительного оборудования

В этом разделе описан процесс подключения дополнительного оборудования, например источников Music on Hold (МОН)/Background Music (BGM), внешних устройств громкого оповещения, обычных звонков и компьютеров для РСММС/СМДР/СТІ, к системе OfficeServ 7200.

7.2.1 Подключение оборудования МОН/ВГМ

Система OfficeServ 7200 обеспечивает воспроизведение музыки во время удержания вызова. Система предоставляет источники внутреннего звукового сигнала/музыки и внешние источники музыки через внешние линии или линии добавочных аппаратов.

Во время удержания вызова можно использовать два внешних источника музыки. Источники музыки подключаются к порту MISC1 платы МСР. Дополнительная плата MIS должна быть предварительно установлена на плату МСР.

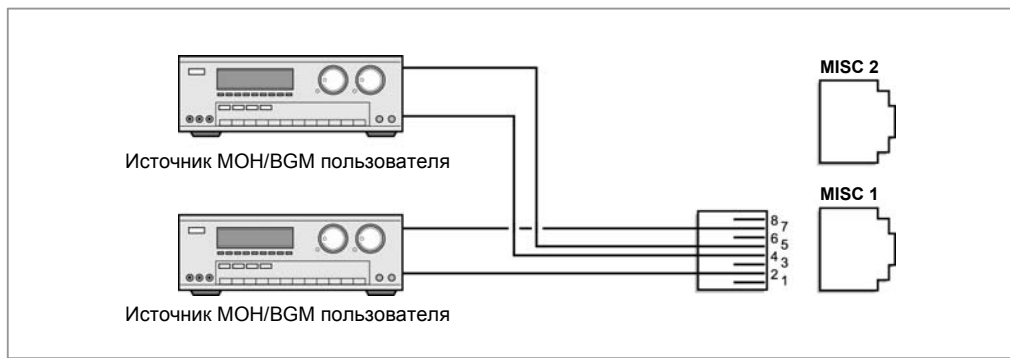


Рис. 7.20 Подключение источников МОН/ВГМ



NOTE

ММС

Выбор источника музыки для внешних линий осуществляется с помощью ММС 408, а для внутренних телефонов - с помощью ММС 308.

Подробные инструкции по использованию программы ММС см. в 'Руководстве по программированию OfficeServ 7200'

7.2.2 Подключение внешнего оповещения

Кроме внутреннего оповещения в системе OfficeServ 7200 можно реализовать внешнее громкое оповещения, посредством подключения усилителей и громкоговорителей.

Внешнее/дополнительное оборудование громкого оповещения подключается к портам MISC1 и MISC2 платы MCP. Дополнительная плата MIS должна быть предварительно установлена на плату MCP. Питание на внешнее/дополнительное оборудование громкого оповещения должно подаваться отдельно.

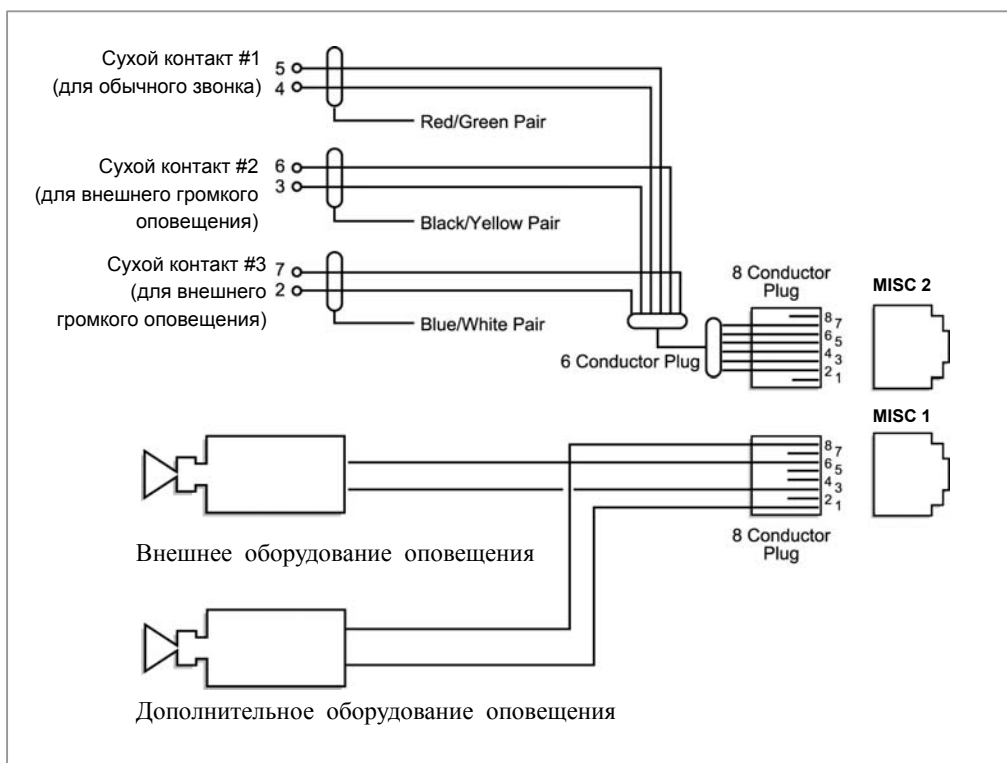


Рис. 7.21 Подключение внешнего/дополнительного оповещения



NOTE

Сухой контакт

Сухим контактом называется переключатель, который служит для замыкания или размыкания электрической цепи с целью подачи питания на внешнее оборудование.

7.2.3 Подключение совместного звонка

Совместный звонок - это функция, которая позволяет сопровождать поступающий на аппарат или группу аппаратов вызов дополнительным громким внешним вызовом. Чтобы подключить совместный звонок, необходимо использовать порты MISC1 и MISC2 платы MCP. Для чего должна быть уже установлена плата MIS на плате MCP.

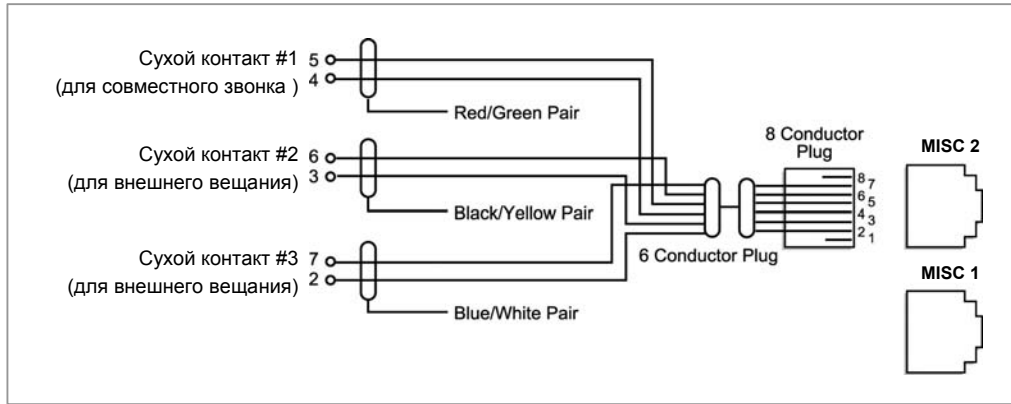


Рис. 7.22 Подключение обычного звонка

7.2.4 Подключение РСММС

РСММС - это компьютер, который обеспечивает разнообразные функции обслуживания, программирования и администрирования системы. РСММС программа применяется при добавлении или изменении компонентов системы или изменении базы данных системы.

Требования к аппаратному обеспечению для РСММС:

Таблица 7.4 Характеристики РСММС

Категория	Характеристики
Платформа	IBM PC
ЦП	Pentium III или выше
ОС	Windows 98 или более поздней версии
Оперативная память	64 Мб или больше
Жесткий диск	1 Гб или больше

7.2.4.1 Подключение РСММС к порту LAN

РСММС подключается к системе через порт LAN. Такой компьютер называется ‘удаленный РСММС’, что позволяет удаленно управлять системой OfficeServ 7200 через локальную или Интернет сеть.

В этом разделе описан процесс подключения удаленного РСММС к системе, а также описание настройки программного обеспечения.

Подключение системы управления OfficeServ 7200 осуществляется через локальную сеть следующим образом:

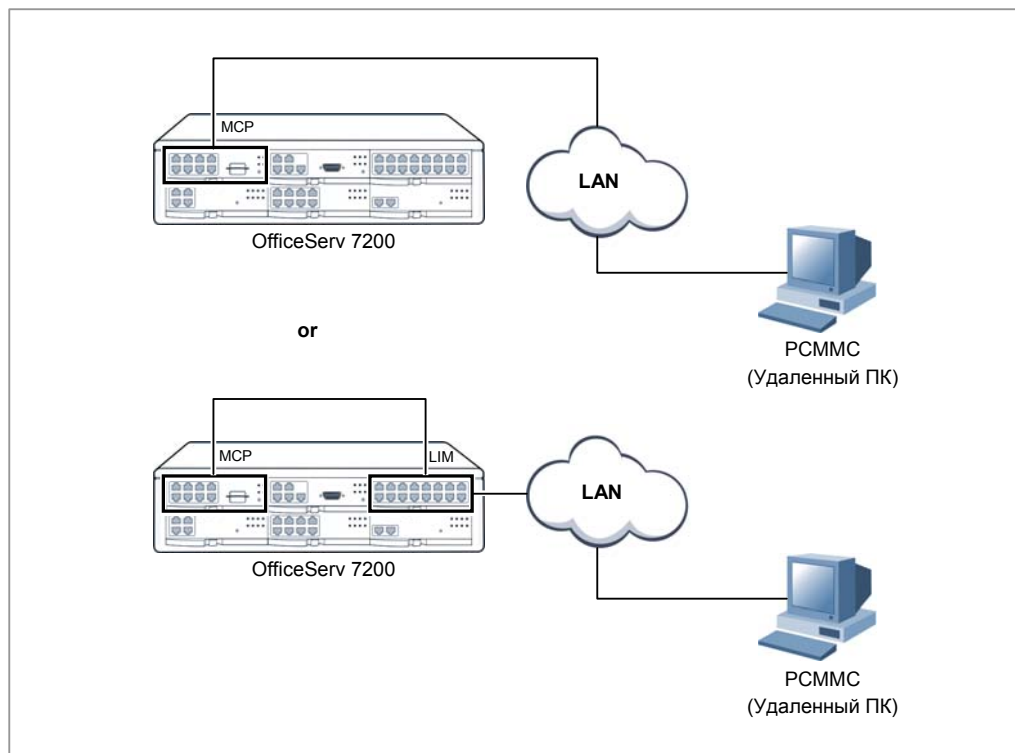


Рис. 7.23 Подключение РСММС через локальную сеть

Соблюдайте следующую процедуру подключения РСММС через TCP/IP сеть:

- 1) Настройте параметры сети с помощью MMC 830.
- 2) Настройте параметры удаленного РСММС.

Ниже подробно изложена процедура каждого из шагов, описанных выше:

Настройка параметров сети с помощью MMC 830

При установке значений для параметров сети следует обратиться к системному администратору.

- 1) Укажите IP-адрес системы.
- 2) Настройте подсеть.
- 3) Укажите адрес шлюза.
- 4) Перезагрузите плату МСР.



Сброс настроек платы

Новые параметры LAN порта вступают в силу после перезагрузки платы МСР. Если инициализация платы выполнена неправильно, система может функционировать неисправно.

Настройка параметров удаленного РСММС

- 1) Запустите РСММС.
- 2) Войдите в меню [Link] (Связь) → [CommSetup] (Настройка Comm) в главном экране РСММС.

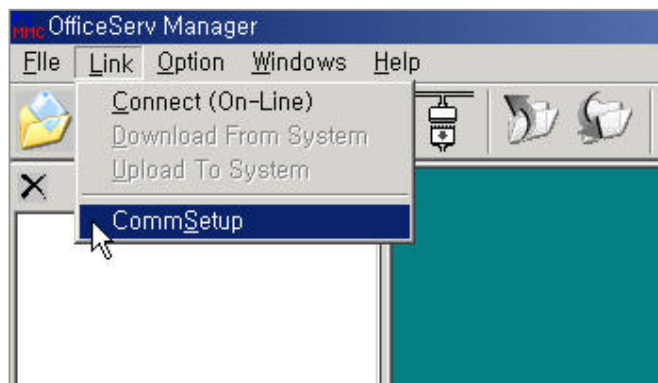


Рис. 7.24 Экран РСММС

- 3) В поле [Address] (Адрес) окна <Communications Setup> (Настройка системы связи) введите имя системы.
- 4) В поле [Number] (Номер) введите IP-адрес системы.

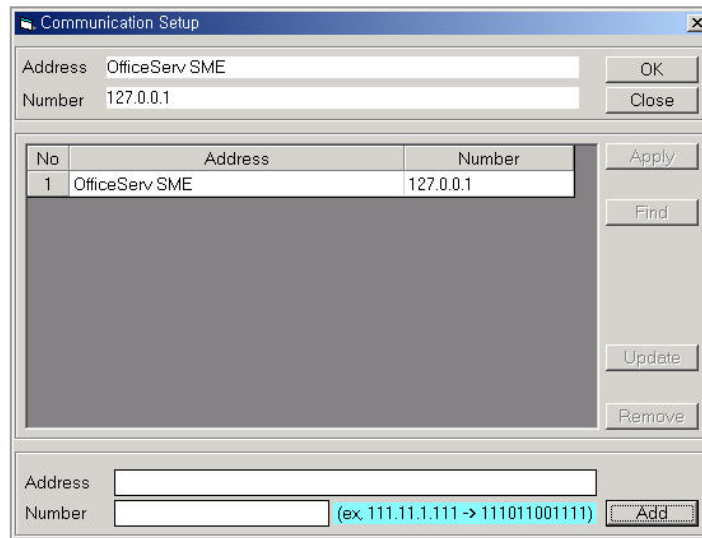


Рис. 7.25 Настройка параметров РСММС

7.2.5 Подключение SMDR

Компьютер системы регистрации сообщений системы (SMDR) служит для записи информации о вызовах, расчета стоимости телефонных разговоров и отображения результатов анализа данных вызовов.

Компьютер SMDR подключается к системе через порт LAN платы MCP или LIM.

Требования к аппаратному обеспечению для SMDR:

Таблица 7.5 Характеристики системы SMDR

Категория	Характеристики
Платформа	IBM PC
ЦП	Pentium 586 или выше
ОС	Windows 95/98
Оперативная память	32 Мб или больше

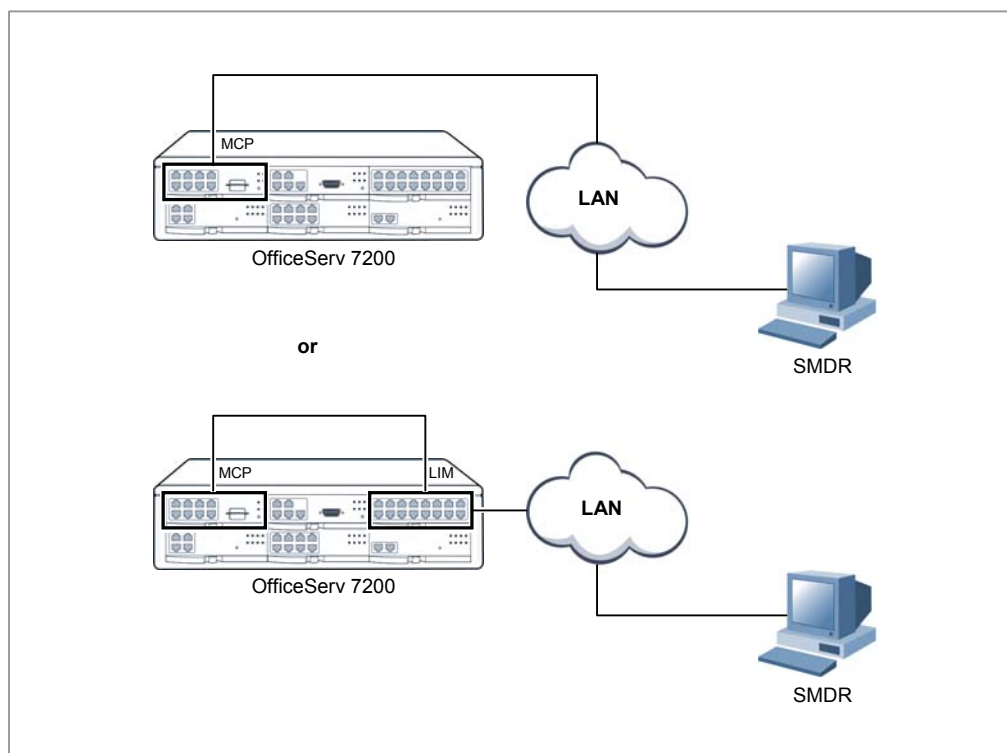


Рис. 7.26 Подключение SMDR через локальную сеть

7.2.6 Подключение принтера

К системе OfficeServ 7200 можно подключить принтер. Система обеспечивает вывод информации о вызовах или событиях на печать.

Принтер подключается к порту LAN платы MCP или LIM.

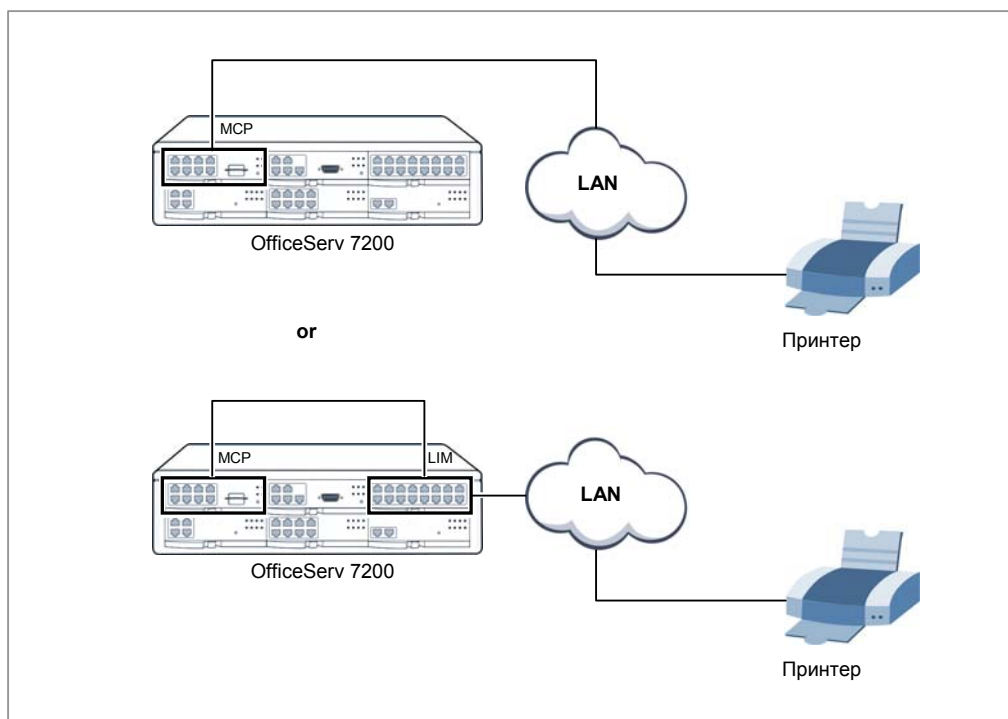


Рис. 7.27 Подключение принтера через локальную сеть



NOTE

MMC

После подключения принтера запустите MMC 829 и задайте параметры подключаемого сетевого принтера.

Подробные инструкции по использованию программы MMC см. в "Руководстве по программированию OfficeServ 7200"



**Эта страница оставлена пустой
преднамеренно.**

ГЛАВА 8 Запуск системы

В данной главе содержится описание вопросов, которые необходимо проверить перед запуском системы OfficeServ 7200, а также процедуры запуска системы и процедуры проверки работы системы после запуска.

8.1 Предварительная проверка

В данном разделе содержится описание вопросов, которые необходимо проверить перед запуском системы OfficeServ 7200.

8.1.1 Атмосферные условия

- **Температура**
Убедитесь, что температура в помещении, где установлена система, не ниже 0 °C и не выше 45 °C. Если температура в комнате выше или ниже приемлемой рабочей температуры, для ее поддержания установите устройство для нагревания/охлаждения.
- **Влажность**
Убедитесь, что влажность в помещении, где установлена система, не ниже 10 % и не выше 90 %. Будьте предельно осторожны, так как попадание влаги на электрические компоненты и разъемы системы может привести к неисправности.
- **Прямые солнечные лучи и пыль**
В помещении, в котором установлена система OfficeServ 7200, должна быть предусмотрена защита от прямых солнечных лучей, а также вентиляция, предотвращающая попадание пыли в систему, которое может привести к ее неисправной работе.

8.1.2 Условия безопасности

Здание, в котором установлена система OfficeServ 7200, должно быть оборудовано системой громоотводов и заземления, которая обеспечивает защиту системы от молний и утечек тока.

- Убедитесь, что при работе блок системы OfficeServ 7200 не наклонен и находится в горизонтальном положении.
- Следите за тем, чтобы рядом с системой не было устройств, которые могут вызвать электромагнитные помехи.
- Держите огнетушитель рядом с системой. Так как охладители системы spring могут нанести системе серьезный ущерб, держите рядом с ней только углекислотные огнетушители.
- Входное напряжение переменного тока должно быть не ниже 220 В и не выше 240 В. Не рекомендуется использовать двигатели или компрессоры.
- Убедитесь, что переключатель переменного напряжения в БП установлен на соответствующее входное напряжение переменного тока, 220 В.
- Убедитесь, что вывод заземления задней панели системы правильно подключен к внешнему заземлению.

8.2 Запуск системы

Для запуска системы OfficeServ 7200 выполните следующую процедуру:

- 1) Убедитесь, что платы и кабели правильно установлены и подключены к системе OfficeServ 7200.
- 2) Включите питание основного блока системы OfficeServ 7200 и блока расширения.
- 3) Проверьте индикаторы плат MCP и LCP.
- 4) При запуске процесса загрузки системы индикатор RUN платы MCP горит зеленым светом, а индикатор SM мигает.
- 5) После загрузки индикатор RUN платы MCP начинает мигать зеленым светом, а индикатор SM перестает мигать и начинает гореть.
- 6) Индикатор RUN платы LCP мигает при нормальной подаче питания и работе процессора дополнительной стойки.



NOTE

Если Smart Media не обнаруживается

Если системе не удается обнаружить smart media, индикатор SM платы MCP может отключиться. В этом случае выключите питание основного блока, повторно установите smart media и снова включите питание. Если smart media карту по-прежнему не удастся обнаружить, отключите питание основного блока и извлеките плату MCP.

- 7) Убедитесь, что индикаторы показывают нормальное состояние других плат интерфейса.
- 8) Если индикатор платы MCP, LCP или платы интерфейса показывает неправильное состояние, выключите, а затем снова включите питание блока.



NOTE

Состояние индикаторов и отключение системы

- Информацию о состояниях индикаторов каждой из плат см. в общем описании OfficeServ 7200.

- Полное отключение во время работы с системой OfficeServ 7200 требуется очень редко. Тем не менее, при необходимости полного отключения системы, например по причине ее перемещения, отключите питание блока расширения, а затем - основного блока.

8.3 Нумерация внутренних аппаратов и внешних линий

После загрузки системы OfficeServ 7200 плата MCP/LCP выполняет проверку плат, установленных в каждый из слотов, и сохраняет эту информацию в качестве настройки системы по умолчанию.

В соответствии с положением переключателя S3 (SW6, SW7, SW8) платы MCP/LCP, система OfficeServ 7200 назначает номер из 3 или 4 цифр внешним линиям, внутренним аппаратам и их группам. Подробную информацию о настройке переключателя S3 см. 'Главу 4. Установка и замена плат' в данном руководстве.

Номера внешней линии от 701 или 7001 последовательно назначаются портам первой платы внешних линий. А последующие номера непрерывно назначаются каждой следующей плате внешних линий, установленных в следующих слотах. Однако при использовании 3 цифрной нумерации назначаются только номера от 701 до 799. Например, если одна плата 8TRK установлена в слот 1, а другая - в слот 2, для порта C1/S1/P1 назначается номер 701, а для порта C1/S2/P4 - 712 (двенадцатая внешняя линия назначается для четвертого порта второго слота первого кабинета).

Номера внутренних аппаратов от 201 или 2001 последовательно назначаются портам первой платы внутренних аппаратов. А последующие цифры непрерывно назначаются каждой следующей плате внутренних аппаратов, установленных в следующих слотах. Этот процесс нумерации будет продолжаться до тех пор, пока всем внутренним аппаратам не будут назначены свои номера. Однако при использовании 3 цифрной нумерации назначаются только номера от 201 до 349.

Последний порт первой платы 8DLI или 16DLI назначается группе оператора по умолчанию. Все внешние вызовы по умолчанию попадают на этот аппарат оператора. Таким образом, телефон с ЖК-панелью должен быть подключен к последнему порту первой платы 8DLI.

Номера 500-549 или 5001-5049 назначаются группе внутренних аппаратов.

Номера внешних линий, внутренних аппаратов и их групп можно изменить с помощью программы MMC 724.

8.4 Проверка работы системы

Проверка работы системы OfficeServ 7200 после запуска.

Проверка правильности работы таких функций системы OfficeServ 7200, как вызов через станцию, ожидание вызова через станцию, вызов через внешнюю линию и ожидание вызова через внешнюю линию.

8.4.1. Вызов через станцию

Сначала выполните процедуру, описанную ниже и убедитесь, что включена функция вызовов между станциями.

- 1) Поднимите телефонную трубку аппарата.
Проверьте наличие тонального сигнала готовности.
- 2) Наберите внутренний номер.
Проверьте, прекратился ли тональный сигнал готовности.
- 3) Наберите все внутренние номера.
Проверьте наличие тонального сигнала послышки вызова.
- 4) Когда вызываемый абонент ответит на вызов, проверьте состояние разговора.
- 5) Повесьте телефонную трубку и вызовите "занятый" аппарат.
Проверьте наличие сигнала "занято".

8.4.2 Ожидание вызова через станцию

Если при наборе номера абонента линия занята, эта функция обеспечивает автоматическое соединение с вызываемым абонентом сразу после того, как он повесит трубку.

Выполните процедуру, описанную ниже и проверьте функцию ожидания вызова через станцию:

- 1) Поднимите трубку тестового телефона и наберите номер "занятого" аппарата.
Проверьте наличие сигнала "занято".
- 2) После проверки наличия сигнала "занято" нажмите кнопку сброса линии.
Проверьте, прекратился ли сигнал "занято".
- 3) Наберите код резервирования (СВК).
Проверьте наличие тонального сигнала подтверждения.
- 4) Положите трубки тестового телефона и "занятой" станции.
Проверьте, звонит ли тестовый телефон.
- 5) Поднимите трубку тестового телефона.
После того, как телефон перестанет звонить, проверьте наличие тонального сигнала послышки вызова.
Проверьте, звонит ли другой телефон.
- 6) Поднимите трубку другого телефона.
Проверьте, перестал ли звонить другой телефон, прекратился ли тональный сигнал обратного вызова в тестовом телефоне, и правильно ли подключены устройства.

8.4.3 Вызов через внешнюю линию

Выполните процедуру, описанную ниже и убедитесь, что внешние вызовы правильно соединяются.

- 1) Поднимите трубку тестового телефона.
Проверьте наличие тонального сигнала готовности внутренней связи.
- 2) Наберите код выхода через внешнюю линию.
Проверьте наличие тонального сигнала готовности внешней линии.
- 3) Проверьте наличие тонального сигнала ошибки у телефонов, не поддерживающих вызовы через внешнюю линию.
- 4) Наберите внешний номер.
Проверьте наличие тонального сигнала посылки вызова.
- 5) После успешного выполнения вызова проверьте состояние разговора.

8.4.4 Ожидание вызова через внешнюю линию

Если при наборе кода внешней линии для выполнения внешнего вызова все внешние линии заняты, эта функция удерживает внешнюю линию и уведомляет вызывающего абонента, когда она становится доступной.

Выполните процедуру, описанную ниже, и проверьте функцию ожидания вызова через внешнюю линию.

- 1) Поднимите трубку тестового телефона и наберите код внешней линии.
Проверьте наличие тонального сигнала готовности внешней линии.
- 2) Проверьте наличие сигнала "занято", когда все внешние линии заняты.
- 3) После проверки наличия сигнала "занято" нажмите кнопку сброса линии на тестовом телефоне.
Проверьте, прекратился ли сигнал "занято".
- 4) Наберите номер кода функции ожидания вызова (СВК) через внешнюю линию.
Проверьте наличие тонального сигнала подтверждения.
- 5) Положите трубку тестового телефона и освободите внешнюю линию.
Убедитесь, что тестовый телефон звонит и внешняя линия занята.
- 6) Поднимите трубку тестового телефона.
После того, как тестовый телефон перестанет звонить, проверьте наличие тонального сигнала готовности внутренней связи и тонального сигнала готовности внешней линии.

8.4.5 Проверка работы вентилятора

Если вентилятор, подключенный к системе, не работает, то чтобы избежать перегрева, подача постоянного тока 48 будет прекращена, а система отключена. Эта функция настроена на отправку уведомления о внутренней неисправности через 24 часа.

Эту функцию можно настроить следующими способами.

- 1) Задайте клавишу SYSALM в программе MMC722 на цифровом телефоне администратора.
- 2) При подаче аварийного сигнала на этот телефоне о его причине можно узнать в программе MMC851.
При получении сообщения MJA08, означающего неправильную работу вентилятора, система отключается через 24 часа.

При срабатывании данного аварийного сигнала, вентилятор необходимо заменить в течение 24 часов.



**Эта страница оставлена пустой
преднамеренно.**

ГЛОССАРИЙ

A

AC	Alternating Current
AFT	Automatic Function Test
AOM	Add On Module
AP	Access Point
AWG	American Wire Gauge

B

BRI	Basic Rate Interface
-----	----------------------

C

CTI	Computer Telephony Integration
-----	--------------------------------

D

DC	Direct Current
DGP	Digital Phone
DLI	Digital Line Interface
DPIM	Door Phone Interface Module

G

GND	Ground
-----	--------

H

HYB	Hybrid
-----	--------

I

IGMP	Internet Group Management Protocol
IP	Internet Protocol
ISDN	Integrated Services Digital Network

K

KDB Keypad Daughter Board

L

LAN Local Area Network
LCD Liquid Crystal Display
LCP Local Control Processor
LED Light Emitting Diode
LIM LAN Interface Module

M

MCP Main Control Processor
MGI Media Gateway Interface
MMC Man Machine Command
MOH Music On Hold
MIS Miscellaneous
MFM Multi-Frequency Module

P

PCM Pulse Code Modulation
PCMMC PC based Man Machine Communication
PPPoE Point to Point Protocol over Ethernet
PRI Primary Rate Interface
PSU Power Supply Unit

Q

Q-SIG Q-Signaling
QoS Quality of Service

R

RCM R2 CID Module

S

SLI Single Line Interface
SMDR Station Message Detail Recording

T

TEPRI T1E1PRI
TRK Trunk

U

UTP Unshielded Twisted Pair

V

VLAN Virtual Local Area Network

W

WAN Wide Area Network
WBS Wireless Base Station
WIM WAN Interface Module
WIMD WAN Interface Module Daughter board
WIP Wireless IP Phone
WLI Wireless LAN Interface



**Эта страница оставлена пустой
преднамеренно.**

OfficeServ 7200 Installation Manual

©2005 Samsung Electronics Co., Ltd.

All rights reserved.

Information in this manual is proprietary to SAMSUNG
Electronics Co., Ltd.

No information contained here may be copied, translated,
transcribed or duplicated by any form without the prior written
consent of SAMSUNG.

Information in this manual is subject to change without notice.

