
SL1000

Руководство по установке оборудования

Авторское право

Корпорация NEC оставляет за собой право изменять технические характеристики, функции или свойства оборудования в любое время и без уведомления.

Данный документ составлен корпорацией NEC для сотрудников и клиентов корпорации. Содержащаяся в данной инструкции информация является собственностью корпорации NEC и не может воспроизводиться без ее предварительного разрешения в письменной форме.

Copyright 2011

NEC Corporation

Напечатано в Японии

СОДЕРЖАНИЕ

Нормативная информация

Введение 1-1

РАЗДЕЛ 1 ОБЩАЯ ИНФОРМАЦИЯ	1-1
РАЗДЕЛ 2 СПИСОК ОБОРУДОВАНИЯ	1-2
2.1 Мини-АТС и дополнительный блок	1-3
2.1.1 Мини-АТС IP4[]-1632М-А	1-3
2.1.2 IP4[]-1632МЕ-А EXP	1-3
2.1.3 IP4WW-EXIFB-C1	1-4
2.1.4 Аккумуляторный шкаф IP4WW	1-4
2.2 Платы интерфейсов магистральных/внутренних каналов/расширения цифровой сети с интегрированным обслуживанием (ISDN)	1-5
2.2.1 IP4WW-408E-A1	1-5
2.2.2 IP4WW-008E-A1	1-5
2.2.3 IP4WW-000E-A1	1-5
2.2.4 IP4WW-2BRIDB-C1	1-5
2.2.5 IP4WW-1PRIU-C1	1-6
2.3 Дополнительные интерфейсные платы	1-6
2.3.1 IP4[]-MEMDB-C1	1-6
2.3.2 IP4WW-VOIPDB-C1	1-6
2.3.3 PZ-VM21	1-6
2.3.4 IP4WW-CFVRS-C1/IP4WW-CFVMS-C1/IP4WW-CFVML-C1	1-7
2.4 Многоканальные телефоны и дополнительное оборудование	1-7
2.4.1 Телефон IP4WW-12TXH-A	1-7
2.4.2 Телефон IP4WW-24TXH-A	1-7
2.4.3 Телефон IP4[]-24TIXH-C	1-7
2.4.4 IP4WW-60D DSS-A	1-8
2.4.5 DP-D-1D	1-8
РАЗДЕЛ 3 ЕМКОСТЬ СИСТЕМЫ	1-9
3.1 Емкость системы	1-9
3.2 Емкость мини-АТС	1-10
3.2.1 Возможность расширения магистральных каналов и добавочных номеров (без PRI)	1-12
3.2.2 Возможность расширения магистральных каналов и добавочных номеров (с PRI)	1-13

Установка 2-1

РАЗДЕЛ 1 УСТАНОВКА ГЛАВНОЙ И РАСШИРЯЕМОЙ МИНИ-АТС	2-1
1.1 Перед установкой мини-АТС	2-1
1.1.1 Меры безопасности	2-1
1.1.2 Подготовка	2-1
1.1.3 Требования к помещению	2-1
1.1.4 Климатические требования	2-2
1.1.5 Распаковка	2-2
1.2 Установка главной мини-АТС (1632М-А KSU)	2-2
1.3 Настенная установка мини-АТС	2-3

1.3.1	Габаритные размеры мини-АТС	2-3
1.3.2	Настенная установка мини-АТС	2-4
1.3.3	Процедура монтажа мини-АТС	2-5
1.4	Установка расширяемых мини-АТС	2-8
1.4.1	Общая информация	2-8
1.4.2	Распаковка (EXIFB-C1)	2-8
1.4.3	Положение разъемов (EXIFB-C1)	2-8
1.4.4	Установка печатной платы EXIFB-C1 PCB	2-8
1.4.5	Соединение нескольких мини-АТС	2-10
1.5	Заземление и питание	2-11
1.5.1	Заземление мини-АТС	2-11
1.5.2	Требования к питанию	2-12
1.5.3	Кабель питания от сети переменного тока	2-13
1.6	Проводка магистрального/внутреннего канала	2-13
1.6.1	Общая информация	2-13
1.6.2	Меры безопасности при кабельной проводке	2-14
1.6.3	Проводка магистрального канала	2-14
1.6.4	Проводка внутреннего канала	2-15
1.6.5	Переключение абонентского оборудования на резервное при сбое питания	2-16
1.6.6	Проводка кабеля и фиксация	2-17
РАЗДЕЛ 2 УСТАНОВКА ВНЕШНЕЙ РЕЗЕРВНОЙ БАТАРЕИ		2-19
2.1	Общая информация	2-19
2.2	Распаковка	2-19
2.3	Габаритные размеры батарей	2-20
2.4	Характеристики батарей	2-20
2.5	Установка батарей	2-20
2.6	Монтаж аккумуляторного шкафа IP4WW-Battery Box	2-26
2.6.1	Напольная установка аккумуляторного шкафа IP4WW-Battery Box	2-26
2.6.2	Настенная установка аккумуляторного шкафа IP4WW-Battery Box	2-28
2.6.3	Монтаж мини-АТС на аккумуляторном шкафу	2-31
2.7	Подключение аккумуляторного шкафа IP4WW-Battery Box и мини-АТС	2-34
2.8	Замена плавких предохранителей аккумуляторного шкафа IP4WW-Battery Box	2-35
РАЗДЕЛ 3 УСТАНОВКА ИНТЕРФЕЙСНЫХ ПЛАТ РАСШИРЕНИЯ		2-39
3.1	Общая информация	2-39
3.2	Распаковка	2-39
3.3	Монтаж интерфейсной платы расширения	2-40
3.3.1	Монтаж печатных плат 408E-A1/008E-A1/000E-A1/1PRIU-C1	2-40
3.3.2	Монтаж платы 2BRIDB	2-44
3.4	Монтаж проводки и установка интерфейсной платы расширения	2-46
3.4.1	Монтаж проводки IP4WW-408E-A1	2-47
3.4.2	Монтаж проводки IP4WW-008E-A1	2-48
3.4.3	Монтаж проводки IP4WW-000E-A1	2-49
3.4.4	Монтаж проводки и установка IP4WW-2BRIDB-C1	2-49
3.4.5	Монтаж проводки и установка IP4WW-1PRIU-C1	2-51
3.5	Переключение на резервное питание при сбое (только для	

408E-A1)	2-55
3.5.1 Общая информация	2-55
3.5.2 Установки при сбое питания	2-56

РАЗДЕЛ 4 УСТАНОВКА ДОПОЛНИТЕЛЬНЫХ ИНТЕРФЕЙСНЫХ ПЛАТ 2-57

4.1 Установка расширяемой платы памяти (MEMDB-C1)	2-57
4.1.1 Общая информация	2-57
4.1.2 Распаковка	2-57
4.1.3 Установка платы MEMDB	2-57
4.2 Плата VoIP (VOIPDB-C1)	2-60
4.2.1 Общая информация	2-60
4.2.2 Распаковка	2-60
4.2.3 Монтаж платы VOIPDB-C1	2-60
4.2.4 Индикация LED	2-63
4.3 Плата VRS/голосовой почты (PZ-VM21)	2-64
4.3.1 Общая информация	2-64
4.3.2 Распаковка	2-64
4.3.3 Установка платы PZ-VM21	2-65
4.4 Установка карты памяти CF (CFVRS/CFVMS/CFVML)	2-67

РАЗДЕЛ 5 УСТАНОВКА МНОГОКАНАЛЬНЫХ ТЕРМИНАЛОВ И ДОПОЛНИТЕЛЬНЫХ ТЕРМИНАЛОВ 2-69

5.1 Установка многоканальных терминалов	2-69
5.1.1 Расположение кнопок управления	2-69
5.1.2 Регулировка подставки многоканального терминала	2-70
5.1.3 Установка многоканального терминала на стене	2-71
5.2 Монтаж многоканального IP терминала (IP4WW-24TIXH-C1)	2-73
5.2.1 Подключение к системе	2-73
5.2.2 Питание многоканального IP терминала	2-74
5.3 Установка консоли прямого вызова абонента	2-75
5.3.1 Регулировка положения консоли DSS	2-75
5.3.2 Установка консоли DSS на стене	2-76
5.4 Установка микротелефонной гарнитуры	2-77
5.5 Установка домофона	2-78
5.5.1 Настенная установка домофона	2-78
5.5.2 Подключение домофона	2-80
5.5.3 Характеристики интерфейса домофона	2-80
5.6 Установка системы открывания дверей	2-80
5.7 Установка источников внешней системы оповещения /внешнего автоинформатора/фоновой музыки	2-81
5.7.1 Подключение аудиооборудования	2-81
5.7.2 Выходные характеристики системы внешнего оповещения	2-82
5.7.3 Входные характеристики источника BGM/внешнего МОН	2-82
5.8 SMDR (подробная запись сообщений на станции)	2-83
5.8.1 Общая информация	2-83

НАЧАЛО РАБОТЫ 3-1

РАЗДЕЛ 1 НАЧАЛО РАБОТЫ СИСТЕМЫ 3-1

1.1 Перед началом работы	3-1
1.2 Запуск системы	3-1
1.2.1 Холодный старт	3-1
1.2.2 Горячий старт	3-3

РАЗДЕЛ 2 РЕЖИМ ПРОГРАММИРОВАНИЯ	3-4
2.1 Вход в режим программирования	3-4
2.2 Выход из режима программирования	3-4
2.3 Сохранение (резервирование) пользовательских данных	3-5
2.4 Загрузка пользовательских данных	3-5

РАЗДЕЛ 3 ОСТАНОВКА СИСТЕМЫ	3-7
3.1 Отключение питания системы	3-7
3.2 Сброс системы	3-7

Обслуживание 4-1

РАЗДЕЛ 1 ЗАМЕНА ПЛАВКИХ ПРЕДОХРАНИТЕЛЕЙ	4-1
1.1 Замена плавких предохранителей	4-1

РАЗДЕЛ 2 ЗАМЕНА ЛИТИЕВОЙ БАТАРЕИ	4-3
2.1 Общая информация	4-3
2.2 Характеристики литиевой батареи	4-3
2.3 Замена литиевой батареи	4-3

РАЗДЕЛ 3 ОБНОВЛЕНИЕ ГЛАВНОЙ ПРОГРАММЫ	4-7
3.1 Общая информация	4-7
3.2 Перед обновлением главной программы	4-7
3.3 Подтверждение версии главной программы	4-7
3.4 Обновление главной программы	4-8

РАЗДЕЛ 4 ИНДИКАТОРЫ	4-11
----------------------------	-------------

Характеристики 5-1

РАЗДЕЛ 1 ЕМКОСТЬ СИСТЕМЫ	5-1
---------------------------------	------------

РАЗДЕЛ 2 ХАРАКТЕРИСТИКИ СИСТЕМЫ	5-3
2.1 Общие меры безопасности	5-3
2.2 Климатические требования	5-3
2.3 Условия эксплуатации	5-3
2.4 Требования к помещению	5-3
2.5 Требования к сети переменного тока	5-3
2.6 Электрические характеристики <Источник питания> (мини-АТС)	5-4
2.7 Таблица мощности терминала IP	5-4
2.8 Характеристики по IEEE802.af	5-4
2.9 Конструкционные параметры	5-4
2.10 Конструкционные параметры дополнительных блоков	5-5
2.11 Характеристики интерфейса домофона	5-5
2.12 Характеристики реле общего назначения/системы автоматического открывания дверей	5-5
2.13 Выходные параметры внешнего блока оповещения	5-5
2.14 Входные параметры источников BGM/внешнего МОН	5-6
2.15 Характеристики интерфейса внешнего датчика	5-7
2.16 Характеристики порта LAN платы модуля ЦП	5-7
2.17 Требования к проводке	5-7

СПИСОК ТАБЛИЦ

Таблица 1-1 Объем памяти для MEMDB-C1	1-6
Таблица 1-2 Емкость системы	1-9
Таблица 2-1 KSU Упаковочный лист	2-2
Таблица 2-2 Элементы платы ЦП	2-3
Таблица 2-3 Упаковочный лист EXIFB-C1	2-8
Таблица 2-4 Разъемы EXIFB-C1	2-8
Таблица 2-5 Требуемое напряжение	2-12
Таблица 2-6 Упаковочный лист аккумуляторного шкафа IP4WW-Battery Box	2-19
Таблица 2-7 Характеристики батарей	2-20
Таблица 2-8 Платы расширения	2-39
Таблица 2-9 Упаковочный лист плат расширения	2-39
Таблица 2-10 Выходные выводы RJ-61 BRI (шины S-Bus, T-Bus)	2-50
Таблица 2-11 Установка переключателей 2BRIDB-C1	2-50
Таблица 2-12 Выходные выводы RJ-45 PRI (S-Bus, T-Bus)	2-52
Таблица 2-13 Установка переключателей 1PRIU-C1	2-52
Таблица 2-14 Светодиодная индикация	2-53
Таблица 2-15 Индикация LED T1	2-54
Таблица 2-16 Индикация LED E1	2-55
Таблица 2-17 Упаковочный лист MEMDB-C1	2-57
Таблица 2-18 Упаковочный лист VOIPDB-C1	2-60
Таблица 2-19 Индикация LED VOIPDB	2-64
Таблица 2-20 Операции сигналов индикации LED VOIPDB	2-64
Таблица 2-21 Упаковочный лист PZ-VM21	2-64
Таблица 2-22 Функции многоканального терминала (12TXH/24TXH/24TIXH (IP))	2-69
Таблица 2-23 Характеристики интерфейса домофона	2-80
Таблица 2-24 RJ-61 Разъем общего назначения/управления реле открывания дверей (J7)	2-81
Таблица 2-25 Характеристики реле общего назначения/управления открывания дверей	2-81
Таблица 2-26 Выходные характеристики системы внешнего оповещения	2-82
Таблица 2-27 Входные характеристики источника BGM/внешнего МОН	2-82
Таблица 3-1 Способ запуска	3-1
Таблица 4-1 Индикация состояния	4-10
Таблица 4-2 Индикаторы ЦП	4-11
Таблица 5-1 Емкость системы	5-1
Таблица 5-2 Условия эксплуатации	5-3
Таблица 5-3 Требования к электропитанию	5-3
Таблица 5-4 Электрические характеристики мини-АТС	5-4
Таблица 5-5 Таблица мощности терминала IP	5-4
Таблица 5-6 Характеристики по IEEE802.af	5-4
Таблица 5-7 Конструкционные параметры	5-4
Таблица 5-8 Конструкционные параметры дополнительных блоков	5-5
Таблица 5-9 Характеристики интерфейса домофона	5-5
Таблица 5-10 Характеристики реле общего назначения/системы автоматического открывания дверей	5-5
Таблица 5-11 Выходные параметры внешнего блока оповещения	5-5
Таблица 5-12 Входные параметры источников BGM/внешнего МОН	5-6
Таблица 5-13 Характеристики интерфейса внешнего датчика	5-7
Таблица 5-14 Характеристики порта LAN платы модуля ЦП	5-7
Таблица 5-15 Требования к проводке	5-7

СПИСОК РИСУНКОВ

Рисунок 1-1	Конфигурация системы	1-1
Рисунок 1-2	Система	1-11
Рисунок 1-3	Максимальная емкость мини-АТС — возможность увеличения числа магистральных и внутренних каналов (без PRI)	1-12
Рисунок 1-4	Максимальная емкость мини-АТС — возможность расширения магистральных и внутренних каналов (с PRI)	1-13
Рисунок 2-1	Размещение платы ЦП	2-3
Рисунок 2-2	Габаритные размеры главной и расширяемой мини-АТС	2-4
Рисунок 2-3	Вертикальное размещение мини-АТС	2-4
Рисунок 2-4	Горизонтальное размещение мини-АТС	2-5
Рисунок 2-5	Накладка для настенного монтажа	2-6
Рисунок 2-6	Положения шурупов	2-6
Рисунок 2-7	Внутренняя панель	2-6
Рисунок 2-8	Демонтаж внутренней панели	2-7
Рисунок 2-9	Открытая внутренняя панель	2-7
Рисунок 2-10	Установка мини-АТС	2-7
Рисунок 2-11	Разъемы EXIFB-C1	2-8
Рисунок 2-12	Демонтаж внутренней панели	2-9
Рисунок 2-13	Демонтаж основной панели	2-9
Рисунок 2-14	Установка платы EXIFB-C1	2-9
Рисунок 2-15	Удаление пластиковых заглушек	2-10
Рисунок 2-16	Установка основной панели	2-10
Рисунок 2-17	Подключение мини-АТС	2-11
Рисунок 2-18	Клемма EТН	2-12
Рисунок 2-19	Силовой кабель	2-13
Рисунок 2-20	Внутренняя панель открыта	2-14
Рисунок 2-21	Магистральный канал	2-14
Рисунок 2-22	Прокладка кабелей внутренней связи	2-16
Рисунок 2-23	Переключение РF/КТ на 408М-А1	2-17
Рисунок 2-24	Монтаж	2-18
Рисунок 2-25	Внутренняя панель	2-18
Рисунок 2-26	Габаритные размеры аккумуляторного шкафа IP4WW	2-20
Рисунок 2-27	Снятие передней панели	2-21
Рисунок 2-28	Отключение кабеля подключения батареи	2-21
Рисунок 2-29	Фиксатор батареи	2-22
Рисунок 2-30	Извлечение поддона батареи	2-22
Рисунок 2-31	Демонтаж консоли поддона батареи	2-23
Рисунок 2-32	Установка аккумуляторных батарей	2-23
Рисунок 2-33	Соединение батарей кабелями	2-24
Рисунок 2-34	Установка крышки поддона батарей	2-24
Рисунок 2-35	Установка поддона батарей	2-25
Рисунок 2-36	Установка фиксатора батарей	2-25
Рисунок 2-37	Установка кабеля подключения батарей	2-26
Рисунок 2-38	Установка передней панели	2-26
Рисунок 2-39	Опоры для монтажа аккумуляторного шкафа	2-27
Рисунок 2-40	Лекало для настенного монтажа	2-27
Рисунок 2-41	Монтаж аккумуляторного шкафа	2-28
Рисунок 2-42	Закрепление аккумуляторного шкафа	2-28
Рисунок 2-43	Сборка опоры аккумуляторного шкафа	2-29
Рисунок 2-44	Лекало для настенного монтажа	2-30
Рисунок 2-45	Снятие передней панели	2-30
Рисунок 2-46	Монтаж на аккумуляторном шкафу	2-31
Рисунок 2-47	Крепеж аккумуляторного шкафа	2-31
Рисунок 2-48	Снятие передней панели	2-32

Рисунок 2-49 Демонтаж L-консоли.....	2-32
Рисунок 2-50 Закрепление L-консоли и настенного кронштейна	2-33
Рисунок 2-51 Крепление мини-АТС	2-33
Рисунок 2-52 Монтаж мини-АТС на аккумуляторном шкафу.....	2-34
Рисунок 2-53 Открывание внутренней панели.....	2-34
Рисунок 2-54 Подключение кабеля батареи.....	2-35
Рисунок 2-55 Демонтаж передней панели.....	2-36
Рисунок 2-56 Отключение кабеля подключения батареи	2-36
Рисунок 2-57 Ослабление шурупа плавкого предохранителя	2-36
Рисунок 2-58 Замена предохранителя	2-37
Рисунок 2-59 Установка предохранителя	2-37
Рисунок 2-60 Закрепление плавкого предохранителя.....	2-37
Рисунок 2-61 Соединение кабеля подключения батареи	2-38
Рисунок 2-62 Установка передней панели.....	2-38
Рисунок 2-63 Демонтаж внутренней панели	2-40
Рисунок 2-64 Демонтаж главной панели	2-41
Рисунок 2-65 Монтаж первой интерфейсной платы расширения	2-41
Рисунок 2-66 Монтаж второй интерфейсной платы расширения	2-42
Рисунок 2-67 Монтаж третьей интерфейсной платы расширения.....	2-43
Рисунок 2-68 Монтаж трех интерфейсных плат расширения.....	2-43
Рисунок 2-69 Пластиковые заглушки.....	2-44
Рисунок 2-70 Установка главной панели	2-44
Рисунок 2-71 Пластиковые заглушки на 008E-A1/000E-A1	2-45
Рисунок 2-72 Монтаж 2BRIDB-C1	2-45
Рисунок 2-73 Монтаж 2BRIDB-C1 на мини-АТС	2-46
Рисунок 2-74 Установка главной панели	2-46
Рисунок 2-75 Разъемы 408E-A1	2-48
Рисунок 2-76 Разъемы 008E-A1	2-49
Рисунок 2-77 Разъемы 2BRIDB-C1	2-50
Рисунок 2-78 Расположение переключателей 2BRIDB-C1	2-51
Рисунок 2-79 Разъем 1PRIU-C1	2-51
Рисунок 2-80 Положение переключателей и индикаторов на 1PRIU-C1	2-53
Рисунок 2-81 Диаграмма индикации 1PRIU-C1 уровня 1 на блоке T1	2-54
Рисунок 2-82 Диаграмма индикации LED 1PRIU-C1 уровня 1 на блоке E1	2-55
Рисунок 2-83 Переключение PF/КТ 408E-A1	2-56
Рисунок 2-84 Демонтаж внутренней панели	2-58
Рисунок 2-85 Демонтаж главной панели	2-58
Рисунок 2-86 Демонтаж платы ЦП.....	2-58
Рисунок 2-87 Монтаж платы MEMDB.....	2-59
Рисунок 2-88 Монтаж платы ЦП.....	2-59
Рисунок 2-89 Установка главной панели	2-60
Рисунок 2-90 Демонтаж внутренней панели	2-61
Рисунок 2-91 Демонтаж главной панели	2-61
Рисунок 2-92 Демонтаж платы ЦП.....	2-61
Рисунок 2-93 Монтаж платы VOIPDB-C1	2-62
Рисунок 2-94 Установка платы ЦП.....	2-62
Рисунок 2-95 Удаление пластиковых заглушек и установка главной панели.....	2-63
Рисунок 2-96 Подключение кабеля LAN	2-63
Рисунок 2-97 Расположение светодиодов.....	2-64
Рисунок 2-98 Демонтаж внутренней панели	2-65
Рисунок 2-99 Демонтаж главной панели	2-65
Рисунок 2-100 Демонтаж платы ЦП.....	2-66
Рисунок 2-101 Установка платы PZ-VM21	2-66
Рисунок 2-102 Монтаж платы ЦП.....	2-67
Рисунок 2-103 Установка главной панели	2-67
Рисунок 2-104 Установка карты памяти CF	2-68

Рисунок 2-105 Многоканальный терминал (12ТХН/24ТХН/24ТІХН (IP))	2-69
Рисунок 2-106 Установка подставки терминала в нижнее положение.....	2-70
Рисунок 2-107 Подключение многоканального терминала	2-70
Рисунок 2-108 Установка подставки терминала в верхнее положение	2-71
Рисунок 2-109 Установка подставки терминала в верхнее положение	2-71
Рисунок 2-110 Расположение проводов при установке на стене	2-72
Рисунок 2-111 Блок настенной установки - 24ТІХН-С	2-72
Рисунок 2-112 Держатель.....	2-73
Рисунок 2-113 Руководство по закреплению шурупов в стене.....	2-73
Рисунок 2-114 Установка многоканального терминала	2-73
Рисунок 2-115 Подключение многоканального IP терминала	2-74
Рисунок 2-116 Разъемы многоканального IP терминала	2-74
Рисунок 2-117 Установка в нижнее положение	2-75
Рисунок 2-118 Провода на консоли DSS	2-75
Рисунок 2-119 Ограничитель подставки консоли DSS.....	2-76
Рисунок 2-120 Установка консоли в верхнее положение	2-76
Рисунок 2-121 Проводка при установке на стену.....	2-76
Рисунок 2-122 Руководство по закреплению шурупов в стене.....	2-77
Рисунок 2-123 Установка консоли DSS	2-77
Рисунок 2-124 Розетка для подключения телефонной трубки	2-78
Рисунок 2-125 Розетка для подключения гарнитуры	2-78
Рисунок 2-126 Блок настенной установки домофона	2-79
Рисунок 2-127 Домофон.....	2-79
Рисунок 2-128 Подключение домофона.....	2-80
Рисунок 2-129 Подключение системы открывания дверей	2-81
Рисунок 2-130 Подключение аудиооборудования	2-82
Рисунок 2-131 Подключение ПК для записи сообщений	2-83
Рисунок 3-1 Защитная пленка.....	3-1
Рисунок 3-2 Положение переключателя питания	3-2
Рисунок 3-3 Кнопка ввода (S1).....	3-2
Рисунок 3-4 Индикаторы состояния (D5) и пуска.....	3-3
Рисунок 3-5 Информация на дисплее (нерабочее состояние).....	3-3
Рисунок 3-6 Вход в режим программирования, показания дисплея 1	3-4
Рисунок 3-7 Вход в режим программирования, показания дисплея 2	3-4
Рисунок 3-8 Выход из режима программирования, показания дисплея 1	3-4
Рисунок 3-9 Выход из режима программирования, показания дисплея 2	3-4
Рисунок 3-10 Установка карты памяти CF.....	3-5
Рисунок 3-11 Дисплей PRG90-03.....	3-5
Рисунок 3-12 Дисплей PRG90-04.....	3-5
Рисунок 3-13 Установка карты памяти CF.....	3-6
Рисунок 3-14 Дисплей режима PRG90-04	3-6
Рисунок 3-15 Дисплей следующего режима программирования	3-6
Рисунок 3-16 Расположение кнопки переключения питания.....	3-7
Рисунок 4-1 Демонтаж внутренней панели	4-1
Рисунок 4-2 Демонтаж главной панели	4-2
Рисунок 4-3 Замена предохранителя	4-2
Рисунок 4-4 Установка главной панели	4-2
Рисунок 4-5 Предупреждение о разрядке батареи	4-3
Рисунок 4-6 Демонтаж главной панели	4-4
Рисунок 4-7 Отключение шнура питания от сети переменного тока.....	4-4
Рисунок 4-8 Демонтаж главной панели	4-5
Рисунок 4-9 Демонтаж платы ЦП.....	4-5
Рисунок 4-10 Расположение гнезда для подключения литиевой батареи.....	4-5
Рисунок 4-11 Замена литиевой батареи.....	4-6
Рисунок 4-12 Установка литиевой батареи	4-6
Рисунок 4-13 Установка платы ЦП.....	4-6

Рисунок 4-14 Дисплей многоканального терминала.....	4-7
Рисунок 4-15 Демонтаж внутренней панели	4-8
Рисунок 4-16 Демонтаж главной панели	4-9
Рисунок 4-17 Установка карты памяти CF.....	4-9
Рисунок 4-18 Размещение кнопки загрузки (S1)	4-9
Рисунок 4-19 Извлечение карты памяти CF	4-10

Для заметок

Нормативная информация

УТИЛИЗАЦИЯ БАТАРЕЙ

В системе SL1000 используются указанные ниже батареи. При утилизации батарей, мини-АТС и/или блоков необходимо соблюдать федеральные и государственные нормы в отношении процедур уничтожения.

Наименование блока	Тип батареи	Количество
IP4[]-CPU-A1	Литиевая	1
Внешняя батарея (IP4WW-аккумуляторный шкаф)	Герметичная свинцовая батарея	2 на каждый IP4WW-аккумуляторный шкаф

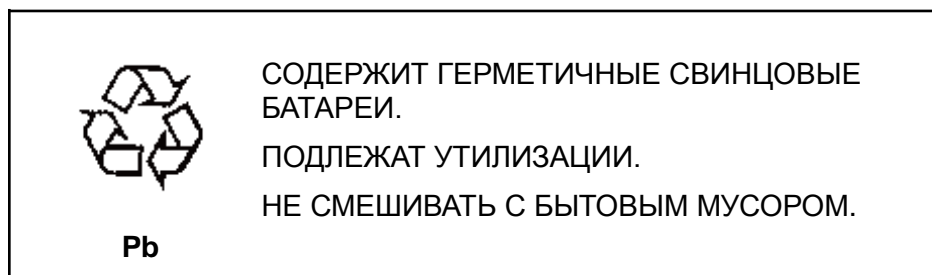
SL1000IP4[]-CPU-A1 обеспечивает резервное питание памяти на период около трех лет. Литиевую батарею следует заменять каждые два года.

МЕРЫ БЕЗОПАСНОСТИ ПРИ УТИЛИЗАЦИИ БАТАРЕЙ

НЕ ВЫБРАСЫВАЙТЕ ИСПОЛЬЗОВАННЫЕ БАТАРЕИ В МУСОРНЫЙ ЯЩИК! ДАННОЕ ИЗДЕЛИЕ СОДЕРЖИТ ЛИТИЙ. УНИЧТОЖЕНИЕ ЛИТИЕВЫХ, ГЕРМЕТИЧНЫХ СВИНЦОВЫХ БАТАРЕЙ ПРОИЗВОДИТСЯ СЛУЖБОЙ СБОРА И УТИЛИЗАЦИИ ОТХОДОВ БЕЗ НЕГАТИВНОГО ВОЗДЕЙСТВИЯ НА ОКРУЖАЮЩУЮ СРЕДУ.

В большинстве регионов ЗАПРЕЩЕНО сжигать, вывозить на свалку или смешивать с твердыми отходами герметичные свинцовые батареи. Свяжитесь с местной службой утилизации для получения информации о безопасном сборе, переработке и утилизации батарей.

Утилизация герметичных свинцовых батарей должна осуществляться службой сбора свинцовых батарей, назначенной правительством. Такой службой может быть поставщик или региональный продавец автомобильных аккумуляторов. Свяжитесь с местной службой утилизации для получения информации о безопасном сборе, переработке и утилизации батарей. На упаковку системы SL1000 нанесена следующая маркировка:



ИНФОРМАЦИЯ ДЛЯ СТРАН ЕС

Информация для пользователя

Система, описанная в данной инструкции, предназначена для подключения к аналоговым и цифровым сетям и включает большой ассортимент периферийного оборудования. Для подключения к аналоговым и цифровым сетям связи общего пользования используются следующие соединения:

- TBR3 ISDN интерфейс основного доступа;
- TBR4 ISDN интерфейс первичного доступа;
- ES203-021 аналоговый интерфейс.

Чтобы использовать все преимущества данной системы и подключаемого оборудования, характеристики системы должны соответствовать характеристикам федеральных сетей связи. Чтобы узнать обо всех поддерживаемых характеристиках, обратитесь к инструкции с подробным описанием системы, поставляемой вместе с ней, или свяжитесь с авторизованным представителем NEC Unified Solutions.

Декларация соответствия

Настоящим компания NEC Unified Solutions заявляет, что система SL1000 соответствует основным требованиям и другим условиям Директивы 1999/5/EC, относящимся к данному вопросу.

Декларация соответствия находится по ссылке, visit: <http://www.nec-unified.com/doc>

**Электромагнитная совместимость**

Для системы SL1000 используется следующее предупреждение:

Warning

Данный продукт относится к классу А. Установка оборудования может привести к появлению радиопомех. В данном случае пользователю необходимо предпринять адекватные меры безопасности.

ИНФОРМАЦИЯ ОБ УТИЛИЗАЦИИ**Для стран ЕС**

Нанесенная на изделие маркировка свидетельствует о том, что электрические и электронные изделия не утилизируются как бытовые отходы.

Электрическое и электронное оборудование, включая кабели, разъемы и комплектующие, подлежит дифференцированной утилизации и уничтожению. Такие изделия должны быть направлены в специально предназначенные места с соответствующим оборудованием для переработки и утилизации.

Дифференцированная утилизация обладает рядом преимуществ: ценные материалы могут повторно использоваться, предотвращается попадание нежелательных веществ в обычные бытовые отходы. Все это позволяет исключить негативное воздействие на здоровье людей и окружающую среду.

Примите, пожалуйста, к сведению, что при ненадлежащем порядке утилизации электрического и электронного оборудования, вместе с бытовыми отходами, налагается штраф.

Для обеспечения дифференцированной утилизации, безопасной для окружающей среды, создаются специальные местные пункты приема и переработки. Если ваше электрическое и электронное оборудование подлежит утилизации, обратитесь к поставщику или контракту, заключенному на приобретение данного оборудования.

На сайте www.nec-unified.com/weee вы найдете информацию о дифференцированной утилизации и переработке, безопасной для окружающей среды.

ИНФОРМАЦИЯ О БАТАРЕЯХ

Бракованные батареи или батареи, исчерпавшие свой ресурс, никогда не уничтожаются вместе с бытовыми отходами. Верните старые батареи поставщику, агенту, имеющему лицензию, или в определенный пункт сбора. В данном изделии используются литиевые батареи. Не используйте другой тип батарей.

Для получения информации о батареях, используемых в данной системе, их замене или извлечению, обратитесь к Руководству по установке оборудования системы SL1000.

Для заметок

Введение

1

РАЗДЕЛ 1 ОБЩАЯ ИНФОРМАЦИЯ

Простая в эксплуатации система предназначена для предприятий малого и среднего бизнеса. Небольшая компактная мини-АТС поставляется с центральным процессором (ЦП) базовой конфигурации, четырьмя аналоговыми магистральными портами и восемью гибридными портами внутренних линий, а также тремя наращиваемыми слотами для дальнейшего увеличения объема.

Систему можно максимально расширить до 48 аналоговых магистральных и 96 многоканальных внутренних линий, дополнив ее тремя мини-АТС, также предназначенными для поддержания внутренних каналов цифровых сетей (BRI/PRI, E1), IP магистральных линий (SIP/H.323) и IP.

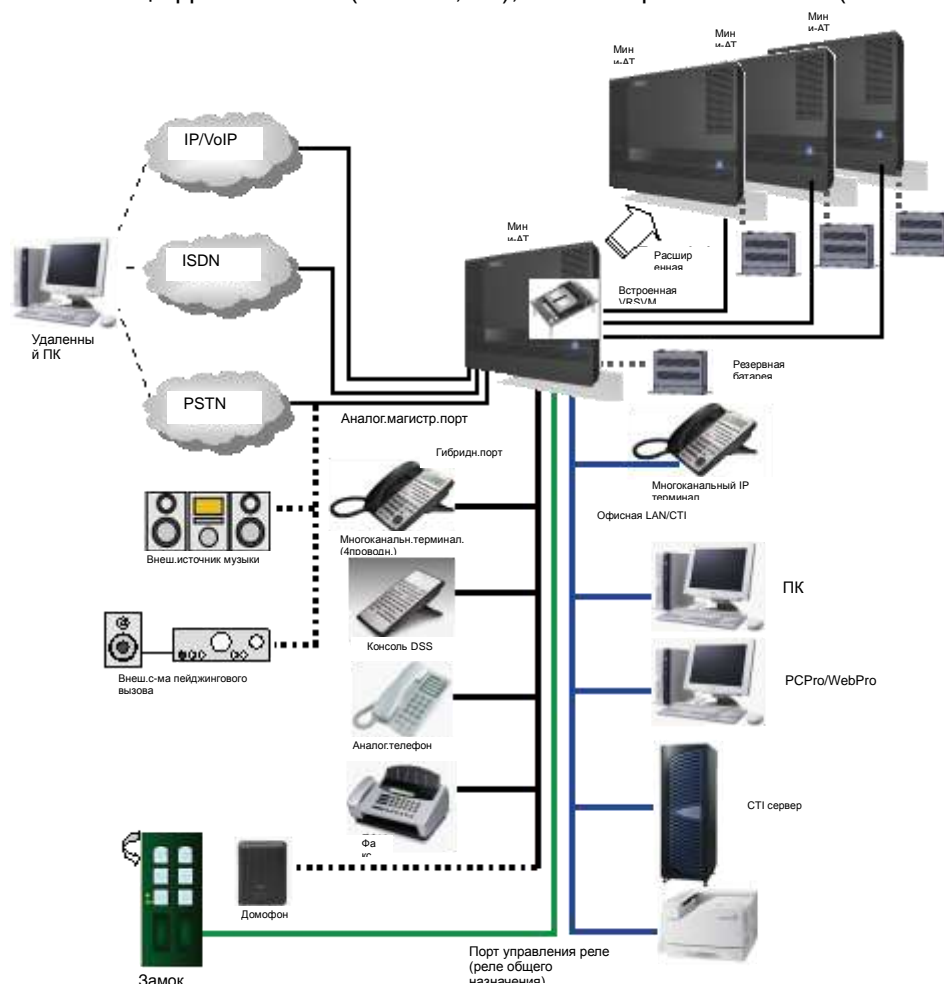


Рисунок 1-1 Конфигурация системы

РАЗДЕЛ 2 СПИСОК ОБОРУДОВАНИЯ

В следующей таблице приведен полный список оборудования системы SL1000.

Артикул	Наименование оборудования	Описание оборудования	Примечание
BE110233	Мини-АТС IP4EU-1632M-A без С	Мини-АТС IP4EU-1632M-A без сетевого кабеля (для стран Европы, Ближнего Востока и Африки, далее по тексту "страны ЕМЕА") <включая> IP4EU-CPU-A1, IP4WW-408M-A1, источник питания	
BE110234	Мини-АТС IP4EU-1632M-A	Мини-АТС IP4EU-1632M-A с сетевым кабелем (для стран ЕМЕА) <включая> IP4EU-CPU-A1, IP4WW-408M-A1, источник питания	
BE110236	IP4WW-1632ME-A без С	Блок расширения IP4WW-1632ME-A без сетевого кабеля <включая> IP4WW-EXIFE-C1, IP4WW-408M-A1, источник питания	
BE110237	IP4WW-1632ME-A	Блок расширения IP4WW-1632ME-A с сетевым кабелем <включая> IP4WW-EXIFE-C1, IP4WW-408M-A1, источник питания	
BE110258	IP4WW-EXIFB-C1	Блок расширения интерфейса мини-АТС, 3 разъема	
BE110239	Аккумуляторный шкаф IP4WW	Внешний аккумуляторный шкаф без батарей	
BE110250	IP4WW-408E-A1	4-портовые магистральные каналы с коммутацией по шлейфу и 8-портовый гибридный интерфейс станции	
BE110251	IP4WW-008E-A1	8-портовый гибридный интерфейс станции	
BE110252	IP4WW-000E-A1	Плата расширения дочерней платы 2BRIDB	
BE110257	IP4WW-2BRIDB-C1	2 интерфейса основного доступа (далее по тексту "BRI"), установленные на плате 008E-A1/000E-A1	
BE110255	IP4WW-1PRIU-C1	1 интерфейс первичного доступа (PRI/E1/T1) (далее по тексту "PRI")	
BE110247	IP4EU-MEMDB-C1	Расширение памяти ЦП (для стран ЕМЕА)	
BE110290	IP4WW-VOIPDB-C1	16-канальный VOIP на ЦП	
BE106339	PZ-VM21	16 каналов для голосовой почты с одноканальным модемом V.34	
BE110730	IP4WW-CFVRS-C1	Карта памяти для системы распознавания речи (система автоматического речевого ответа, автосекретарь (далее по тексту - «VRS»): 4 канала (по умолчанию))	
BE110731	IP4WW-CFVMS-C1	Карта памяти для системы VRS и системы интерактивного речевого ответа (далее по тексту "система InMail" (примерно 15 часов, VRS: 4 канала (по умолчанию)/InMail: 2 канала (по умолчанию))	
BE110732	IP4WW-CFVML-C1	Карта памяти для системы VRS и InMail (примерно 40 часов, VRS: 4 канала (по умолчанию)/InMail: 4 канала (по умолчанию))	
BE110261	IP4WW-12TXH-A (белый)	4-проводной многоканальный терминал с 12 клавишами	
BE110262	IP4WW-12TXH-A (черный)		
BE110263	IP4WW-24TXH-A- (белый)	4-проводной многоканальный терминал с 24 клавишами	
BE110264	IP4WW-24TXH-A- (черный)		
BE110277	IP4WW-24TIXH-C- (белый)	Многоканальный IP терминал с 24 клавишами	
BE110278	IP4WW-24TIXH-C (черный)		
BE110281	Консоль IP4WW-60D DSS-A (белая)	Консоль прямого вызова абонента (DSS) с 60 клавишами	
BE110282	Консоль IP4WW-60D DSS-A (черная)		
BE108045	DP-D-1D	Домофон	
BE109741	Домофон DX4NA	Домофон	
BE109742	HS.D503DOR-A	Домофон	
BE108057	Блок AC-LE	Адаптер AC/DC для телефона 24TIXH (без сетевого кабеля)	
BE110752	Лицензия на SL-IP-SIPTRK-1	Лицензия на магистральный канал по SIP-протоколу (1 порт) (далее по тексту SIP—протокол инициирования сеанса связи)	

Артикул	Наименование оборудования	Описание оборудования	Примечание
BE111175	Лицензия на SL-IP-SIPEXT-1	Стандартная лицензия на SIP-терминал (1 порт)	
BE110753	SL-IP-ENCRYPTION	Лицензия на шифрование для многоканального IP терминала (1 лицензия для одной системы)	
BE110754	Лицензия SL-IP-NAPT	Лицензия NAPT (преобразование сетевых адресов и портов) для многоканального IP телефона (1 лицензия для одной системы)	
BE110755	SL-VM-CHANNEL-2	Лицензия на дополнительный канал системы InMail (2 порта)	
BE110733	SL-VM-ADVANCE	Лицензия на модификацию функций системы InMail (1 лицензия для одной системы)	
BE110756	SL-SYS-MOBILE-1	Лицензия на дополнительные порты для мобильных добавочных номеров (1 порт)	
BE110757	SL-SYS-HOTEL	Лицензия на функциональные возможности для гостиничного бизнеса (1 лицензия для одной системы)	
BE110790	Монтажный блок IP4WW	Блок для настенного крепления телефона IP4WW-24TIXH-C	

2.1 Мини-АТС и дополнительный блок

2.1.1 Мини-АТС IP4[]-1632M-A

Основная или управляющая мини-АТС поставляется в полной сборке. Ниже приведен список комплектации мини-АТС:

- ЦП с основным программным обеспечением (CPU-A1);
- Источник питания (110V/240V);
- 1 внешний разъем для подключения резервной батареи;
- 3 монтажных пространства для 408E/008E/000E/1PRIU

(3й слот каждой мини-АТС не может использоваться для 4-проводного многоканального терминала или консоли прямого вызова абонента (далее по тексту – "консоль DSS").

- 4 магистральных канала + 8 гибридных интерфейсов добавочных номеров (408M-A1);
- 1 схема переключения абонентского оборудования на резервное при сбое питания;
- 1 слот для EXIFB-C1;
- 2 реле общего назначения;
- звонковое устройство терминала абонентской линии;
- драйвер индикатора ожидающего сообщения;
- одна встроенная система автоматического речевого ответа (автосекретарь, далее по тексту – «VRS»).



DSP обеспечивает реализацию:

- 20 функций (частотный набор номера (далее по тексту – «DTMF»)/сигнал "линия свободна"/сигнал "занято"/определение номера вызываемого/вызывающего абонента);
- 128 функциональных возможностей тональной посылки (посылка рингтонов/DTMF);
- 32 канала для организации конференции.

2.1.2 IP4[]-1632ME-A

Максимально можно подключить до трех блоков расширения 1632ME с целью увеличения емкости мини-АТС 1632M. Несмотря на аналогичные габариты мини-АТС 1632M, их

функциональные возможности отличаются. Ниже приводится список возможностей блока расширения 1632ME:

- Источник питания (110V/240V);
- 1 разъем для подключения внешней резервной батареи;
- 3 монтажных пространства для 408E/008E/000E/1PRIU

(3й слот каждой мини-АТС не используется для 4-проводного многоканального терминала или консоли DSS).

- 4 магистральных канала + 8 гибридных интерфейсов добавочных номеров;
- 1 схема переключения абонентского оборудования на резервное при сбое питания;
- EXIFE-C1 (1 разъем для мини-АТС 1632M-A);
- 2 реле общего назначения;
- звонковое устройство SLT;
- драйвер индикатора ожидающего сообщения.



EXIFE DSP обеспечивает следующее:

- 32 функции телефонной связи (DTMF/сигнал "линия свободна"/сигнал "занято"/определение номера вызываемого/вызывающего абонента).

Блок расширения 1632ME-A **НЕ** содержит ЦП и программное обеспечение, в автономном режиме не используется.

2.1.3 IP4WW-EXIFB-C1

При помощи кабеля Cat5 плата EXIFB-C1, установленная на главной мини-АТС, самостоятельно подключается к каждой плате EXIFE-C1 (расширяемая мини-АТС).

- Установите плату на главную мини-АТС;
- Для расширяемых АТС имеется три разъема.



2.1.4 Аккумуляторный шкаф IP4WW

Подключаемая к каждому источнику питания мини-АТС, внешняя резервная батарея обеспечивает переключение между источниками питания постоянного и переменного тока в случае аварии. В случае сбоя можно использовать дополнительную (приобретенную на месте) внешнюю батарею.

- Подключите шкаф к источнику питания каждой мини-АТС;
- Устанавливается на стене или на полу;
- Одну мини-АТС можно устанавливать на аккумуляторный шкаф;
- Резервное питание обеспечивается в течение примерно одного часа.



2.2 Платы расширения интерфейсов магистральных/внутренних каналов/цифровой сети с интегрированным обслуживанием (ISDN)

2.2.1 IP4WW-408E-A1

Плата 408E устанавливается на мини-АТС 1632М или в блок расширения 1632МЕ и поддерживает всего четыре аналоговых магистральных и восемь гибридных внутренних портов.

- Устанавливается в слот расширения на главной/расширяемой АТС;
- Обеспечивает связь консоли DSS с гибридным внутренним портом No.8;
- 1 схема переключения оборудования на резервное питание при сбое.



2.2.2 IP4WW-008E-A1

Плату 008E устанавливают на мини-АТС 1632М или блок расширения 1632МЕ. Она поддерживает до восьми гибридных внутренних портов. На эту плату возможна установка дочерней платы ISDN BRI (2BRDB).

- Установите плату в слот платы расширения главной/расширяемой мини-АТС;
- Позволяет подключать консоль DSS к гибричному внутреннему порту;
- Подключение одной дочерней платы ISDN BRI.



2.2.3 IP4WW-000E-A1

Плата расширения предназначена для установки на плату 2BRIDB, а также на мини-АТС1632М/1632МЕ.

- Плата устанавливается в слот платы расширения на главной/расширяемой мини-АТС;
- Подключение одной дочерней платы ISDN BRI.



2.2.4 IP4WW-2BRIDB-C1

2BRIDB поддерживает две схемы расширения цифровой сети с интегрированным обслуживанием (далее ISDN) (основной доступ) и устанавливается на плате 008E или 000E. В системе можно установить всего девять 2BRIDB или три 2BRIDB на одной мини-АТС.

- Плата устанавливается на плате 008E или 000E.
- Поддерживает точечное соединение (T/S) (жесткую коммутацию).
- ISDN-цепи не поставляются в комплекте источника питания постоянного тока.



2.2.5 IP4WW-1PRIU-C1

1PRIU устанавливается на мини-АТС 1632М или расширяемую мини-АТС 1632МЕ для интерфейса первичного доступа ISDN, интерфейса Т1 или интерфейса Е1. В систему можно установить всего три 1PRIU или на одну мини-АТС - одну 1PRIU.

- Плата устанавливается в слот платы расширения на главной/расширяемой мини-АТС;
- Поддержка точечного соединения Т/S (жесткая коммутация).



2.3 Дополнительные интерфейсные платы

2.3.1 IP4[]-MEMDB-C1

Плата обеспечивает дополнительное увеличение объема памяти. Память данной платы приведена на следующей таблице.

Таблица 1-1 Объем памяти для MEMDB-C1

Тип памяти	Объем
SDRAM	64 MB
Флэш-ПЗУ	32 MB

MEMDB устанавливается на плате ЦП и функционирует как SDRAM и флэш-память, необходимые для:

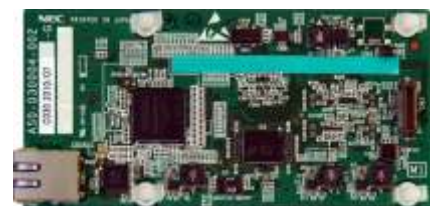
- расширяемых мини-АТС;
- VoIP
- интерфейса компьютерной телефонии (далее по тексту – «СТ1»);
- Дистанционного обновления (основного ПО);
- Добавления каналов VRS;
- Добавления каналов системы InMail.



2.3.2 IP4WW-VOIPDB-C1

Плата VOIPDB-C1 обеспечивает реализацию функций обработки голоса RTP/RTCP.

- Плата устанавливается на плату ЦП (слот VoIPDB) на главную мини-АТС.
- Максимальное число каналов - 16.



2.3.3 PZ-VM21

Дочерняя плата PZ-VM21 поддерживает дополнительные функции Голосового Ответа и Голосовой Почты при помощи интерфейса карты памяти (далее по тексту – «карта CF») и одноканального модема V.34.

- Плата устанавливается на плату ЦП (слот VMDB) на главной мини-АТС.
- Изначально для дистанционного обслуживания установлен аналоговый модем V.34 (33.6kbps).
- Карта VRS/VM CF изготовлена по индивидуальному заказу.



2.3.4 IP4WW-CFVRS-C1/IP4WW-CFVMS-C1/IP4WW-CFVML-C1

В наличии имеется три типа карт VRS/VM CF:

- Устанавливается на PZ-VM21 платы центрального процессора главной мини-АТС;
- CFVRS: 4-канальная система речевого ответа (VRS);
- CFVMS: VRS и двухканальная система InMail (приблизительно 15 часов);
- CFVML: VRS и четырехканальная система InMail (приблизительно 40 часов).



2.4 Многоканальные терминалы и дополнительное оборудование

2.4.1 Терминал IP4WW-12ТХН-А

Терминал 12ТХН-А представляет собой 4-проводной многоканальный терминал, отличающийся наличием:

- программируемых клавиш: 12;
- жидкокристаллического дисплея (LCD): 16 знаков x 2 строки;
- системы беспроводной голосовой связи: полу-дуплекс;
- подсветки при наборе: отсутствует;
- угла регулировки положения: 2 положения;
- настенное крепление: предусмотрено.



2.4.2 Терминал IP4WW-24ТХН-А

Терминал 24ТХН-А TEL представляет собой 4-проводной многоканальный терминал, отличающийся наличием:

- программируемых клавиш: 24;
- жидкокристаллического дисплея (LCD): 16 знаков x 2 строки;
- системы беспроводной голосовой связи: полу-дуплекс;
- подсветка при наборе: отсутствует;
- углом регулировки положения: 2 положения;
- настенным креплением: предусмотрено.



2.4.3 Терминал IP4[]-24ТХН-С

Терминал 24ТХН-С TEL i представляет собой многоканальный IP терминал, отличающийся наличием:

- программируемых клавиш: 24;
- программных клавиш: 4;
- жидкокристаллического дисплея (LCD): 24 знака x 3 строки с подсветкой;
- системы беспроводной голосовой связи: полный дуплекс
- интерфейса: 2 x RJ45 порта Ethernet (10Base-T/100Base-TX) для LAN и ПК;
- питанием: адаптер переменного тока (дополнительно) или PoE (IEEE802.3af);
- поддержкой CODEC: G.711/G.729a/G.722;
- подсветкой при наборе: имеется;



- углом регулировки положения: 2 положения;
- настенным креплением: блок для настенного крепления IP4WW (дополнительно).

2.4.4 IP4WW-60D DSS-A

Консоль прямого вызова абонента (далее - "консоль DSS") представляет собой ламповое табло индикации занятых линий связи (BLF), а также обеспечивает вызов «одной кнопкой» добавочных номеров, доступ к магистральным линиям и функциям системы. Консоль предназначена в основном для операторов. Консоль DSS с 60 клавишами предоставляет возможности для использования дополнительных 60 программируемых клавиш.

- консоль подключается к порту расширения No. 8 на 408M/408E/008E каждой мини-АТС;
- программируемые клавиши: 60;
- угол регулировки положения: 2 положения;
- настенное крепление: предусмотрено.



2.4.5 DP-D-1D

Домофон.

- Подключается к гибричному порту номер 6 или 7 на 408M каждой мини-АТС.



РАЗДЕЛ 3 ЕМКОСТЬ СИСТЕМЫ

3.1 Емкость системы

Таблица 1-2 Емкость системы

Наименование		1 мини- АТС (1632)	2 мини- АТС (3264)	3 мини- АТС (4896)	4 мини- АТС (64128)	Примечания
Слот расширения		3	6	9	12	*4й слот каждой мини-АТС не используется для 4-проводных кнопочных терминалов. *4ая мини-АТС не используется для COI, 2BRIDB и 1PRIU.
Максимальное число системных портов		66	132	198	230	1 мини-АТС: 408M+PRI+408Ex2 2 мини-АТС: 408Mx2+PRIx2+408Ex4 3 мини-АТС: 408Mx3+PRIx3+408Ex6 4 мини-АТС: 408Mx4+PRIx3+408Ex6+008Ex3-400Mx1 (4th KSU)
Максимальное число магистральных портов		42	84	126	126	1 мини-АТС: 408M+PRIx1+408Ex2 2 мини-АТС: 408Mx2+PRIx2+408Ex4 3/4 мини-АТС: 408Mx3+PRIx3+408Ex6
Магистральн ый порт	Аналоговые магистральные каналы (COT)	16	32	48	48	1 мини-АТС: 408M+408Ex3 2 мини-АТС: (408M+408Ex3) x2 3/4 мини-АТС: (408M+408Ex3)x3
	BRI (интерфейс основного доступа)	12	24	36	36	1 мини-АТС: 2BRIx3 on 008E/000E 2 мини-АТС: 2BRIx6 3/4 мини-АТС: 2BRIx9
	PRI (E1) (интерфейс первичного доступа)	30	60	90	90	Максимум 1 PRI/мини-АТС Мах. 3 PRI/систем
	Магистральный IP канал (SIP/H.323)	16				Когда установлена MEMDB
	Внешний пейджинговый канал (аудио выход)	1	2	3	3	1 аудио вход/выход и 2 аудио входа на 408M (COI порт 2: пейджинговый канал, 3: МОН, 4: BGM). Требуется программные установки. Альтернативное использование с COT
	Внешний МОН (автоинформатор) (аудио-вход)	1				
	Внешняя BGM (фоновая музыка) (аудио-вход)	1				
Максимальное число портов станции		32	64	96	128	1 мини-АТС: 408M+408Ex3 2 мини-АТС: 408Mx2+408Ex6 3 мини-АТС: 408Mx3+408Ex9 4 мини-АТС: 408Mx4+408Ex12
Порт станции	4-проводной кнопочный терминал	24	48	72	96	Максимум 24/мини-АТС
	Терминал абонентской линии (SLT) (-28V)	32	64	96	128	1 мини-АТС: 408M+408Ex3 2 мини-АТС: 408Mx2+408Ex6 3 мини-АТС: 408Mx3+408Ex9 4 мини-АТС: 408Mx4+408Ex12
	BRI (S-Point)	12	24	36	36	1 мини-АТС: 2BRIx3 on 008E/000E 2 мини-АТС: 2BRIx6 on 008E/000E 3 мини-АТС: 2BRIx9 on 008E/000E 4 мини-АТС: 2BRIx12 on 008E/000E
	4-проводная консоль DSS	3	6	9	12	Максимум 3/мини-АТС Подключение к HBI порту 8 на 408M/408E/008E
	Домофон	2	4	6	8	Интерфейс 2DPH на 408M (HBI порт 6,7) Требуется программные установки. Альтернативное использование с SLT
	Терминал SIP-MLT/ SIP стандартный	16				Когда установлена MEMDB.
	Каналы VRS	4				CFVRS-C1

Наименование	1 мини- АТС (1632)	2 мини- АТС (3264)	3 мини- АТС (4896)	4 мини- АТС (64128)	Примечания
	Максимум 16				Когда установлена MEMDB.
Каналы VM/VRS	2 VM порта/ 4 VRS порта (по умолчанию) (Общее макс. количество 8 без MEMDB или 16 с MEMDB)				CFVMS-C1 Лицензия на увеличение.
	4 VM порта/ 4 VRS порта (по умолчанию) (Общее макс. количество 8 без MEMDB или 16 с MEMDB)				CFVML-C1 Лицензия на увеличение.
Виртуальные добавочные номера	50				
Реле	2	4	6	8	2 схемы на 408М
Переключения абонентского оборудования на резервное питание при сбое	4	8	12	12	1 PFT схема на 408М и 408Е (COI порт 1 и HBI порт 8) Требуется аппаратное изменение коммутации. Альтернативное использование с SLT.
Порт Ethernet	1				1 схема на ЦП
Канал встроенного автоответчика	1				1 схема на ЦП
Каналы VoIP	16				Когда установлена MEMDB
Модем V34	1				1 схема на PZ-VM21
Схемы организации конференц-связи	32 (макс. число участников одной конференции 16)				Установлено на ЦП
Ресурсы DSP ¹	20				Для мини-АТС1632М (DSP на ЦП)
	16				Когда установлена PZ-VM21
	-	32	64	96	Для расширяемой 1632МЕ 32-канальный DSP на каждой EXIFE-C1
Передатчик DSP Sender ²	128				

3.2 Емкость мини-АТС

На следующем рисунке изображена емкость мини-АТС (цифровая сеть с интегрированным обслуживанием (ISDN), магистральный канал, добавочный номер).

¹ Ресивер сервисного сигнала, ресивер DTMF (тонального набора с разделением частот), передатчик/ресивер идентификации звонящего, ресивер MF (многочастотный), ресивер MFC (многочастотного кода)

² Передатчик сервисного сигнала, передатчик DTMF (тонального набора с разделением частот), многочастотный (MF) передатчик, передатчик многочастотного кода (MFC)

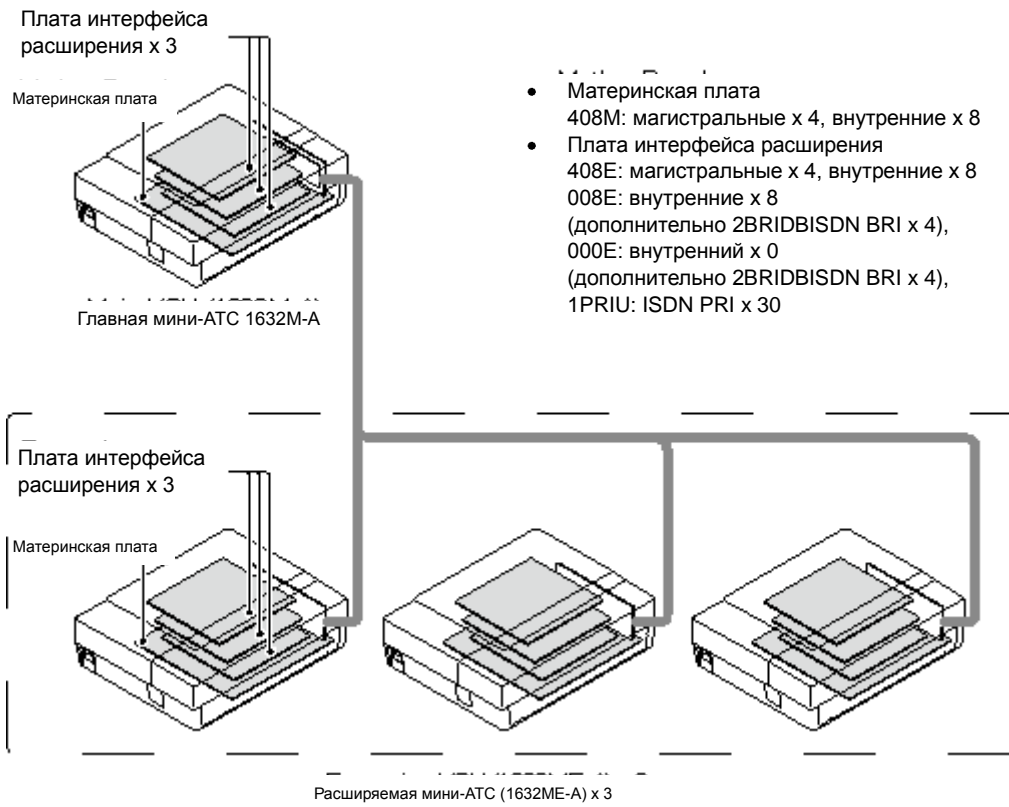


Рисунок 1-2 Система

3.2.1 Возможность увеличения числа магистральных и внутренних каналов (без PRI)

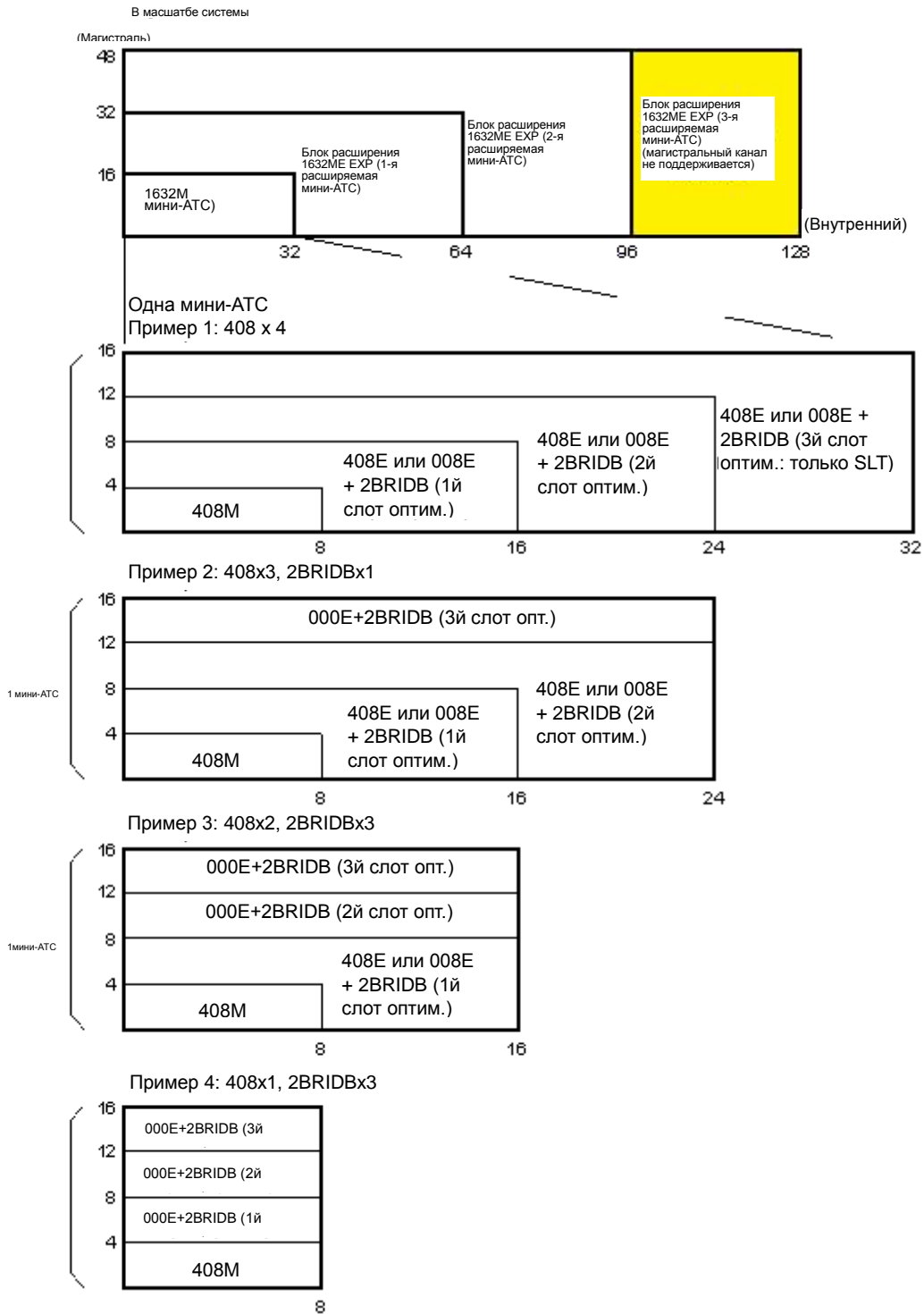


Рисунок 1-3 Максимальная емкость мини-АТС — возможность увеличения числа магистральных и внутренних каналов (без PRI)

3.2.2 Возможность увеличения числа магистральных и внутренних каналов (с PRI)

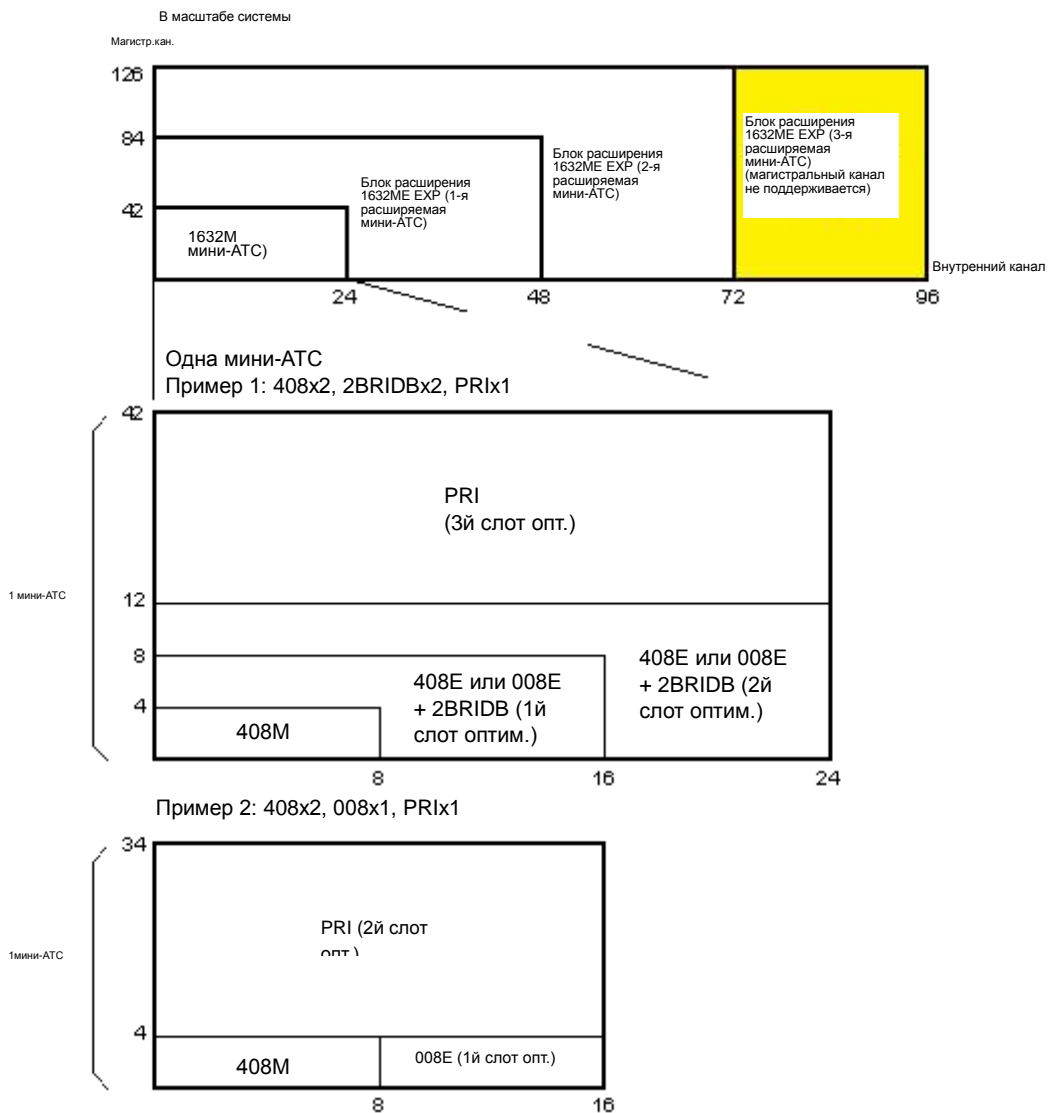


Рисунок 1-4 Максимальная емкость мини-АТС — возможность расширения магистральных и внутренних каналов (с PRI)

Для заметок

Установка

2

РАЗДЕЛ 1 УСТАНОВКА ГЛАВНОЙ И РАСШИРЯЕМОЙ МИНИ-АТС

1.1 Перед установкой мини-АТС

1.1.1 Меры безопасности

- Чтобы избежать повреждения оборудования, не подключайте систему к источнику питания и не включайте ее до полного завершения процедуры установки.
- Не работайте с оборудованием во время грозы.
- Чтобы избежать поражения электрическим током или возгорания, используйте источники переменного тока только промышленного назначения.
- Используйте шнур питания, поставляемый с мини-АТС.
- Чтобы избежать повреждения оборудования, устанавливайте батареи, соблюдая полярность.
- Ни в коем случае не устанавливайте телефонную проводку во время грозы.
- Ни в коем случае не устанавливаются телефонные розетки в местах с повышенной влажностью, за исключением случаев, когда розетки специально для этого предназначены.
- Никогда не касайтесь неизолированных телефонных проводов или терминалов, если телефонная линия не отсоединена в месте подключения к сети.
- Чтобы избежать повреждения оборудования, не размещайте мини-АТС на неровных поверхностях.
- Чтобы избежать перегрева, не перекручивайте шнуры питания мини-АТС.
- Убедитесь, что мини-АТС заземлена.
- В случае установки расширяемой/ых мини-АТС, включите/выключите питание следующим образом:
Расширяемая мини-АТС 3, Расширяемая мини-АТС 2, Расширяемая мини-АТС 1 и затем главная мини-АТС

1.1.2 Подготовка

- Убедитесь в наличии необходимых инструментов (набор отверток, набор кусачек и пр.).
- Убедитесь, что у вас есть план здания, где изображено все имеющееся оборудование, аппаратура для подключения внутренних линий, точек разграничения связи и точек заземления. Место установки должно удовлетворять следующим требованиям к помещению/климатическим требованиям.

1.1.3 Требования к помещению

Каждая главная или расширяемая мини-АТС оборудована дополнительным аккумуляторным шкафом. Перед установкой, обратитесь к [Рисунок 2-4 Горизонтальное размещение мини-АТС](#) и разделу [УСТАНОВКА ВНЕШНЕЙ РЕЗЕРВНОЙ БАТАРЕИ](#).

- Система без аккумуляторного шкафа IP4WW устанавливается только на стену. Система, оборудованная аккумуляторным шкафом IP4WW, может быть установлена или на полу, или на стене (горизонтально). Убедитесь в наличии свободного места для установки дополнительных мини-АТС и/или аккумуляторного шкафа.
- Требуется выделенная цепь 100V-120V/220V/230V/240VAC не более чем в двух метрах от мини-АТС. Также для каждой мини-АТС требуется отдельная выделенная розетка.

1.1.4 Климатические требования

Выполнение установленных климатических требований увеличивает срок службы системы. Избегайте установки в следующих местах:

- Где на систему будут попадать прямые солнечные лучи или где она будет подвергаться воздействию тепла, холода или влаги.
- В пыльных местах или в местах сернистых испарений
- В местах с частой или сильной вибрацией.
- Где вода или другие жидкость могут попасть на оборудование.
- Рядом с высокочастотным оборудованием или оборудованием для электросварки.
- Рядом с компьютерами, телексами, СВЧ-печами, кондиционерами и пр.
- Рядом с радиоантеннами (включая коротковолновые).

1.1.5 Распаковка

Распакуйте мини-АТС и проверьте комплектацию по следующему списку. Проверяйте комплектующие на физические повреждения.

Таблица 2-1 KSU Упаковочный лист

Наименование	Список компонентов	Количество
1632М-А	Мини-АТС 1632М-А	1
	Шнур питания (шнур питания не поставляется с моделью мини-АТС типа IP4[]-1632М-А без С)	1
	Диск с руководством	1
	Отвертки (М4.1х25)	4
	Блок для настенной установки	1
1632МЕ-А	Блок расширения 1632МЕ-А	1
	Шнур питания (Шнур питания не поставляется с блоком расширения типа IP4[]-1632МЕ-А без С)	1
	Отвертки (М4.1х25)	4
	Удлинитель	1
	Блок для настенной установки	1

1.2 Установка главной мини-АТС (1632М-А)

Главная мини-АТС снабжена платой CPU-A, четырьмя магистральными и восемью гибридными внутренними интерфейсами с одной схемой переключения абонентского оборудования на резервное при сбое питания, а также управляющим реле для внешних устройств. Кроме того, имеется три монтажных пространства для дополнительной платы (408E-A1/008E-A1/000E-A1/1PRIU-C1).

После установки IP4[]-MEMDB-C1 на плату ЦП можно дополнительно установить расширяемую мини-АТС, которая добавит системе емкость. Питание каждой мини-АТС (главной или расширяемой) осуществляется от собственного источника питания.

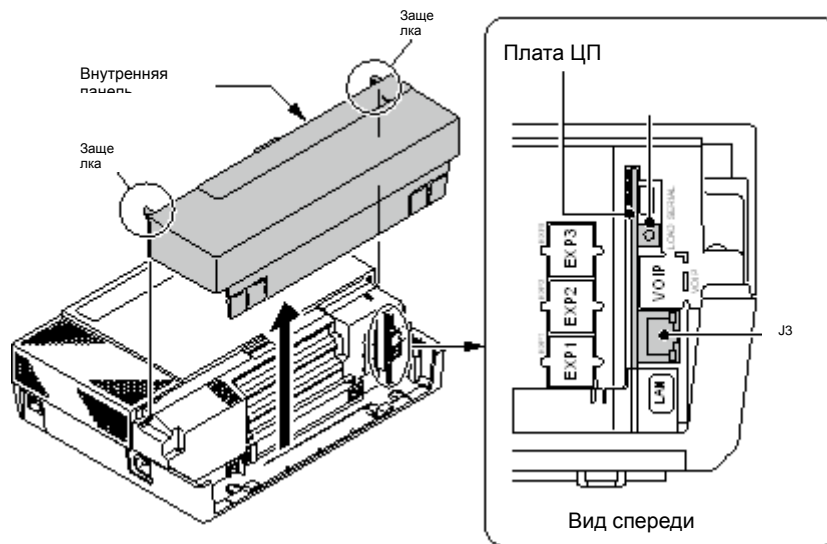
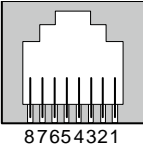


Рисунок 2-1 Размещение платы ЦП

Таблица 2-2 Элементы платы ЦП

Элемент	Описание	
S1 (LOAD)	Переключение перезагрузки системы/сброса системы (в случае холодного старта)/загрузки ПО	
<p>J3 (RJ45)</p> 	Подключение Ethernet (для подробной записи сообщений (SMDR) (ПК, принтер), PCPro или WebPro...и т.д.)	
	№. вывода	Подключение
	1	Tx+
	2	Tx-
	3	Rx+
	4	-
	5	-
	6	Rx-
7	-	
8	-	

Для информации о светодиодах LED (D1 - D5), обратитесь к [Рисунок 4-17 Установка карты памяти CF](#) и [Таблица 4-2 Индикаторы ЦП](#).

1.3 Настенная установка мини-АТС

1.3.1 Габаритные размеры мини-АТС

Чтобы узнать габаритные размеры мини-АТС 1632М-А и 1632МЕ-А, обратитесь к [Рисунок 2-2 Габаритные размеры главной и расширяемой мини-АТС](#).

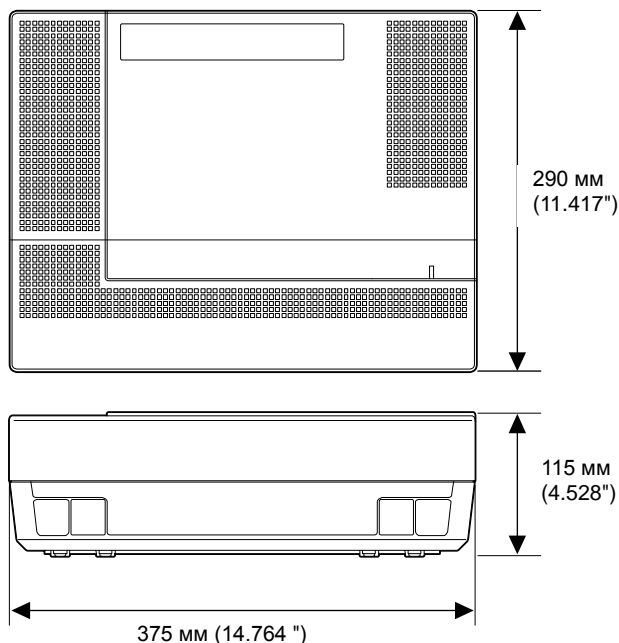


Рисунок 2-2 Габаритные размеры главной и расширяемой мини-АТС

1.3.2 Настенная установка мини-АТС

Главная (1632М-А) и расширяемые мини-АТС (1632МЕ-А) могут устанавливаться на стенах. Перед установкой убедитесь, что на стене достаточно места (см. рисунок ниже). В случае горизонтального размещения, обратитесь к разделу [Монтаж мини-АТС на аккумуляторном шкафу](#) для установки станции на аккумуляторном шкафу IP4WW.

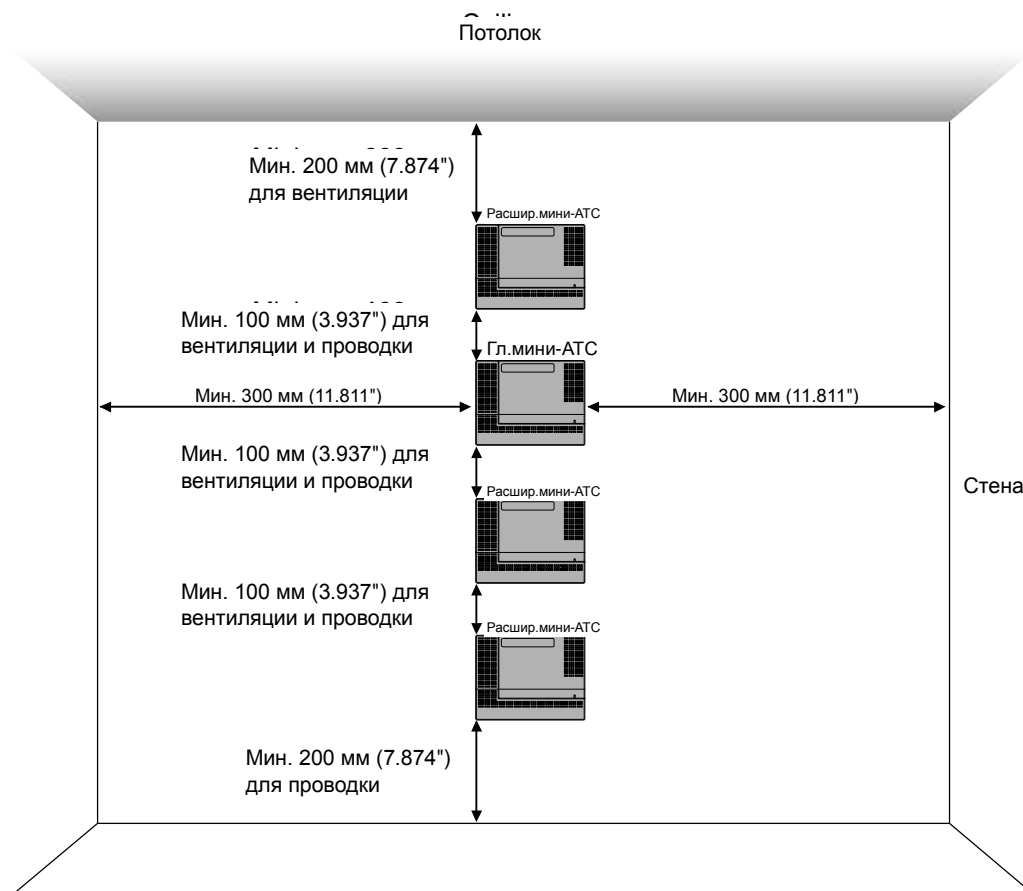


Рисунок 2-3 Вертикальное размещение мини-АТС



- Из-за небольшой длины соединительных кабелей для подключения главной и расширяемых мини-АТС, размещение станций необходимо продумать (см. предыдущий и следующий рисунки).
- Если мини-АТС предназначена для монтажа на аккумуляторном шкафу, ее невозможно установить вертикально на стене (см. предыдущий рисунок).
- Если мини-АТС предназначена для монтажа на аккумуляторном шкафу, то она должна устанавливаться горизонтально на стене (см. [Рисунок 2-4 Горизонтальное размещение мини-АТС](#)).

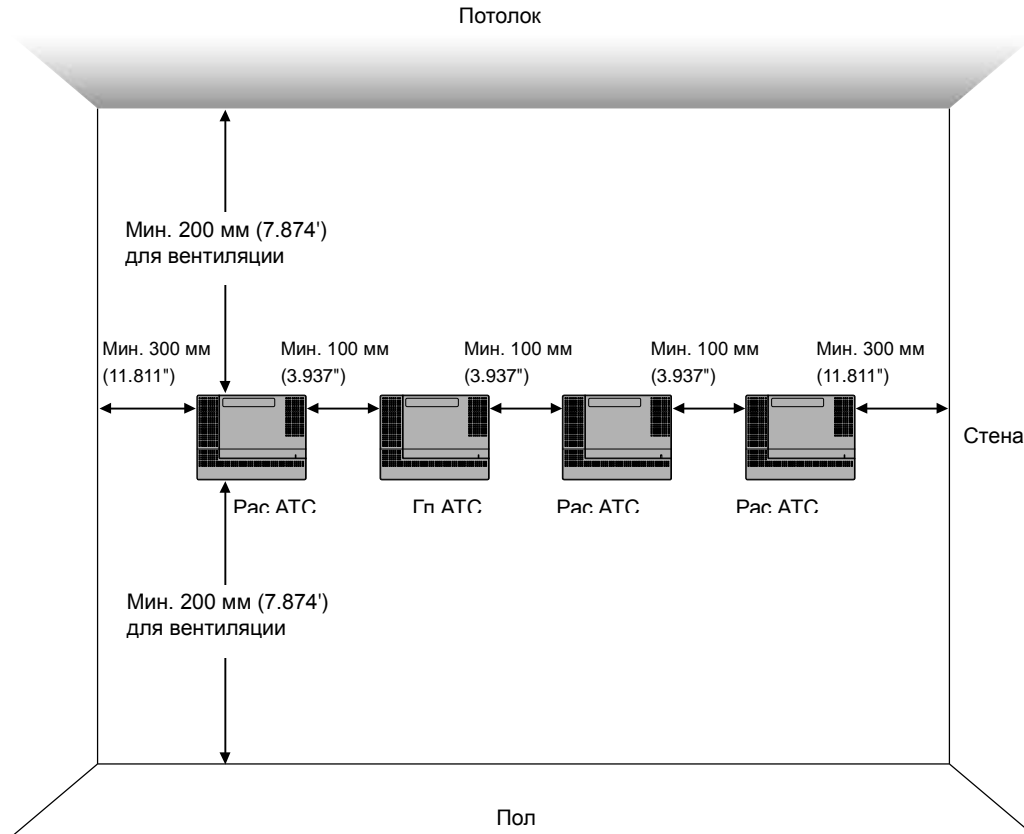


Рисунок 2-4 Горизонтальное размещение мини-АТС



Из-за небольшой длины соединительных кабелей для подключения главной и расширяемых мини-АТС, размещение станций необходимо продумать (см. [Рисунок 2-4 Горизонтальное размещение мини-АТС](#)).

1.3.3 Монтаж мини-АТС



На аккумуляторный шкаф IP4WW можно установить одну главную или одну расширяемую мини-АТС. Процедура установки описана в разделе [Монтаж мини-АТС на аккумуляторном шкафу](#).

1. Приложите к стене накладку и отметьте четыре точки для шурупов.

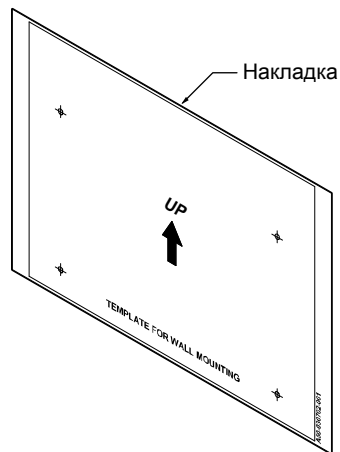


Рисунок 2-5 Накладка для настенного монтажа

- Вверните шурупы так, чтобы расстояние от головки шурупа до стены составило от 2.5 мм (0.098") до 3.5 мм (0.138").

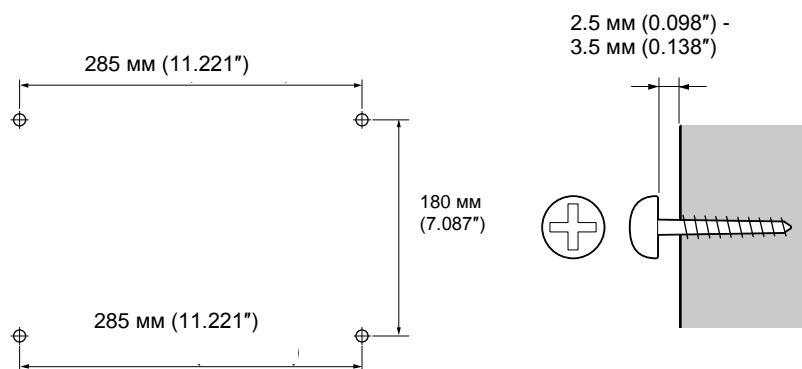


Рисунок 2-6 Положения шурупов

- Шурупы (M4.1x 25: 4 шт.) для настенного монтажа поставляются вместе с мини-АТС.
 - Диаметр шурупов 4 мм (0.158") - 4.5 мм (0.177").
- Нажмите на середину внутренней панели и снимите ее.

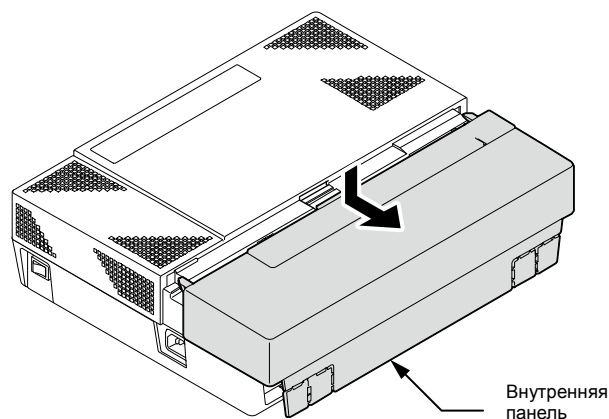


Рисунок 2-7 Внутренняя панель

- Снимите, потянув, внутреннюю панель, отжав защелки.

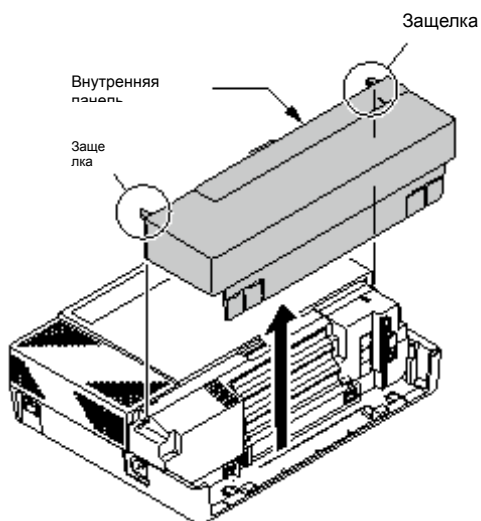


Рисунок 2-8 Демонтаж внутренней панели

- Внутреннюю панель можно открыть и не закрывать

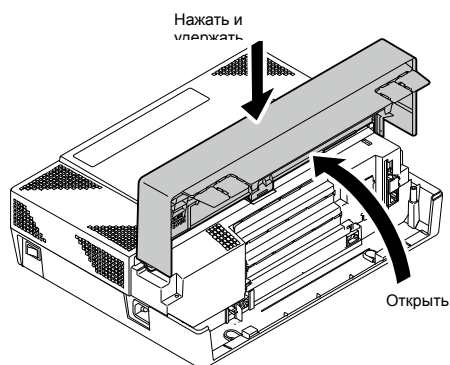


Рисунок 2-9 Открытая внутренняя панель

5. Совместите четыре отверстия на задней панели мини-АТС с четырьмя шурупами, закрепленными в стене.

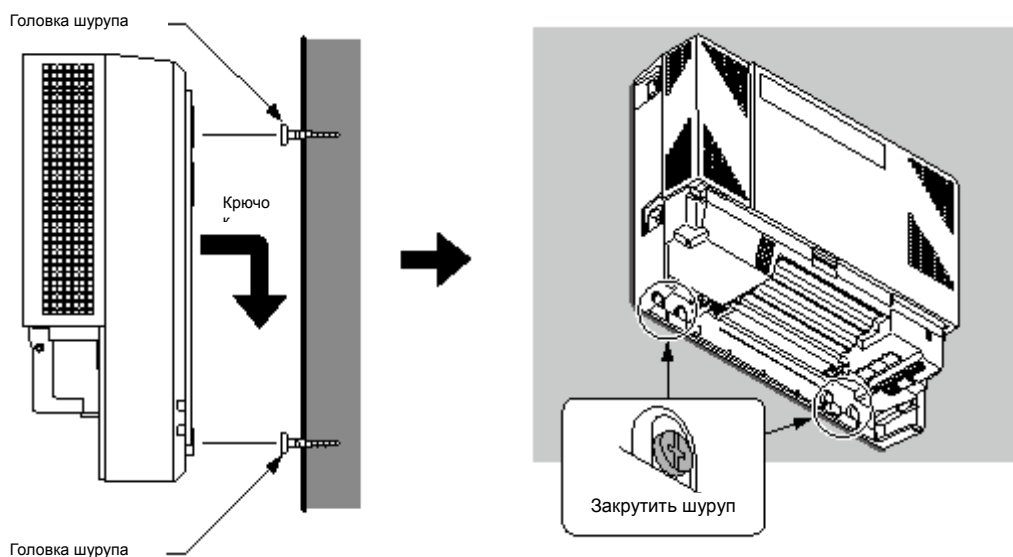


Рисунок 2-10 Установка мини-АТС

6. Установите мини-АТС и закрутите два шурупа.

1.4 Установка расширяемых мини-АТС

1.4.1 Общая информация

Каждая расширяемая мини-АТС подключается к главной мини-АТС по отдельности. В главную **мини-АТС (1632М-А)** необходимо установить платы EXIFB-C1 и MEMDB-C1. (См. раздел [Установка расширяемой платы памяти \(MEMDB-C1\)](#) для описания процедуры установки платы MEMDB-C1).

1.4.2 Распаковка (EXIFB-C1)

Распакуйте EXIFB-C1 и проверьте на наличие физических повреждений.

Таблица 2-3 Упаковочный лист EXIFB-C1

Компонент	Список компонентов	Количество
EXIFB-C1	Печатная плата EXIFB-C1	1

1.4.3 Положение разъемов (EXIFB-C1)

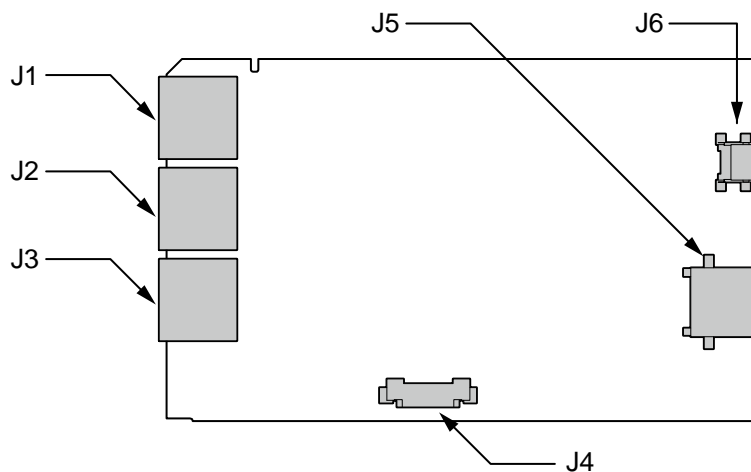


Рисунок 2-11 Разъемы EXIFB-C1

Таблица 2-4 Разъемы EXIFB-C1

Номер	Разъем	Подключаемые устройства
J1	Разъем расширения	Расширяемая мини-АТС 3
J2	Разъем расширения	Расширяемая мини-АТС 2
J3	Разъем расширения	Расширяемая мини-АТС 1
J4	Материнская плата	Разъем J1 на 408М-А1
J5, J6	Для отладки (не используется)	-

1.4.4 Установка печатной платы EXIFB-C1



Не включать, пока установка не завершена.

1. Выключите питание системы и отключите кабель питания от мини-АТС.
2. Откройте и снимите внутреннюю панель главной мини-АТС.

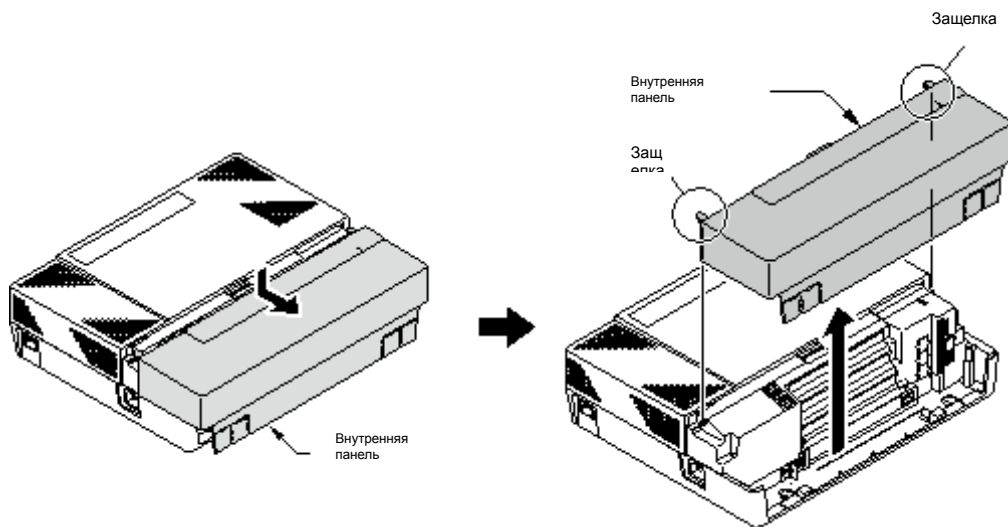


Рисунок 2-12 Демонтаж внутренней панели

3. Отпустите два шурупа и снимите основную панель, нажав на две защелки.

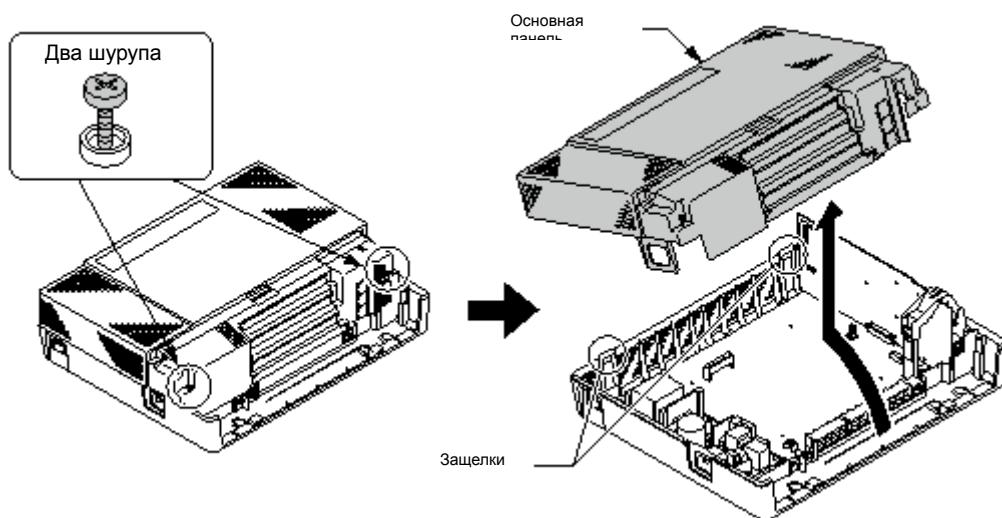


Рисунок 2-13 Демонтаж основной панели

4. Нажмите на язычок А и поднимите кронштейны ЦП.

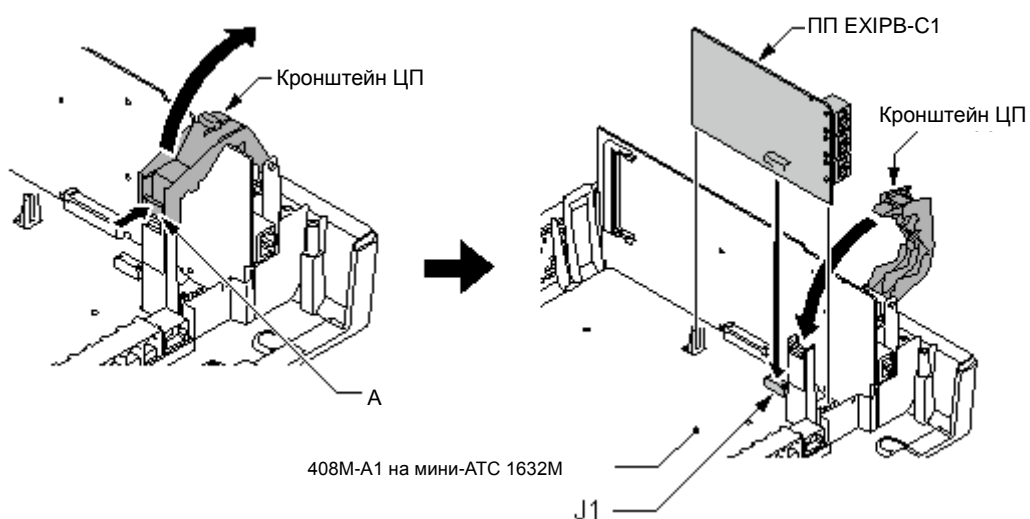


Рисунок 2-14 Установка платы EXIFB-C1

5. Установите плату EXIFB-C1 в разъем J1 на 408M-A1 мини-АТС 1632M-А.

6. Закройте кронштейн ЦП и убедитесь, что язычок А стоит точно на месте.
7. Отрежьте и снимите пластиковые заглушки для расширяемой мини-АТС.

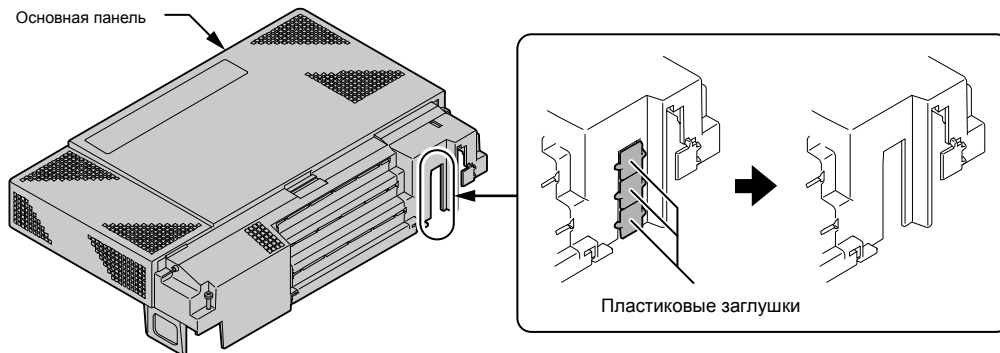


Рисунок 2-15 Удаление пластиковых заглушек

8. Поставьте панель на место и затяните двумя шурупами.

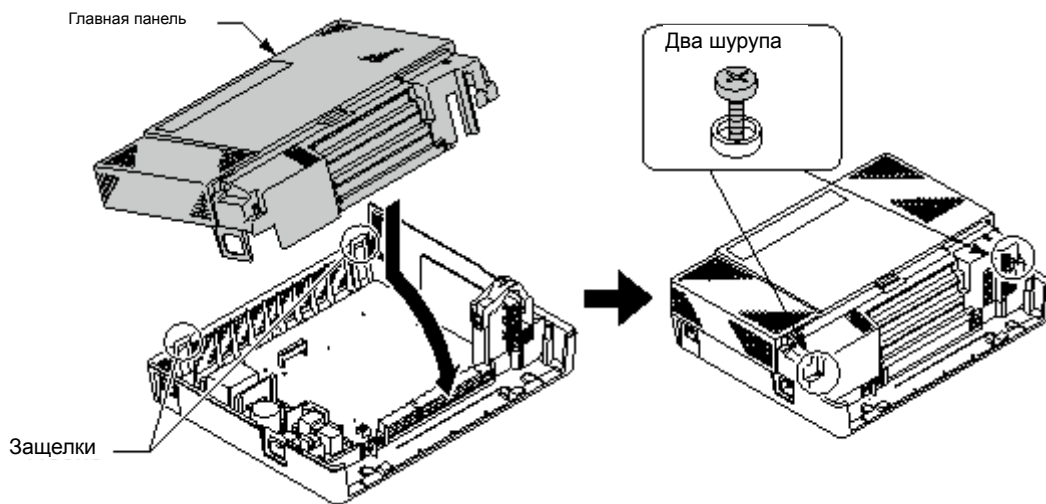


Рисунок 2-16 Установка основной панели

1.4.5 Соединение нескольких мини-АТС

1. Подключите расширяемую мини-АТС (1632МЕ-А) к главной (1632М-А) с помощью кабелей, поставляемых вместе с расширяемой мини-АТС.

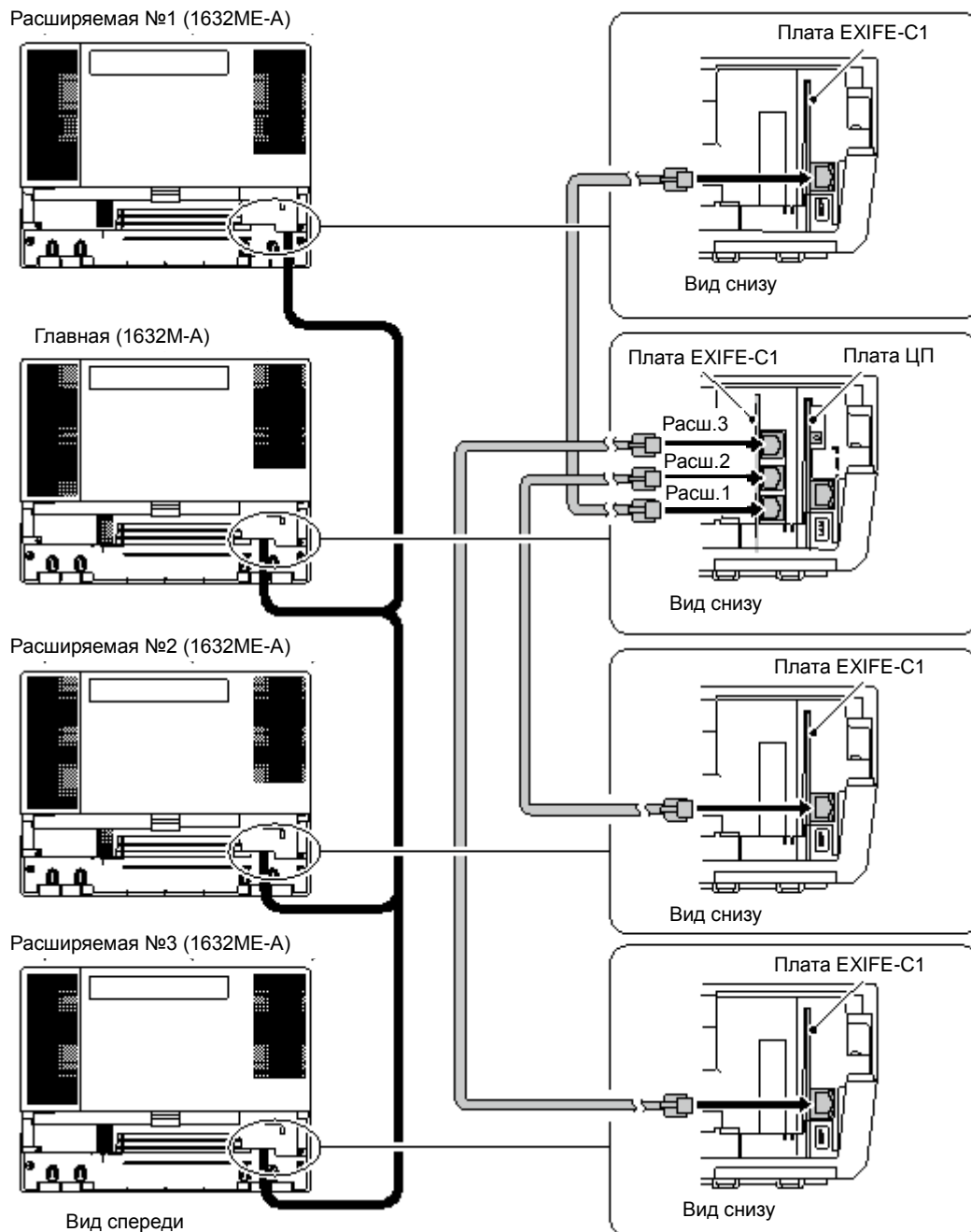


Рисунок 2-17 Подключение мини-АТС



Используйте для подключения шнуры, поставляемые вместе с АТС.

Поскольку длина шнуров небольшая, расстояние между станциями ограничено.

1.5 Заземление и питание

Клемма заземления ЕТН расположена рядом с источником питания на каждой мини-АТС. Чтобы получить к ней доступ, необходимо открыть внутреннюю панель.

1.5.1 Заземление мини-АТС



Убедитесь, что главная и все расширяемые мини-АТС выключены. Шнур питания вынут из розетки.

Клемма ETH каждой мини-АТС должна быть соединена с точкой заземления посредством небольшого тонкого провода 14 по AWG (Ф2.0 мм) (далее по тексту AWG, American Wire Gauge, американский калибр проводников).

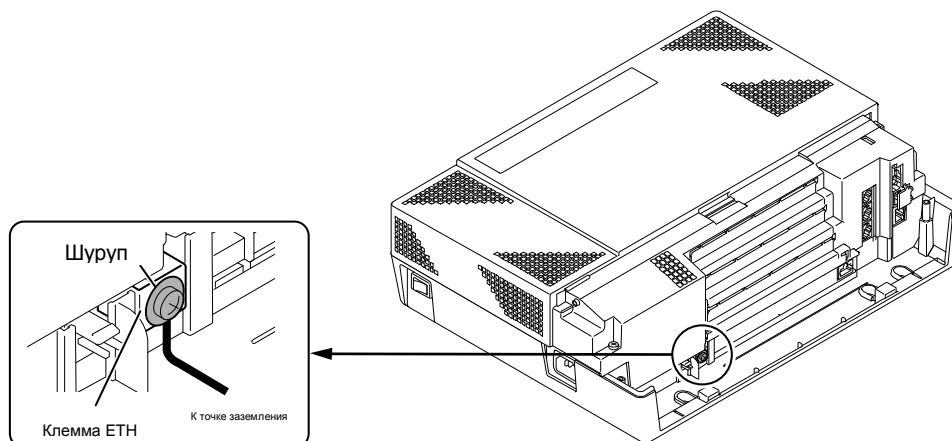


Рисунок 2-18 Клемма ETH

- Кабель заземления поставляется поставщиком (не входит в комплект системы).
1. Освободите шуруп;
 2. Вставьте кабель заземления (приобретается пользователем);
 3. Закрутите шуруп;
 4. Подсоедините шнур заземления к точке заземления.



Заземление очень важно для защиты системы от внешних помех и уменьшает риск поражения электрическим током в случае попадания молнии.

1.5.2 Требования к питанию

Требуется специально выделенная цепь электропитания 100V-120V/220V/230V/240V 50/60Hz с розеткой, расположенной от каждой мини-АТС на расстоянии не более двух метров.



Плавкий предохранитель двухполюсной

(Предохранители цепи питания находятся на сторонах L и N).

Таблица 2-5 Требуемое напряжение

	110 VAC	220 VAC	230 VAC	240 VAC
Требования по электропитанию	110 VAC@15 A	220 VAC@15 A	230 VAC@15 A	240 VAC@15 A
Потребляемая мощность	Главная мини-АТС = 144 В-А Все 4 мини-АТС = 576 В-А	Главная мини-АТС = 172 В-А Все 4 мини-АТС = 688 В-А	Главная мини-АТС = 175 В-А Все 4 мини-АТС = 700 В-А	Главная мини-АТС = 175 В-А Все 4 мини-АТС = 700 В-А
Входное напряжение (номинальное)	90 VAC до 264 VAC (100VAC/120VAC/220VAC/230VAC/240VAC)			
Частота	47 Гц - 63 Гц (номинальная частота:50/60 Гц)			
Фаза и разводка	Одна фаза, 2 линии + тип РЕ			
Требования к заземлению	Медный No.14 по AWG (American Wire Gauge, американский калибр проводников)			
Напряжение питания	Терминал абонентской линии: 20 мА/-27 В			
Входное напряжение переменного тока I	Главная мини-АТС = 1.31 А Все 4 мини-АТС = 5.24 А	Главная мини-АТС = 0.78 А Все 4 мини-АТС = 3.12 А	Главная мини-АТС = 0.76 А Все 4 мини-АТС = 3.04 А	Главная мини-АТС = 0.73 А Все 4 мини-АТС = 2.92 А

	110 VAC	220 VAC	230 VAC	240 VAC
кВтч	Главная мини-АТС = 0.144 кВтч Все 4 мини-АТС = 0.576 кВтч	Главная мини-АТС = 0.172 кВтч Все 4 мини-АТС = 0.688 кВтч	Главная мини-АТС = 0.175 кВтч Все 4 мини-АТС = 0.700 кВтч	Главная мини-АТС = 0.175 кВтч Все 4 мини-АТС = 0.700 кВтч
ВТУ (кВтчх3413) (британская тепловая единица)	Главная мини-АТС = 491 ВТУ Все 4 мини-АТС = 1964 ВТУ	Главная мини-АТС = 587 ВТУ Все 4 мини-АТС = 2348 ВТУ	Главная мини-АТС = 597 ВТУ Все 4 мини-АТС = 2388 ВТУ	Главная мини-АТС = 597 ВТУ Все 4 мини-АТС = 2388 ВТУ

1.5.3 Шнур питания от сети переменного тока

Кнопка переключения питания от сети переменного тока и разъем для силового кабеля находятся на левой стороне каждой мини-АТС. Силовой кабель подключают к разъему и в розетку сети переменного тока для оборудования промышленного назначения.



Не подключайте силовой кабель, если на мини-АТС не установлена панель.



Перед подключением силового кабеля убедитесь, что:

- *Каждая мини-АТС **ВЫКЛЮЧЕНА**;*
- *Кнопка включения питания розетки сети переменного тока **ВЫКЛЮЧЕНА**;*
- *Вилка силового кабеля сети переменного тока соответствует розетке промышленной сети переменного тока. В случае несоответствия, требуется переходник.*

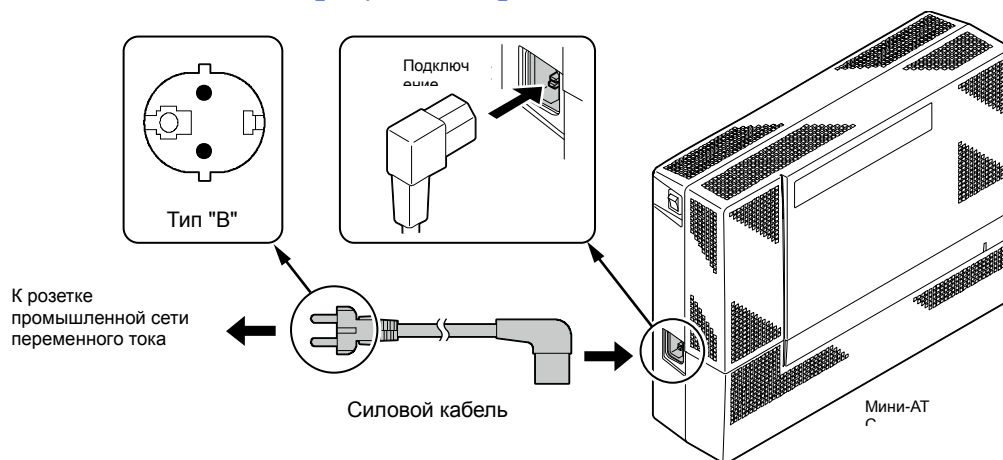


Рисунок 2-19 Силовой кабель



- *Для каждой мини-АТС требуется собственная розетка промышленной сети переменного тока.*
- ***НЕ ВКЛЮЧАТЬ**, пока монтаж всех мини-АТС не будет завершен.*

1.6 Проводка магистрального/внутреннего канала

1.6.1 Общая информация

В системе предусмотрены модульные разъемы RJ11 для аналоговой магистральной и внутренней связи.

1.6.2 Меры безопасности при кабельной проводке

- Не перекручивайте кабель с проводами сети питания, компьютеров и пр.
- Не прокладывайте кабель рядом с устройствами, излучающими высокую частоту.
- Используйте средства защиты проводки при прокладке кабеля по полу.
- Открытая прокладка кабеля не допустима.
- Магистральные линии обеспечиваются средствами грозозащиты.
- Не устанавливайте терминалы Toraz в систему SL1000, поскольку они не обеспечивают должного совместного функционирования.

1.6.3 Проводка магистрального канала



Убедитесь, что главная и все расширяемые мини-АТС выключены. Шнур питания вынут из розетки.

1. Откройте внутреннюю панель.

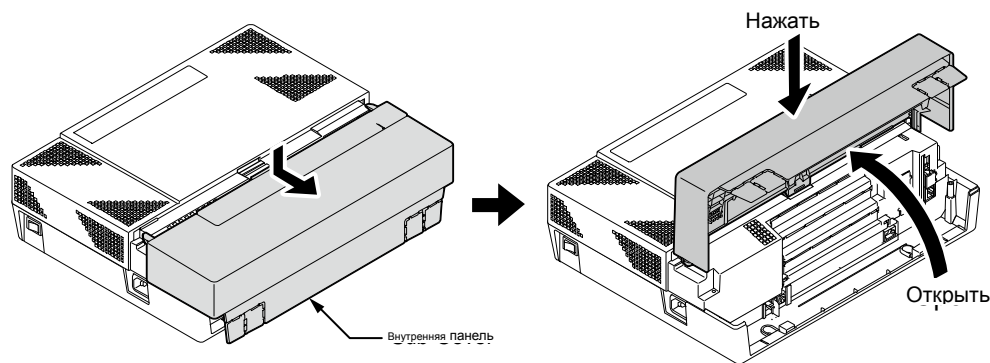


Рисунок 2-20 Внутренняя панель открыта

2. Вставьте модульные штекеры кабелей магистрального канала в модульные разъемы аналогового магистрального канала системы.

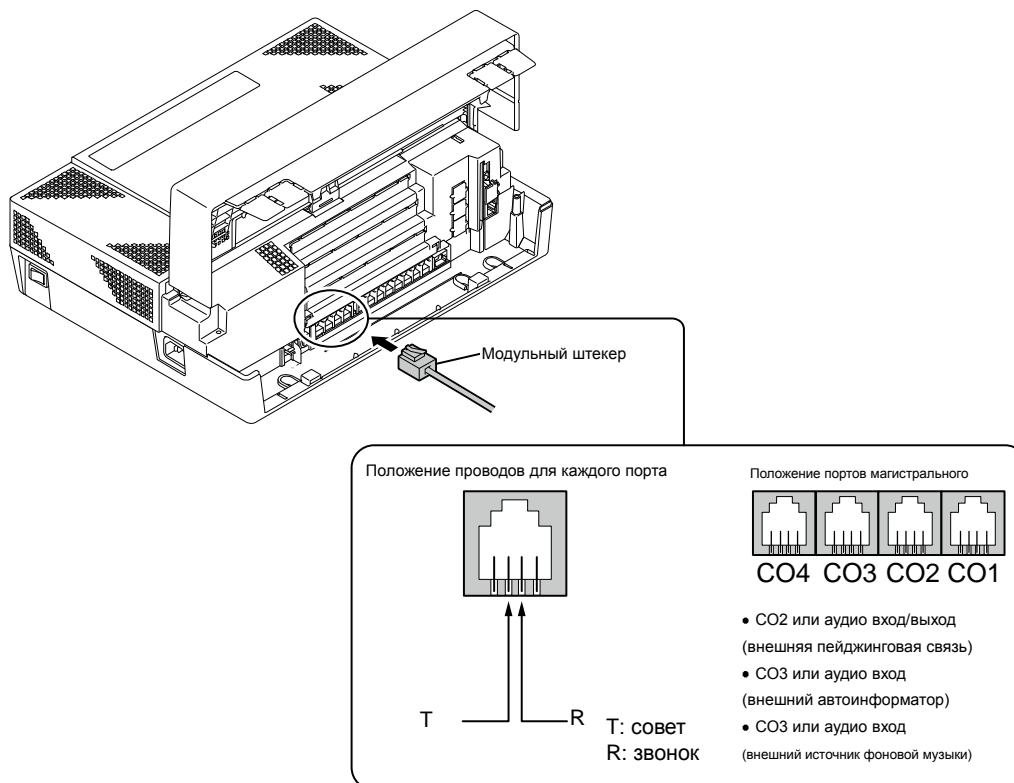


Рисунок 2-21 Магистральный канал



В магистральном канале необходимо УСТАНОВЛИВАТЬ средства грозозащиты.



- Неиспользуемый СО порт (СО2 – СО4) можно использовать в качестве аудио-порта (внешняя пейджинговая связь, внешний автоинформатор или фоновая музыка).
- Если в системе используется аудио-порт вместо порта магистрального канала, то требуются программные установки.
- На каждой мини-АТС возможна установка внешней пейджинговой связи на плате 408М-А1.
- В системе возможна установка внешнего автоинформатора и фоновой музыки только на одном порте для каждого внешнего источника.
- При использовании одного единственного порта можно использовать один и тот же магистральный и аудио порт.
- Домофон не используется на магистральном порту.

1.6.4 Проводка внутреннего канала



Перед подключением многоканального терминала, консоли DSS, терминала абонентской линии, домофона или внешнего сенсорного устройства, убедитесь, что питание главной и расширяемых мини-АТС выключено.



При подключении к системе Терминал Тораз работает некорректно.

1. Откройте внутреннюю панель.
2. Вставьте модульные штекеры кабелей внутренней линии (двухпроводный/четырёхпроводный) в модульный разъем внутренней линии мини-АТС.

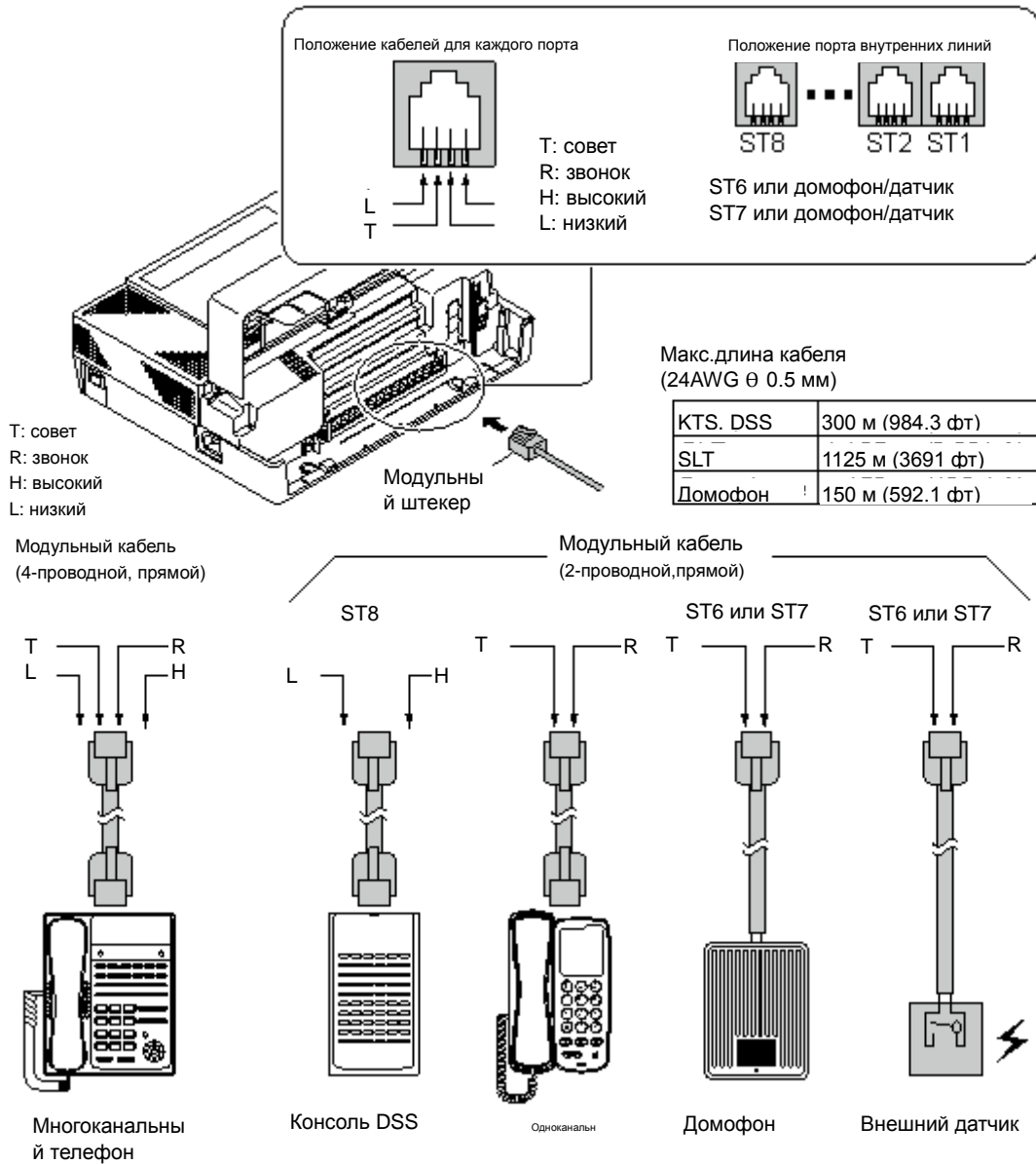


Рисунок 2-22 Прокладка кабелей внутренней связи



При поступлении вызова на аналоговый терминал (порт) или в случае мигания индикатора ожидающего вызова на аналоговом терминале (порте) не отключайте терминал от порта или не подключайте к этому порту терминал другого типа.



- DSS консоль следует подключать к ПОСЛЕДНЕМУ ПОРТУ.
- Домофон/внешний датчик следует подключать к ПОРТУ No. 6 или 7 каждой 408М-А1.
- В случае подключения домофона/внешнего датчика требуются программные установки.

1.6.5 Переключение абонентского оборудования на резервное питание при сбое

1.6.5.1 Общая информация

В случае сбоя питания в сети переменного тока определенные магистральные линии

подключаются непосредственно к внутренним портам. Терминал абонентской линии (SLT) необходимо подключить к определенной внутренней линии (см. ниже). Многоканальный терминал (4-проводной) не функционирует при подключении к указанному внутреннему порту.

Магистральный порт No. 1 → Внутренний порт No. 8



- Терминал абонентской линии (SLT) должен быть подключенным добавочным номером.
- Аппаратное переключение (J6) должно устанавливаться с "КТ" на "PF" (по умолчанию КТ) при переключении на резервное питание при сбое.
- См. раздел [Переключение на резервное питание при сбое](#) (только для 408E-A1), чтобы узнать о переключении 408E-A1 на резервное питание.

1.6.5.2 Установки при сбое питания

1. С помощью игловидных кусачек переключите "J6" с **"КТ" на "PF"** (см. следующий рисунок) (по умолчанию КТ).

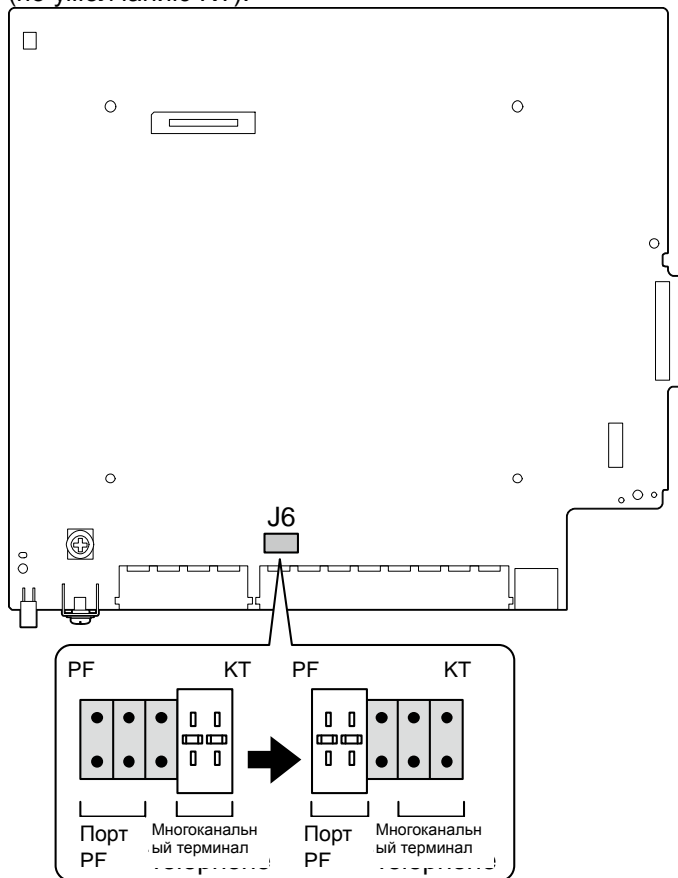


Рисунок 2-23 Переключение PF/КТ на 408M-A1

2. Подключите SLT к внутреннему порту No. 8.

1.6.6 Разводка проводов и монтаж

1. В зависимости от требований к проводке выбирается направление прокладки. Кабель зажимается и выводится наружу.

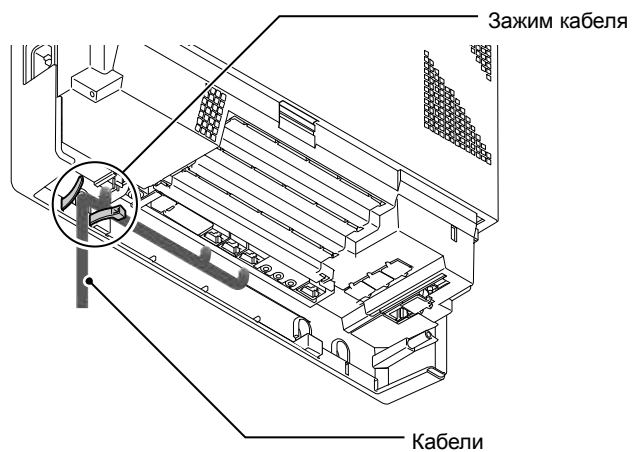


Рисунок 2-24 Монтаж

2. Отрежьте и удалите пластиковые заглушки с внутренней панели.

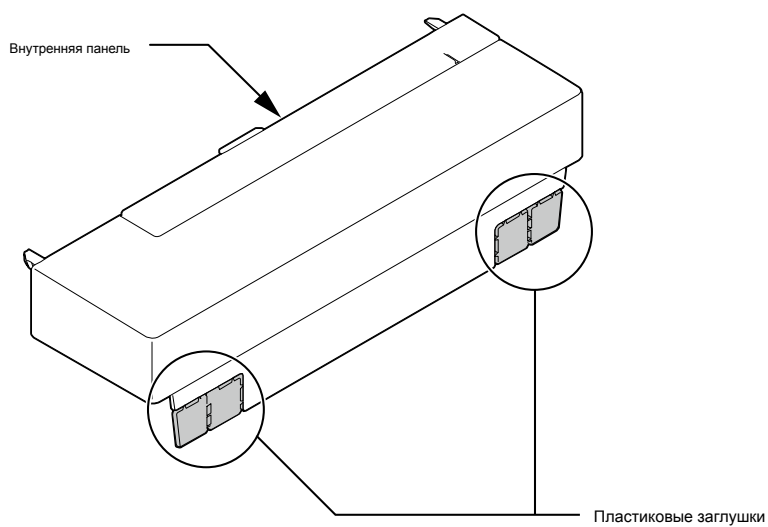


Рисунок 2-25 Внутренняя панель

3. Установите внутреннюю панель на место.

РАЗДЕЛ 2 УСТАНОВКА ВНЕШНЕЙ РЕЗЕРВНОЙ БАТАРЕИ

2.1 Общая информация

Внешний резервный аккумуляторный шкаф (аккумуляторный шкаф IP4WW) с установленными батареями обеспечивает питание системы в случае сбоя. Он подключается к источнику питания каждой мини-АТС.



- Во время сбоя питания может использоваться дополнительный (приобретенный на месте) внешний источник питания.
- Каждая мини-АТС оборудована собственным аккумуляторным шкафом IP4WW.



Чтобы избежать повреждения оборудования не устанавливайте аккумуляторный шкаф Toraz (DX2E-32i/NX7E) в систему SL1000.

2.2 Распаковка

Распакуйте аккумуляторный шкаф IP4WW Вох и проверьте комплектность по следующему списку. Так же проверьте компоненты на физические повреждения

Таблица 2-6 Упаковочный лист аккумуляторного шкафа IP4WW

Элемент	Список компонентов	Количество
Аккумуляторный шкаф IP4WW	Аккумуляторный шкаф	1
	Кабель подключения батарей (черный и красный)	1
	Кабель подключения батарей (синий)	1
	Отвертки: М4 х 8	10
	М3 х 6 с шайбой	1
	Отвертки: М4.1 х 16	6
	Опоры для напольного/настенного монтажа FM/WM Base-F аккумуляторного шкафа	1
	Опоры для напольного/настенного монтажа FM/WM Base-R аккумуляторного шкафа	1
Настенная опора аккумуляторного шкафа	Настенная опора аккумуляторного шкафа	1
	Кронштейн для установки аккумуляторного шкафа на стену	1

2.3 Габаритные размеры аккумуляторного шкафа

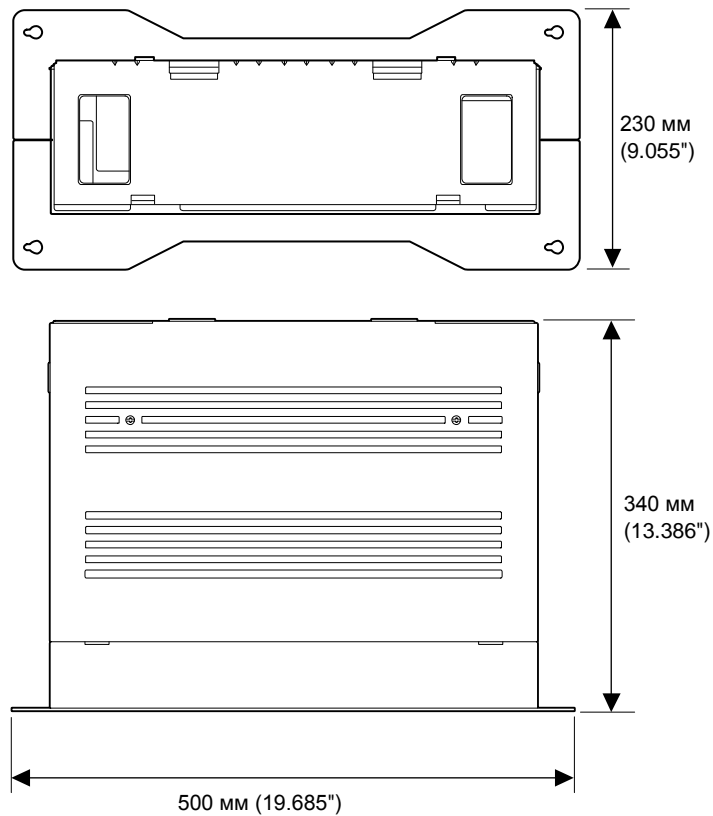


Рисунок 2-26 Габаритные размеры аккумуляторного шкафа IP4WW

2.4 Характеристики батарей

Таблица 2-7 Характеристики батарей

Параметр	Значение
Емкость	12 В, 7.0 Ам/ч или аналогичные (напряжение должно быть 12 В)
Рекомендуемые батареи	GS Yuasa NP7-12 (151 x 65 x 97.5 мм / 2.7 кг) Производитель "GS Yuasa International LTD." Батарея должна быть признана UL.
Количество батарей (в шкафу)	2
Длительность резервной работы (номинальная)	1 час

2.5 Установка батарей

Перед монтажом аккумуляторного шкафа IP4WW на полу или на стене необходимо установить батареи в шкаф.

1. Выверните два шурупа и снимите переднюю панель.

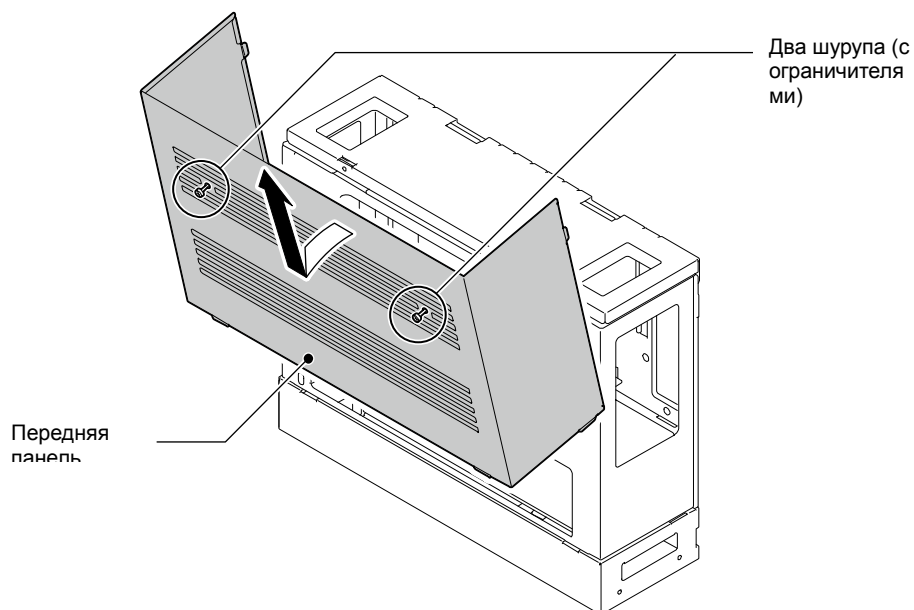


Рисунок 2-27 Снятие передней панели

2. Отключите кабель подключения батареи от плавкого предохранителя, если кабель уже подключен.

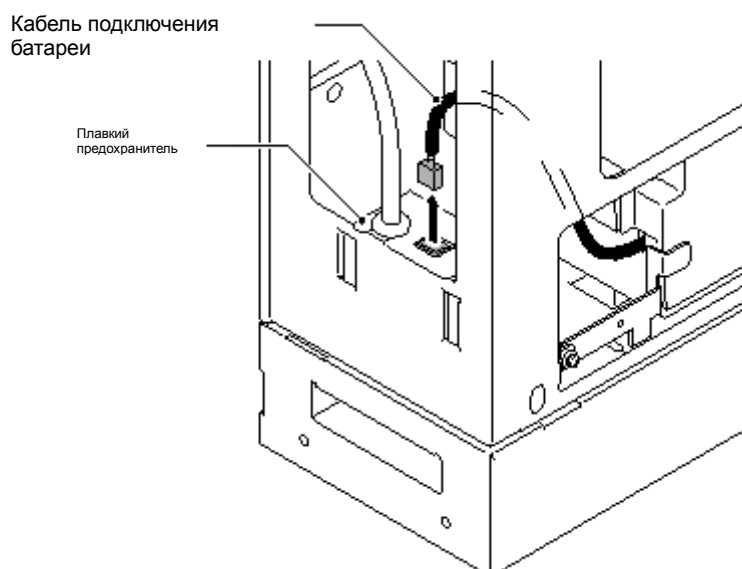


Рисунок 2-28 Отключение кабеля подключения батареи

3. Отверните шуруп и поднимите фиксатор батареи.

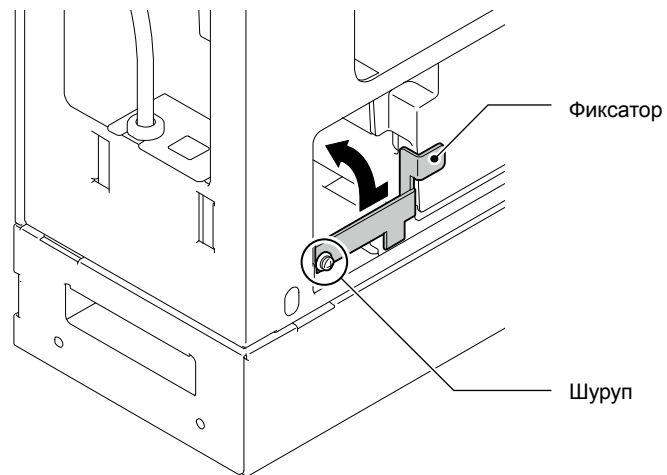


Рисунок 2-29 Фиксатор батареи

4. Извлеките поддон батареи.

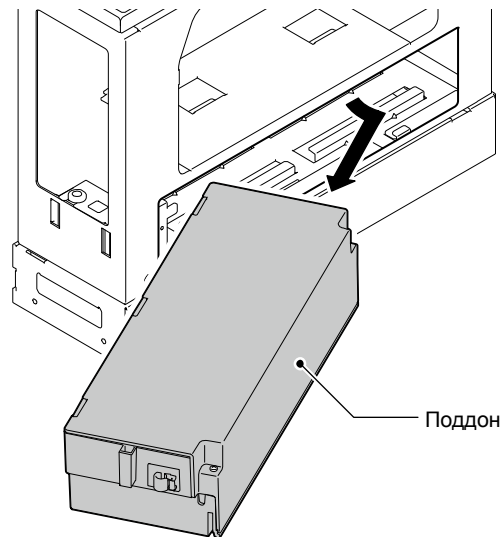


Рисунок 2-30 Извлечение поддона батареи

5. Отверните два шурупа и снимите крышку поддона батареи.
6. Отверните два шурупа и снимите консоль поддона батареи.

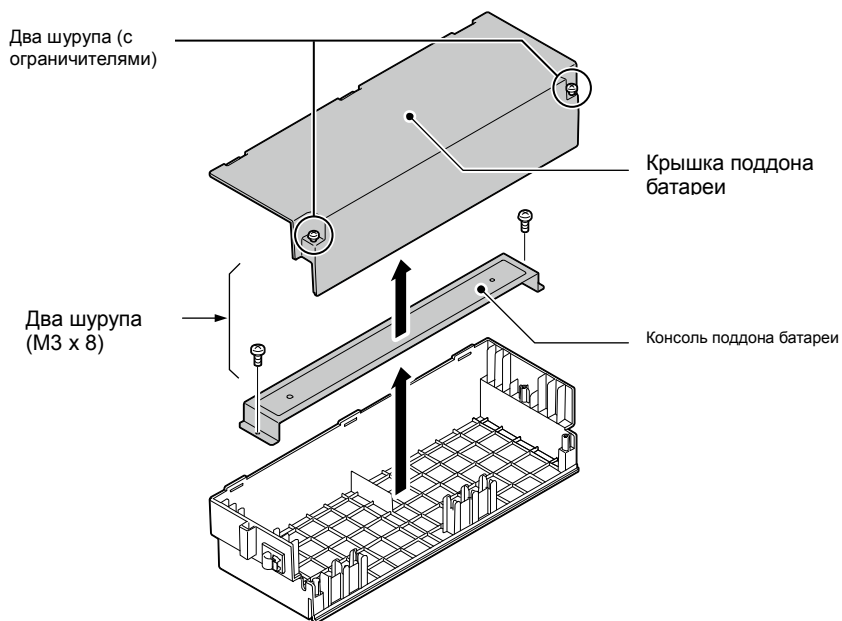


Рисунок 2-31 Демонтаж консоли поддона батареи

7. Установите две аккумуляторные батареи на поддон.

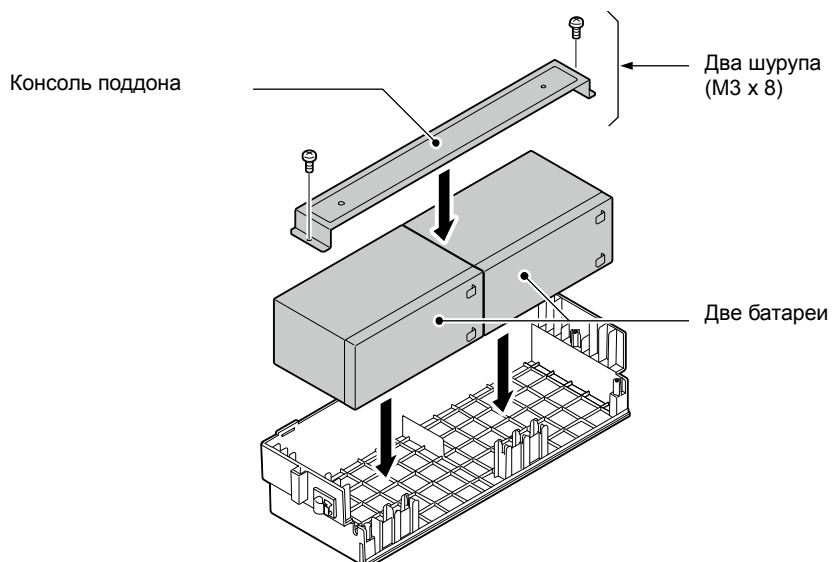


Рисунок 2-32 Установка аккумуляторных батарей

8. Соедините батареи кабелями.

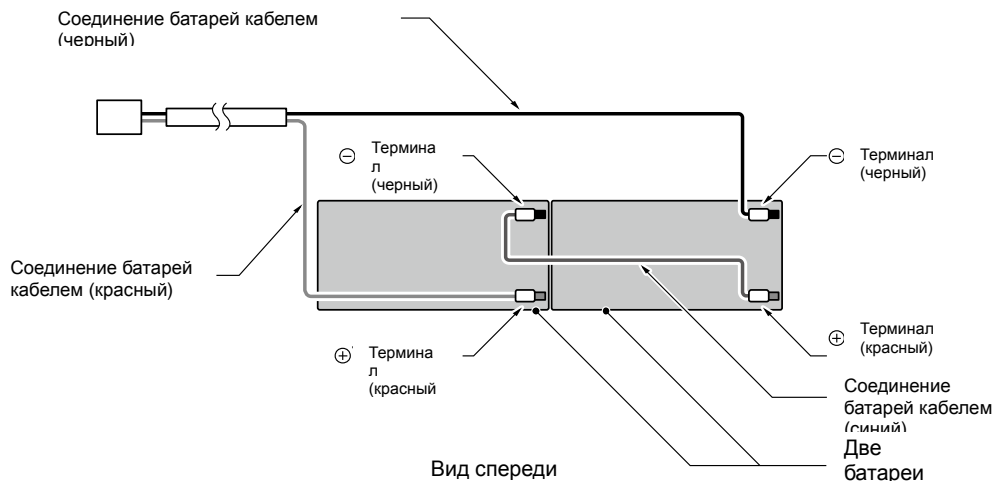


Рисунок 2-33 Соединение батарей кабелями



Неправильная установка батарей может вызвать повреждение плавкого предохранителя и, возможно, явиться причиной пожара.

9. Вставьте кабель подключения батарей в направляющие в соответствии со следующим рисунком.
10. Установите крышку поддона, совместив три защелки, и закрутите шурупы.

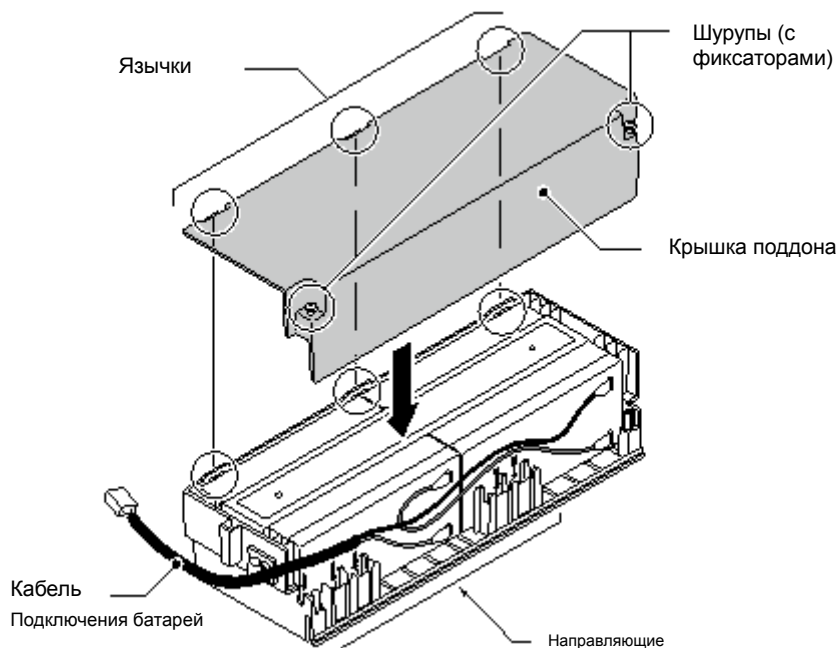


Рисунок 2-34 Установка крышки поддона батарей



- ***Не затягивайте сильно кабель подключения батарей.***
- ***Внимание! Не зажимайте кабель подключения батарей при установке крышки поддона.***



Запишите год и месяц штатной замены аккумуляторных батарей на этикетке, расположенной на передней панели.

11. Установите поддон в аккумуляторный шкаф.

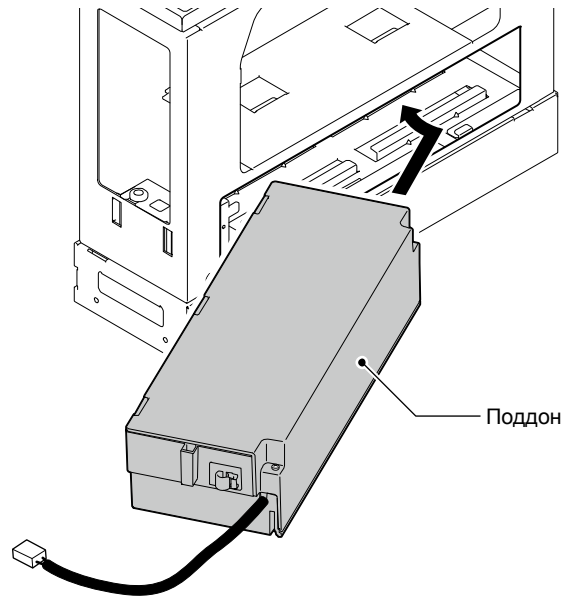


Рисунок 2-35 Установка поддона батарей

12. Установите на место фиксатор батарей и закрепите шурупами.

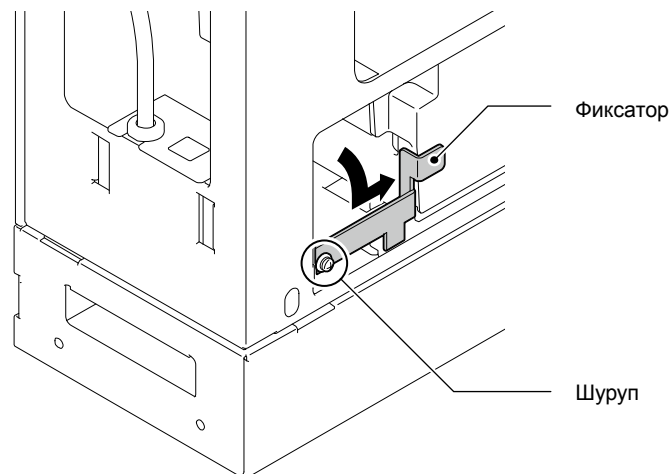


Рисунок 2-36 Установка фиксатора батарей

13. Соедините кабель соединения батарей и плавкий предохранитель.

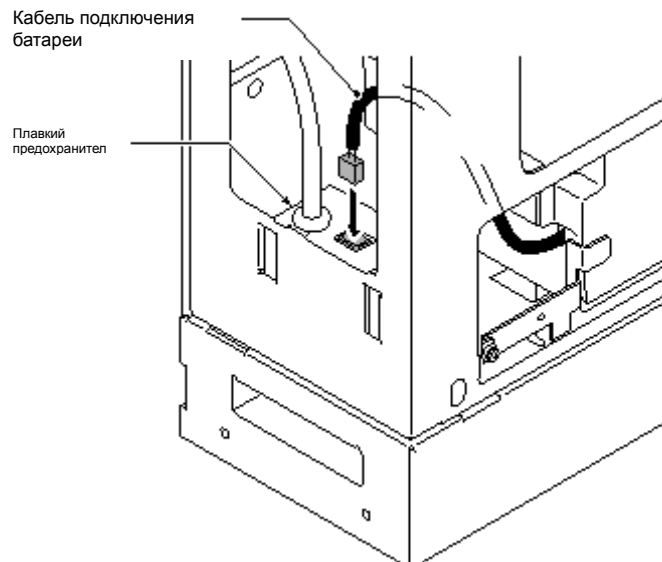


Рисунок 2-37 Установка кабеля подключения батарей

14. Совместите защелки a - f с отверстиями A - F на аккумуляторном шкафу. Закройте переднюю панель и закрутите шурупы.

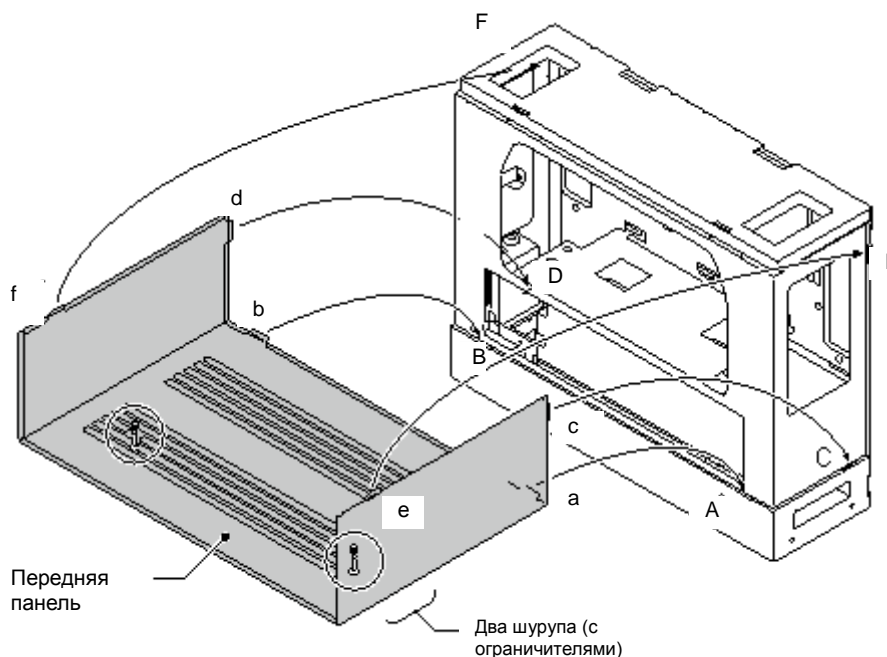


Рисунок 2-38 Установка передней панели

2.6 Монтаж аккумуляторного шкафа IP4WW

Аккумуляторный шкаф IP4WW можно устанавливать либо на полу, либо вешать на стену. На аккумуляторный шкаф можно поставить одну мини-АТС.

2.6.1 Напольная установка аккумуляторного шкафа IP4WW

Шкаф можно устанавливать на пол при помощи опоры FM/WM Base-F, FM/WM Base-R и WM. (примечание: FM = для напольной установки, WM = для настенной установки):

1. Соберите опоры FM/WM Base-F, Base-R и кронштейн для настенного монтажа.

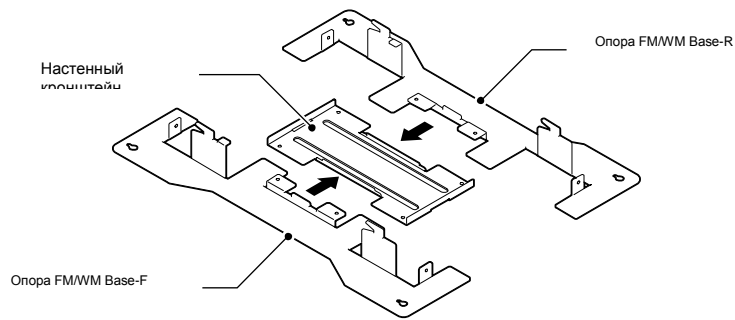


Рисунок 2-39 Опоры для монтажа аккумуляторного шкафа

2. См. **Рисунок 2-40 Лекало для настенного монтажа** для определения необходимого расстояния перед высверливанием отверстий для анкерных болтов диаметром 10 мм (0.394") (приобретаются на месте).
Отметьте точки и высверлите четыре отверстия для установки опоры для напольного/настенного монтажа FM/WM Base.
3. Закрепите анкерными болтами опору FM/WM Base на полу.

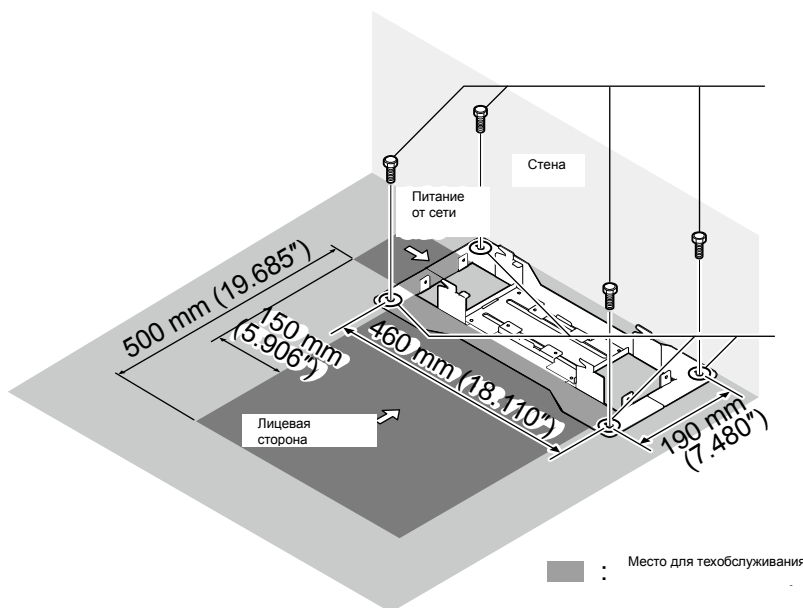


Рисунок 2-40 Лекало для настенного монтажа

4. Установите аккумуляторный шкаф IP4WW на опору при помощи четырех кронштейнов.

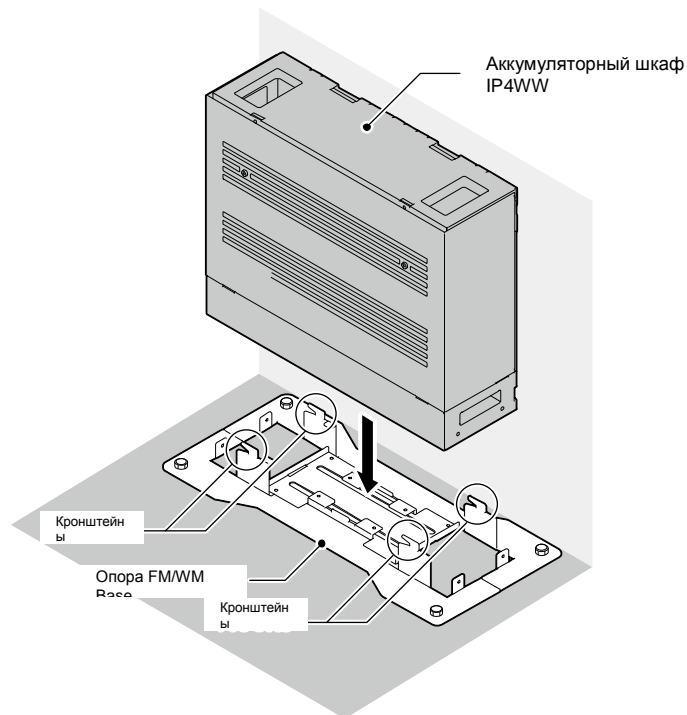


Рисунок 2-41 Монтаж аккумуляторного шкафа

5. С помощью поставляемых с оборудованием шурупов закрепите шкаф IP4WW на опоре для напольного/настенного монтажа FM/WM Base.

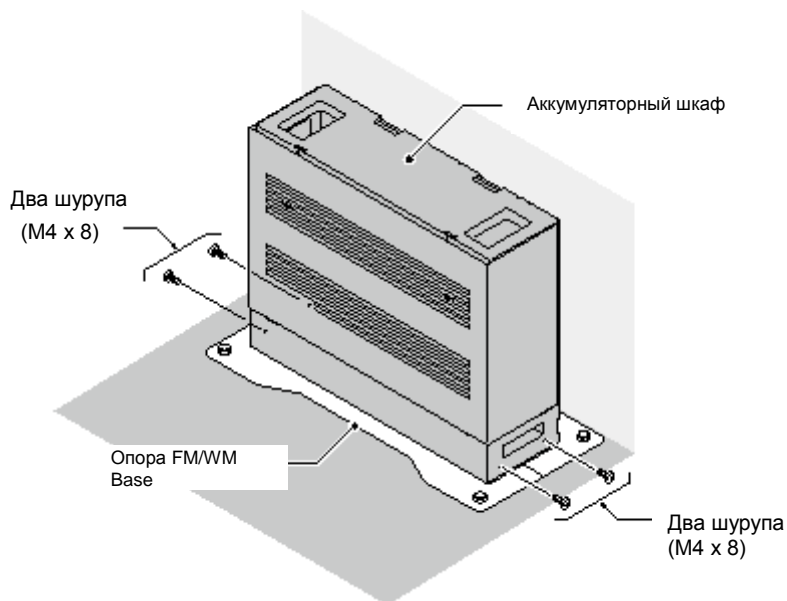


Рисунок 2-42 Закрепление аккумуляторного шкафа

2.6.2 Настенная установка аккумуляторного шкафа IP4WW



При настенной установке аккумуляторного шкафа IP4WW убедитесь, что стена сможет выдержать его вес (общая масса = 17.6 кг (620.75 унций), включая две батареи, кабели, мини-АТС и пр.). Аккумуляторный шкаф крепится к стене с помощью опоры для настенного/напольного монтажа FM/WM BASE. Убедитесь в наличии дополнительного места для установки мини-АТС.



Перед установкой шкафа на стену необходимо прикрепить лист фанеры, на котором будет закреплён аккумуляторный шкаф. Данный способ обеспечит безопасное крепление болтов, которые будут держать шкаф.

1. При помощи поставляемых с оборудованием шурупов закрепите настенную опору на опорах для настенного/напольного монтажа FM/WM Base-F и Base-R.

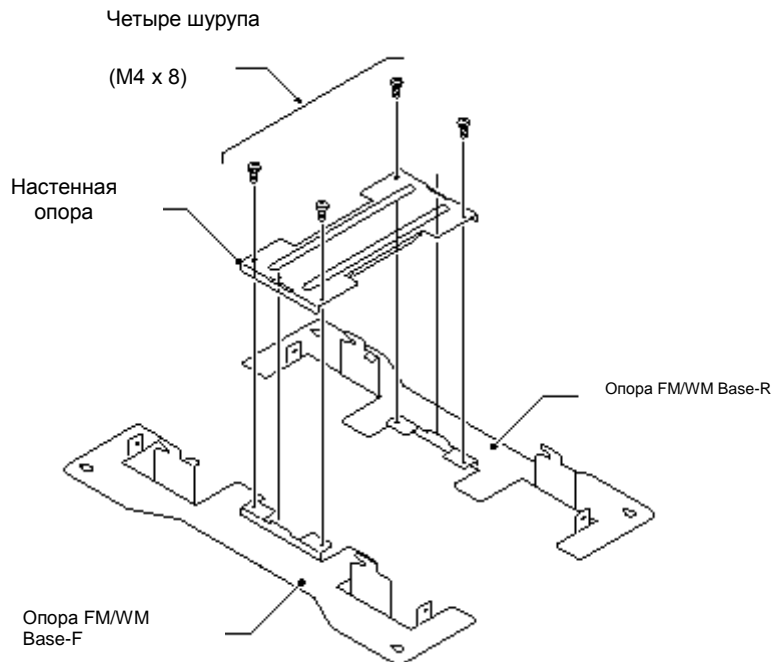


Рисунок 2-43 Сборка опоры аккумуляторного шкафа

2. См. [Рисунок 2-44 Лекало для настенного монтажа](#) для определения необходимого расстояния перед высверливанием отверстий для анкерных болтов диаметром 10 мм (приобретаются на месте).
Отметьте точки и высверлите четыре отверстия для установки опоры для напольного/настенного монтажа FM/WM Base.
3. Закрепите на стене опору для напольного/настенного монтажа FM/WM Base анкерными болтами.

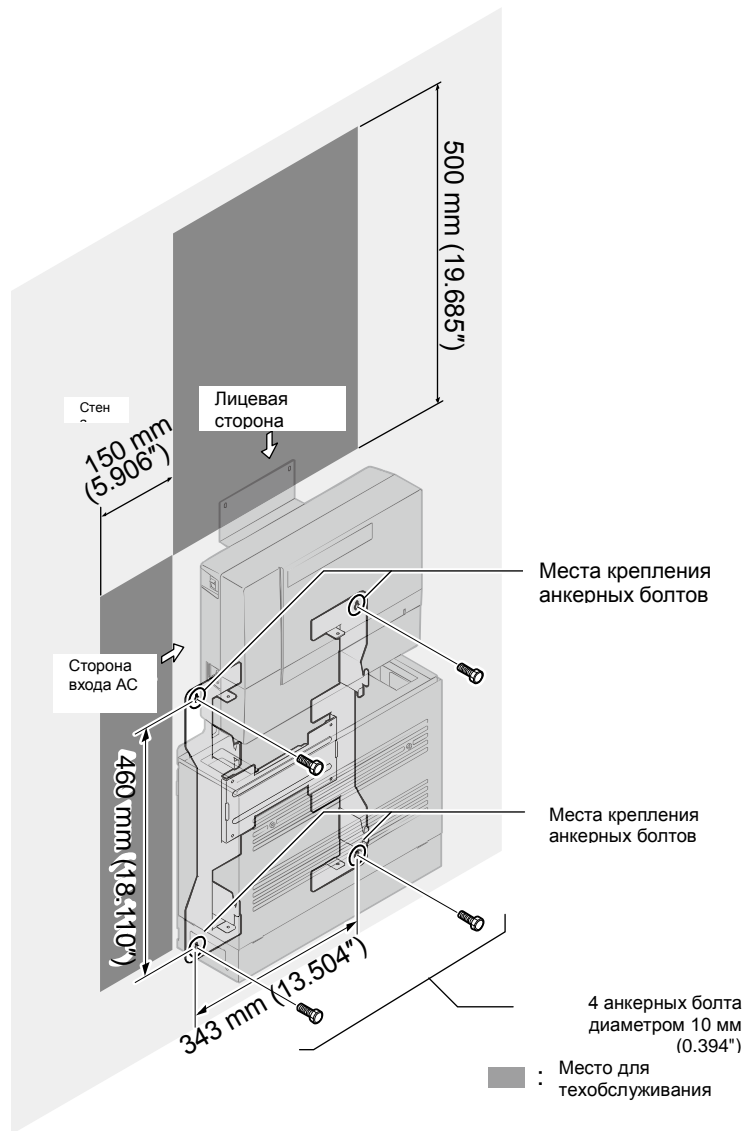


Рисунок 2-44 Лекало для настенного монтажа

4. Отпустите два шурупа и снимите переднюю панель.

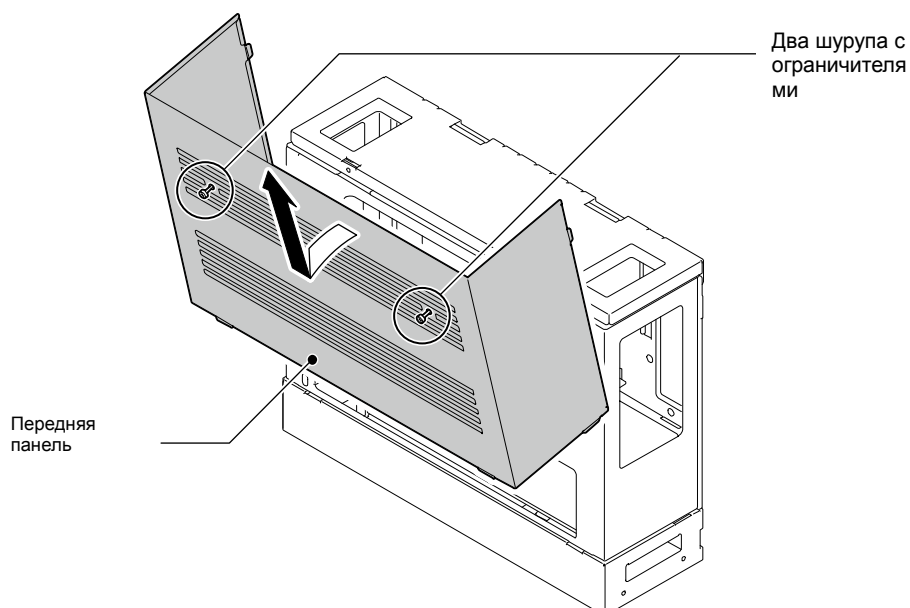


Рисунок 2-45 Снятие передней панели

- Установите аккумуляторный шкаф IP4WW на опору FM/WM Base при помощи четырех кронштейнов опоры.

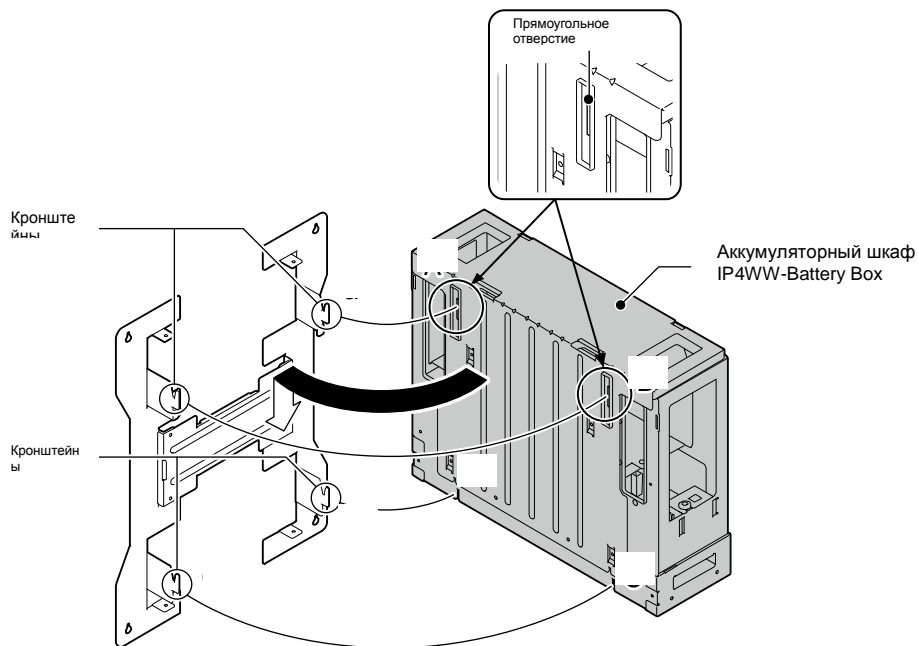


Рисунок 2-46 Монтаж на аккумуляторном шкафу

- С помощью одного поставляемого с оборудованием шурупа (М3х6 с шайбой) закрепите заднюю панель шкафа на опоре FM/WM Base.

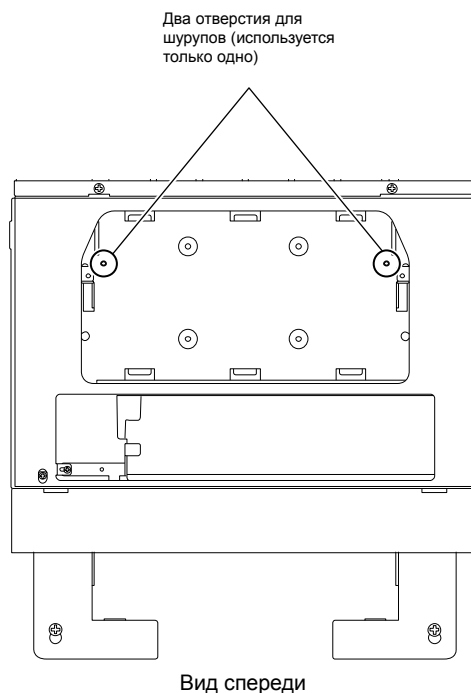


Рисунок 2-47 Крепеж аккумуляторного шкафа

2.6.3 Монтаж мини-АТС на аккумуляторном шкафу

До настенного или напольного монтажа аккумуляторного шкафа IP4WW на нем необходимо закрепить одну мини-АТС

- Ослабьте два шурупа и снимите переднюю панель шкафа.

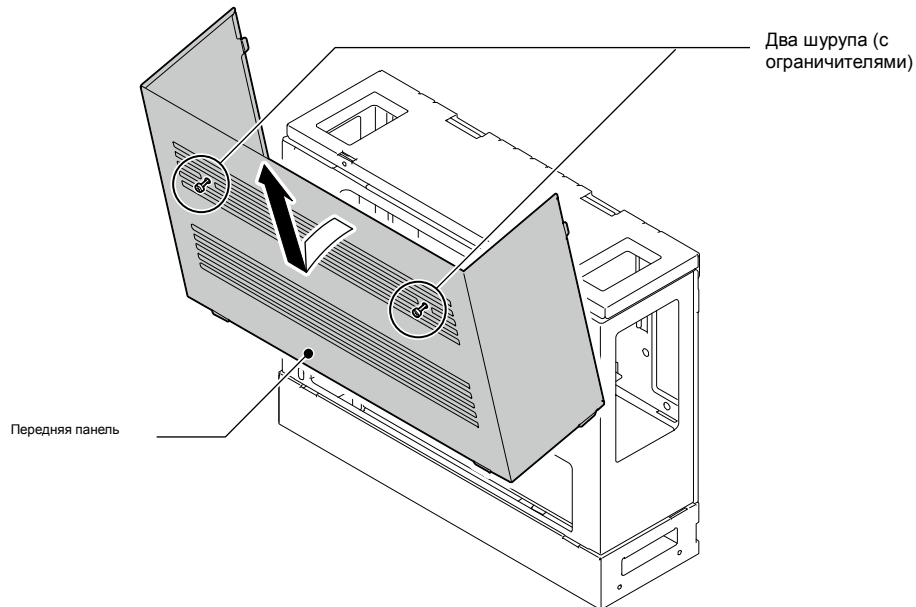


Рисунок 2-48 Снятие передней панели

- Отпустите два шурупа и снимите L-консоль.

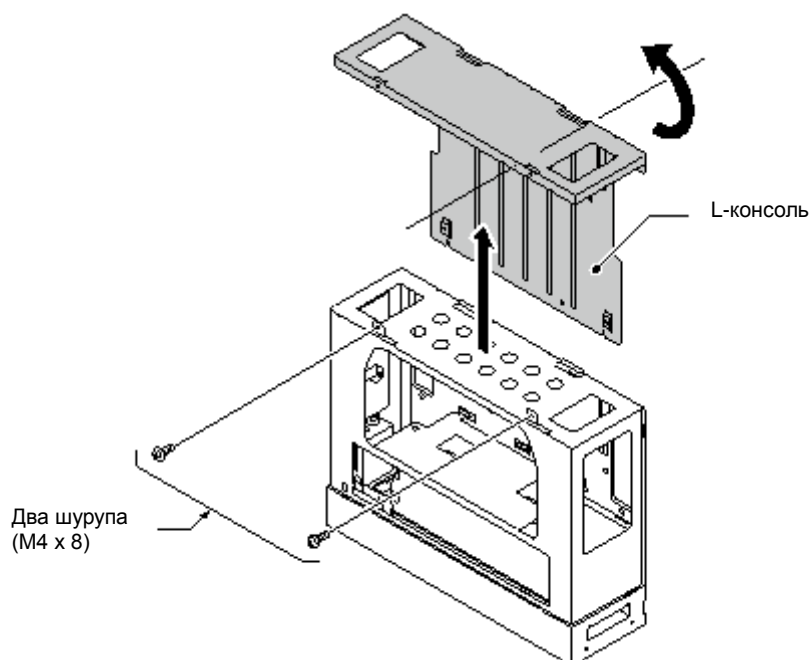


Рисунок 2-49 Демонтаж L-консоли

- Переверните L-консоль вверх ногами. Переверните L-консоль на 180 градусов так, чтобы ЛИЦЕВАЯ сторона (см. [Рисунок 2-49 Демонтаж L-консоли](#)) была расположена внизу (см. [Рисунок 2-50 Закрепление L-консоли и настенного кронштейна](#)).
- Введите защелки аккумуляторного шкафа в отверстия L-консоли. Закрепите двумя шурупами L-консоль на аккумуляторном шкафу.
- Двумя шурупами (M4x8) зафиксируйте настенный кронштейн и L-консоль.
- Анкерными болтами (приобретаются на месте) прикрепите настенный крюк к стене.



Настенный крюк необходим для закрепления как при напольном монтаже, так и при настенном.

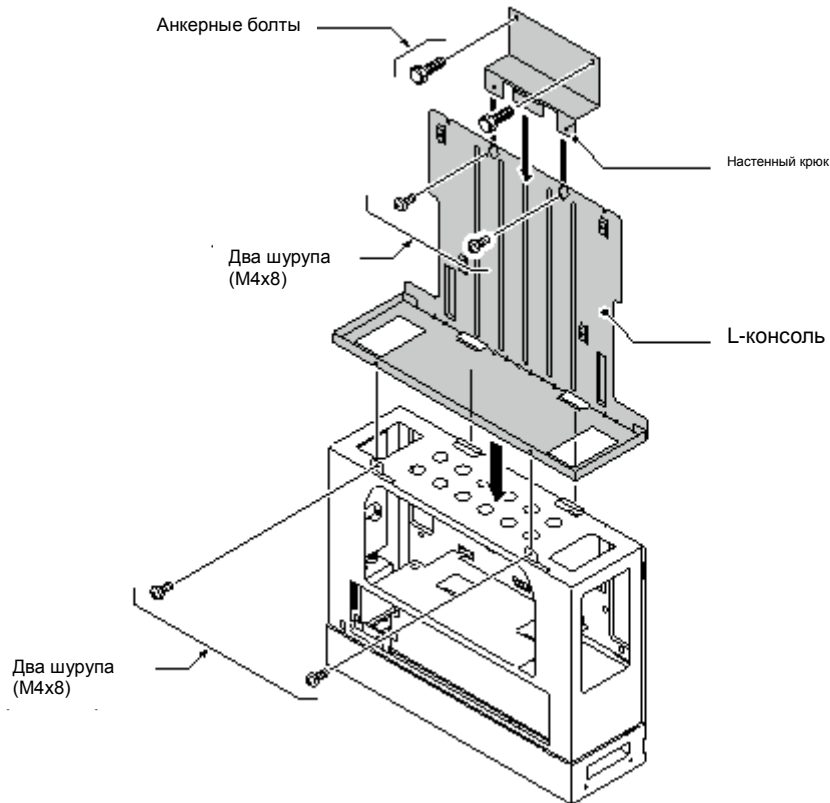


Рисунок 2-50 Закрепление L-консоли и настенного кронштейна

7. Вставьте четыре шурупа в отверстия L-консоли (не затягивать). Расстояние должно быть от 2.5 мм (0.098") до 3.5 мм (0.138") для установки мини-АТС. Закрепите на шурупах мини-АТС.

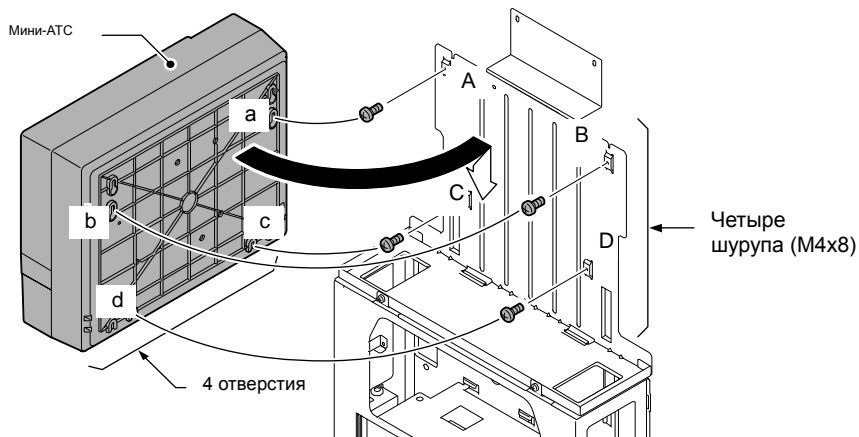


Рисунок 2-51 Крепление мини-АТС

8. Не закрывая внутреннюю панель мини-АТС, закрутите два шурупа для ее фиксации.

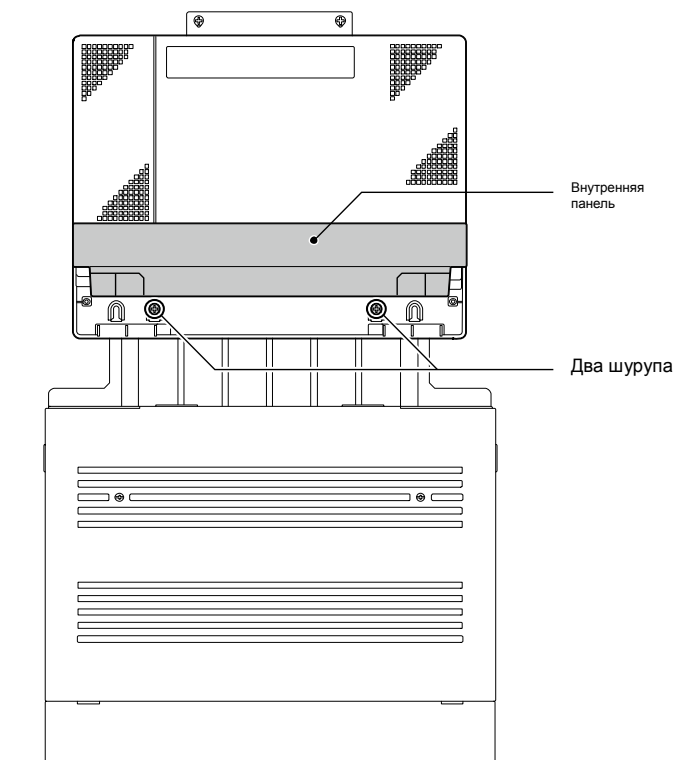


Рисунок 2-52 Монтаж мини-АТС на аккумуляторном шкафу

2.7 Подключение аккумуляторного шкафа IP4WW и мини-АТС



Чтобы избежать порчи оборудования, не устанавливайте аккумуляторный шкаф Toraz (DX2E-32i/NX7E Battery Box) в системе SL1000.



- Убедитесь, что питание отключено.
 - Если расширяемые мини-АТС уже установлены, выключите питание в следующем порядке: расширяемая мини-АТС 3, расширяемая мини-АТС 2, расширяемая мини-АТС 1 и затем главная мини-АТС.
1. Отключите питание мини-АТС и отсоедините шнур питания.
 2. Откройте внутреннюю панель мини-АТС.

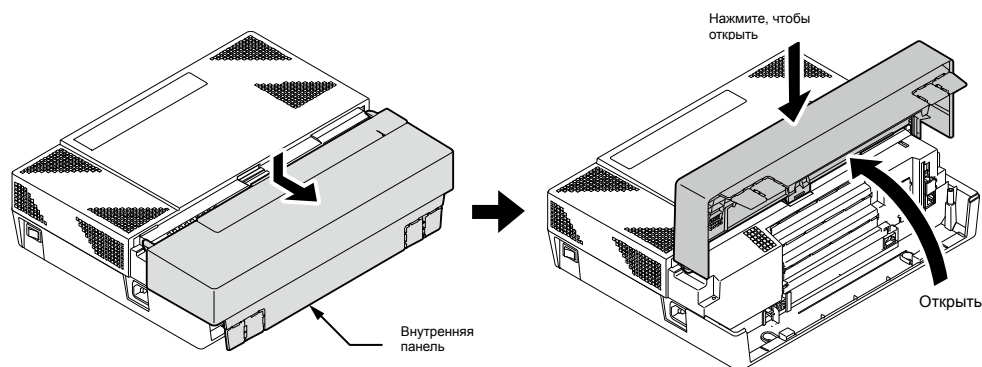


Рисунок 2-53 Открывание внутренней панели

3. Удалите пластиковые заглушки с внутренней панели и подключите кабель батареи.

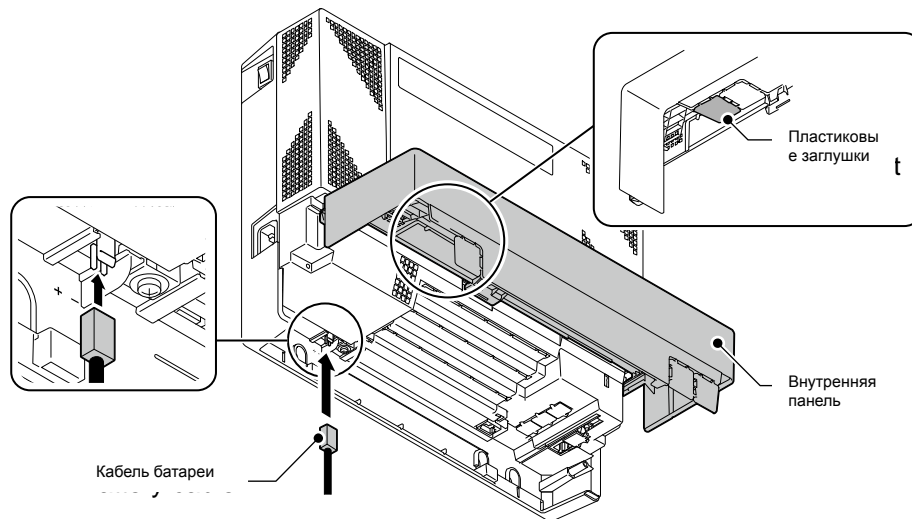


Рисунок 2-54 Подключение кабеля батареи

4. Подключите кабель, идущий от аккумуляторного шкафа, к аккумуляторному разъему на мини-АТС.

2.8 Замена плавких предохранителей аккумуляторного шкафа IP4WW-Battery Box



- *Если перегорел предохранитель, сначала надо исправить проблему, а после этого заменять сгоревший предохранитель на новый, иначе есть возможность возникновения пожара или поражения электрическим током.*
 - *Используйте только специально предназначенные предохранители (250VТ8АL).*
 - *Устанавливайте предохранители в предназначенные для них положения.*
 - *Будьте внимательны при обращении с горячим сгоревшим предохранителем.*
 - *Перед установкой расширяемых мини-АТС выключите питание станций в следующем порядке: расширяемая мини-АТС 3, расширяемая мини-АТС 2, расширяемая мини-АТС 1 и в последнюю очередь главную мини-АТС.*
1. Выключите питание мини-АТС и отсоедините шнур питания.
 2. Ослабьте два шурупа и снимите переднюю панель.

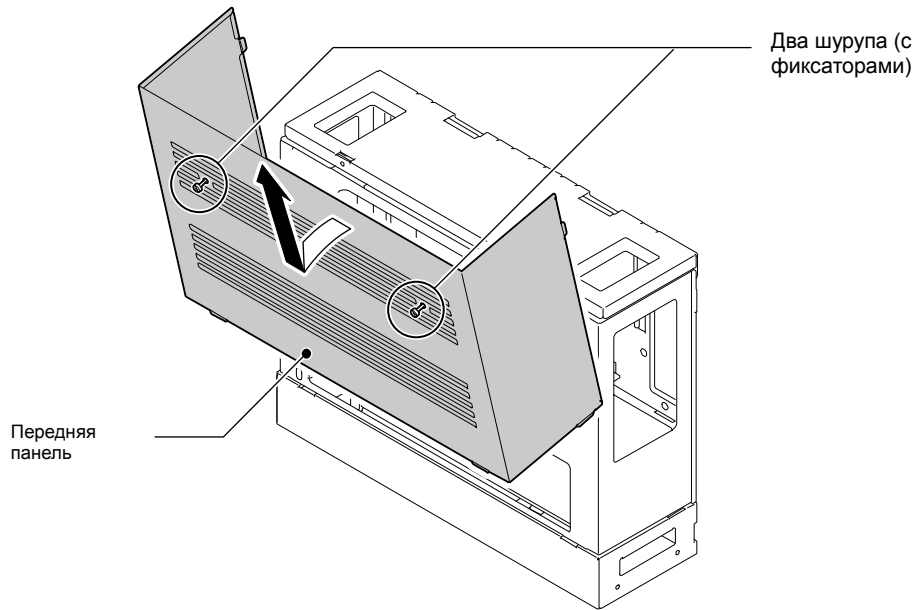


Рисунок 2-55 Демонтаж передней панели

- Отключите кабель подключения батареи от патрона плавкого предохранителя.

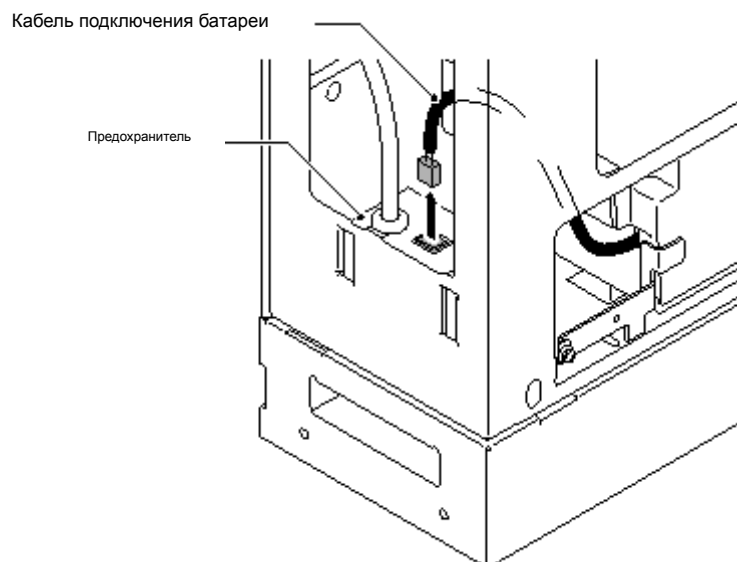


Рисунок 2-56 Отключение кабеля подключения батареи

- Ослабьте шуруп патрона предохранителя.

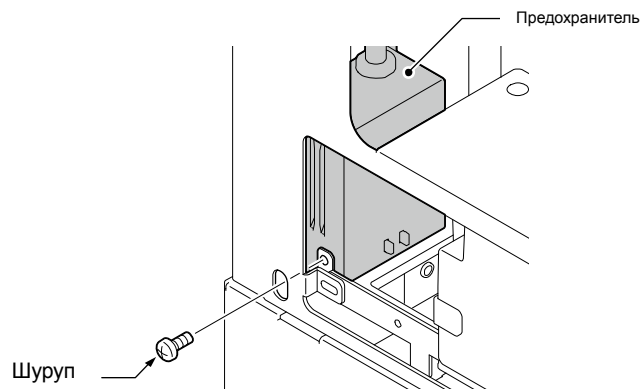


Рисунок 2-57 Ослабление шурупа плавкого предохранителя

5. Выньте плавкий предохранитель из аккумуляторного шкафа.
6. Замените предохранитель (250VT8AL).

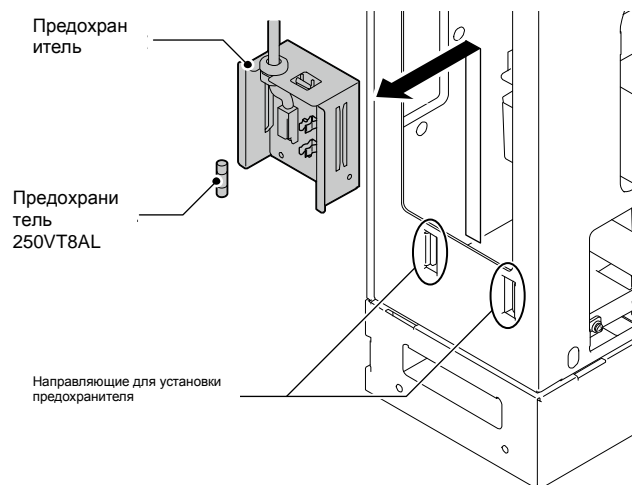


Рисунок 2-58 Замена предохранителя

7. По направляющим поставьте предохранитель на место.

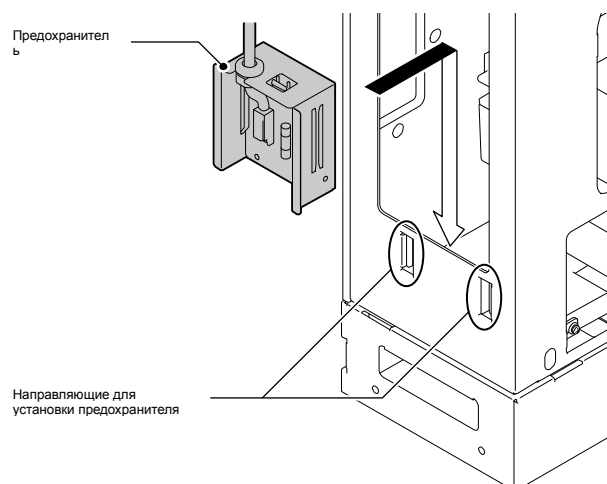


Рисунок 2-59 Установка предохранителя

8. Закрепите плавкий предохранитель, затянув шуруп.

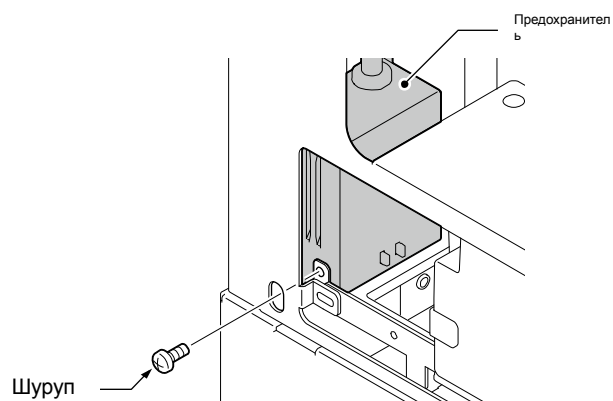


Рисунок 2-60 Закрепление плавкого предохранителя

9. Подсоедините кабель подключения батареи к плавкому предохранителю.

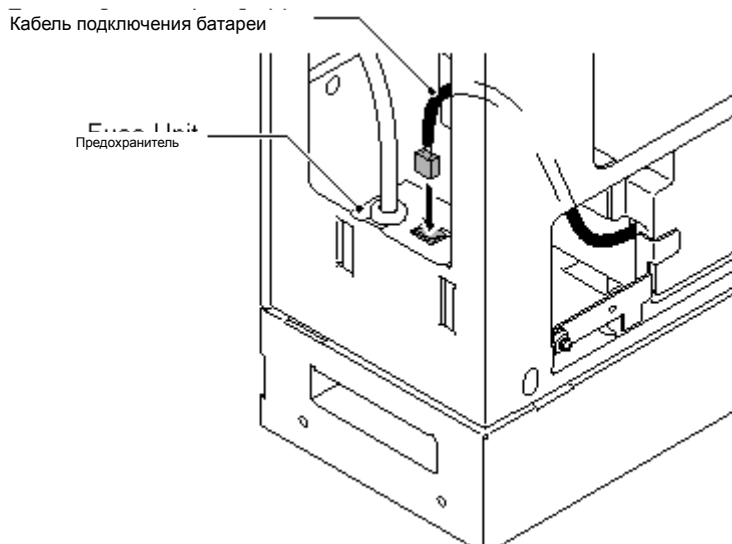


Рисунок 2-61 Соединение кабеля подключения батареи

10. Совместите защелки a - f с отверстиями A - F аккумуляторного шкафа. Установите переднюю панель в пазы и закрепите двумя шурупами.

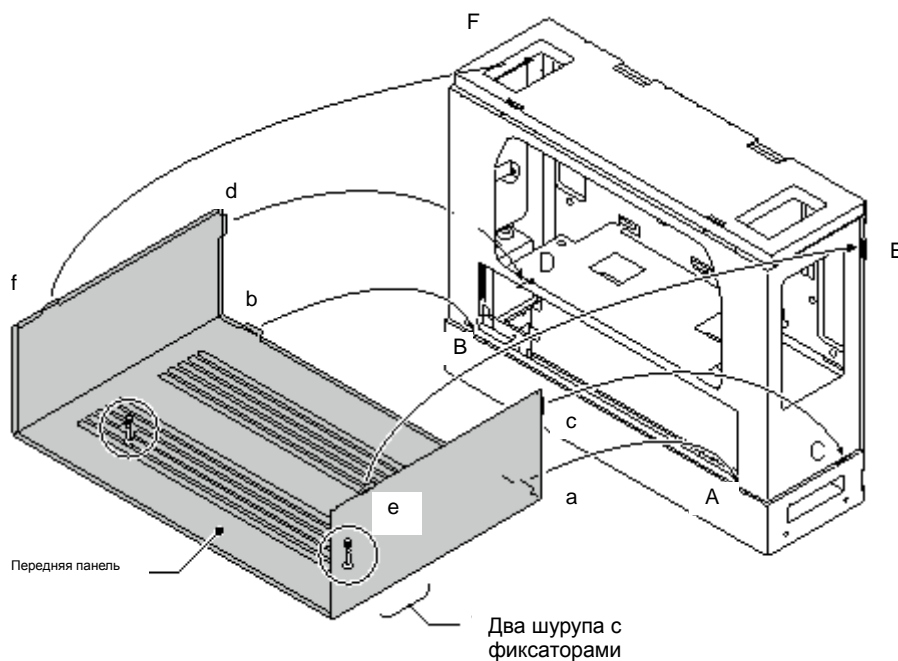


Рисунок 2-62 Установка передней панели

РАЗДЕЛ 3 УСТАНОВКА ИНТЕРФЕЙСНЫХ ПЛАТ РАСШИРЕНИЯ

3.1 Общая информация

В одну мини-АТС можно установить до трех интерфейсных плат расширения.

Таблица 2-8 Платы расширения

Интерфейсная плата расширения	Описание
IP4WW-408E-A1	Плата расширения 4 аналоговых магистральных и 8 гибридных внутренних каналов
IP4WW-008E-A1	Плата расширения 8 гибридных внутренних каналов
IP4WW-000E-A1	Плата расширения 0 магистральных/внутренних каналов для ISDN BRI
IP4WW-2BRIDB-C1	2 дочерние платы Евро-ISDN BRI (устанавливаются на 008E-A1 или 000E-A1)
IP4WW-1PRIU-C1	1 плата Евро-ISDN PRI (E1 для стран Латинской Америки)



Платы 408E-A1, 2BRIDB-C1 или 1PRIU-C1 запрещено устанавливать на третью расширяемую мини-АТС, т. к. она не поддерживает магистральные каналы.



- Плата IP4WW-000E-A1 предназначена для монтажа платы для 2BRIDB.
- 2BRIDB-C1 можно устанавливать в следующей комбинации:

Дочерняя плата	Дополнительный блок			
	408M-A1	408E-A1	008E-A1	000E-A1
2BRIDB-C1	Нет	Нет	Да	Да

3.2 Распаковка

Распакуйте 408E-A1/008E-A1/000E-A1/2BRIDB-C1/1PRIU-C1, проверьте комплектность по следующему списку. Проверьте на наличие механических повреждений.

Таблица 2-9 Упаковочный лист плат расширения

Наименование	Список компонентов	Количество
IP4WW-408E-A1	ПП 408E-A1 (с разделительной упаковкой)	1
	Нейлоновые прокладки	2
	Металлические прокладки	2
	Шурупы (с круглой шайбой)	2
IP4WW-008E-A1	008E-A1 PCB (с разделительной упаковкой)	1
	Нейлоновые прокладки	2
	Металлические прокладки	2
	Шурупы (с круглой шайбой)	2
IP4WW-000E-A1	000E-A1 PCB (с разделительной упаковкой)	1
	Нейлоновые прокладки	2
	Металлические прокладки	2
	Шурупы (с круглой шайбой)	2
IP4WW-2BRIDB-C1	2BRIDB-C1 PCB	1
	Нейлоновые прокладки	2
	Этикетка для 2BRI	1
	Металлические прокладки	1
	Шурупы (с круглой шайбой)	2
IP4WW-1PRIU-C1	1PRIU-C1 PCB (с разделительной упаковкой)	1
	Нейлоновые прокладки	2
	Металлические прокладки	2
	Шурупы (с круглой шайбой)	2

3.3 Монтаж интерфейсной платы расширения



НЕ ВКЛЮЧАЙТЕ ПИТАНИЕ, пока монтаж не будет полностью завершен.

Сначала установите дополнительные дочерние платы 2BRIDB-C1 и затем ПП 000E-A1/008E-A1. Установите на плате 2BRIDB-C1 переключатели перед тем, как устанавливать ее на ПП 000E-A1/008E-A1.

3.3.1 Монтаж печатных плат 408E-A1/008E-A1/000E-A1/1PRIU-C1

Далее приводится описание монтажа интерфейсных плат расширения:



- *Не включайте питание, пока монтаж не будет полностью завершен.*
- *Перед установкой расширяемых мини-АТС выключите питание станций в следующем порядке: расширяемая мини-АТС 3, расширяемая мини-АТС 2, расширяемая мини-АТС 1 и в последнюю очередь главную мини-АТС.*

1. Отключите систему от сети питания, отсоедините шнур питания мини-АТС.
2. Откройте и снимите внутреннюю панель.

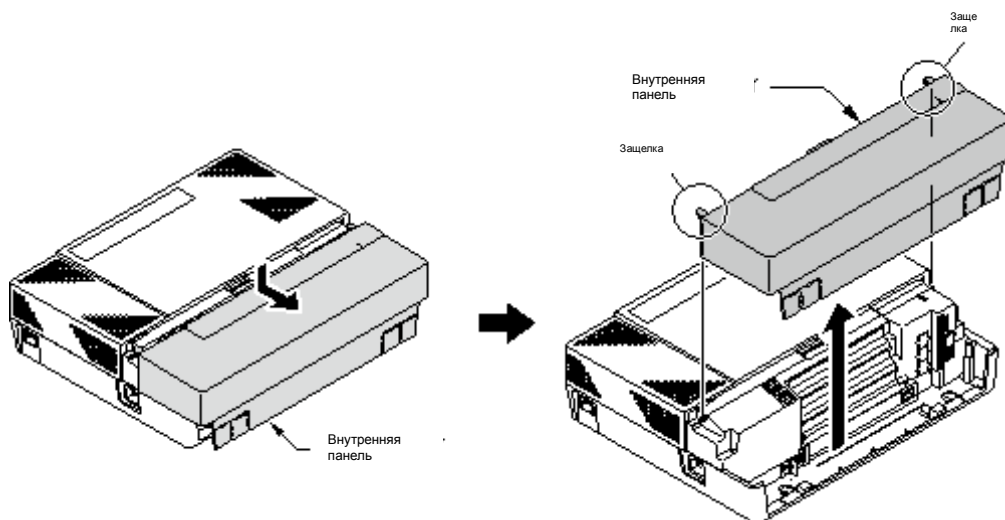


Рисунок 2-63 Демонтаж внутренней панели

3. Открутите два шурупа и снимите главную панель.

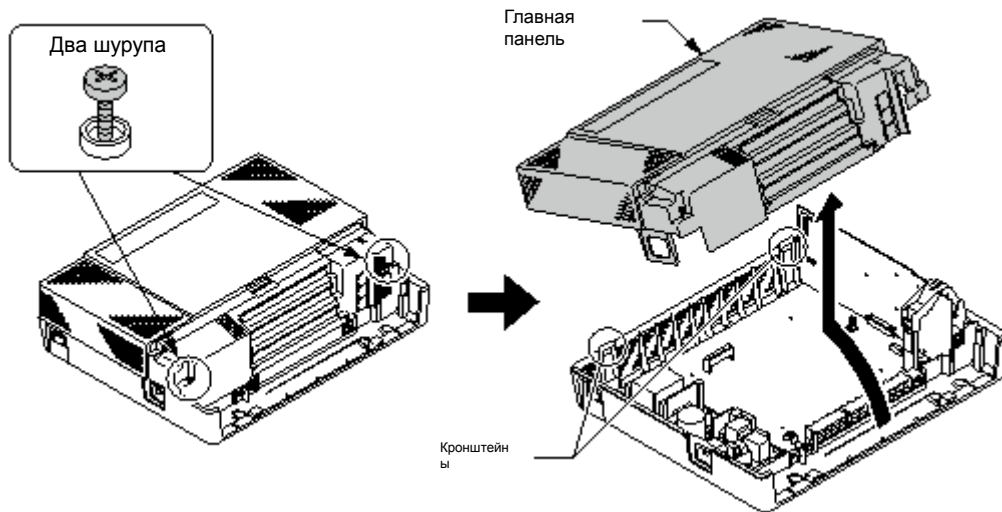


Рисунок 2-64 Демонтаж главной панели

4. В указанные отверстия установите две нейлоновые и две металлические прокладки, которые поставляются в комплекте с 408E/008E/000E/1PRIU. Если на первую печатную плату больше не требуется устанавливать интерфейсные платы расширения, закрутите два шурупа, чтобы зафиксировать первую ПП на 408E/008E/000E/1PRIU.

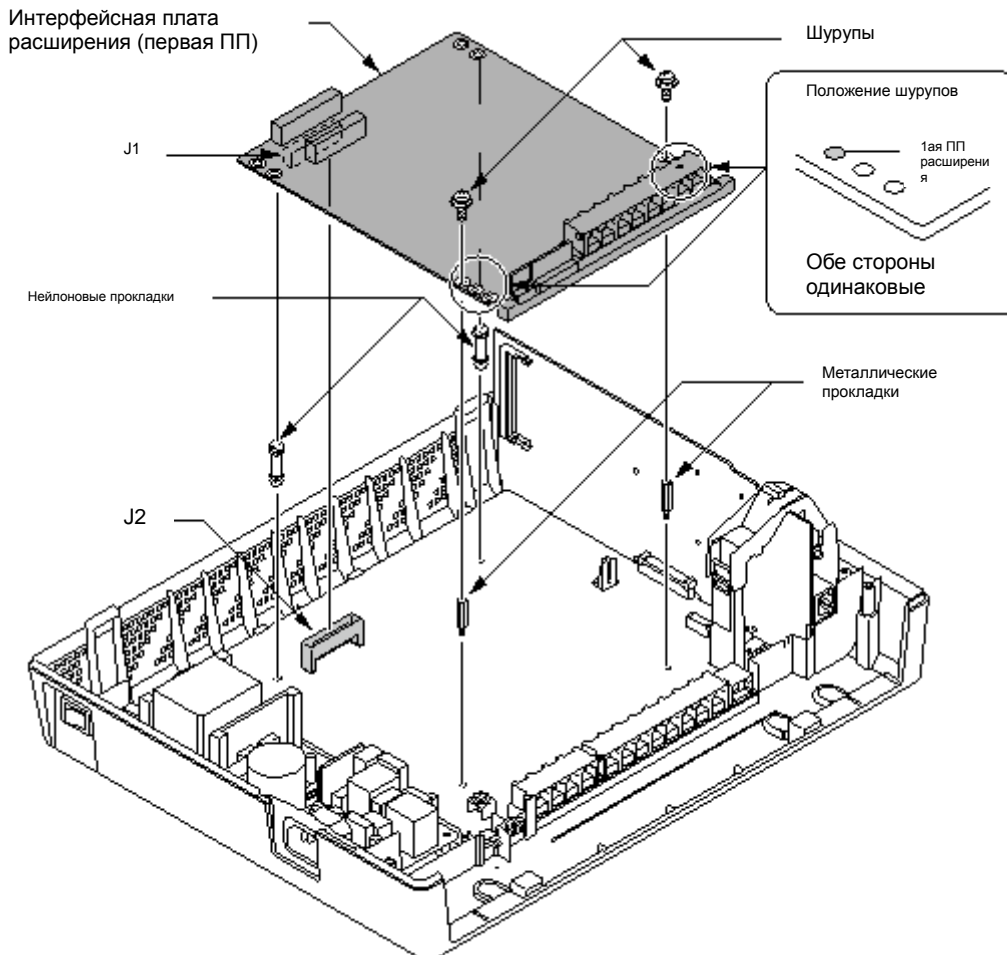


Рисунок 2-65 Монтаж первой интерфейсной платы расширения

5. Для монтажа второй ПП вставьте две нейлоновые и две металлические прокладки в указанные отверстия, которые поставляются в комплекте с 408E/008E/000E/1PRIU. Если на вторую печатную плату больше не требуется устанавливать интерфейсные платы расширения, закрутите два шурупа, чтобы зафиксировать вторую ПП на 408E/008E/000E/1PRIU.

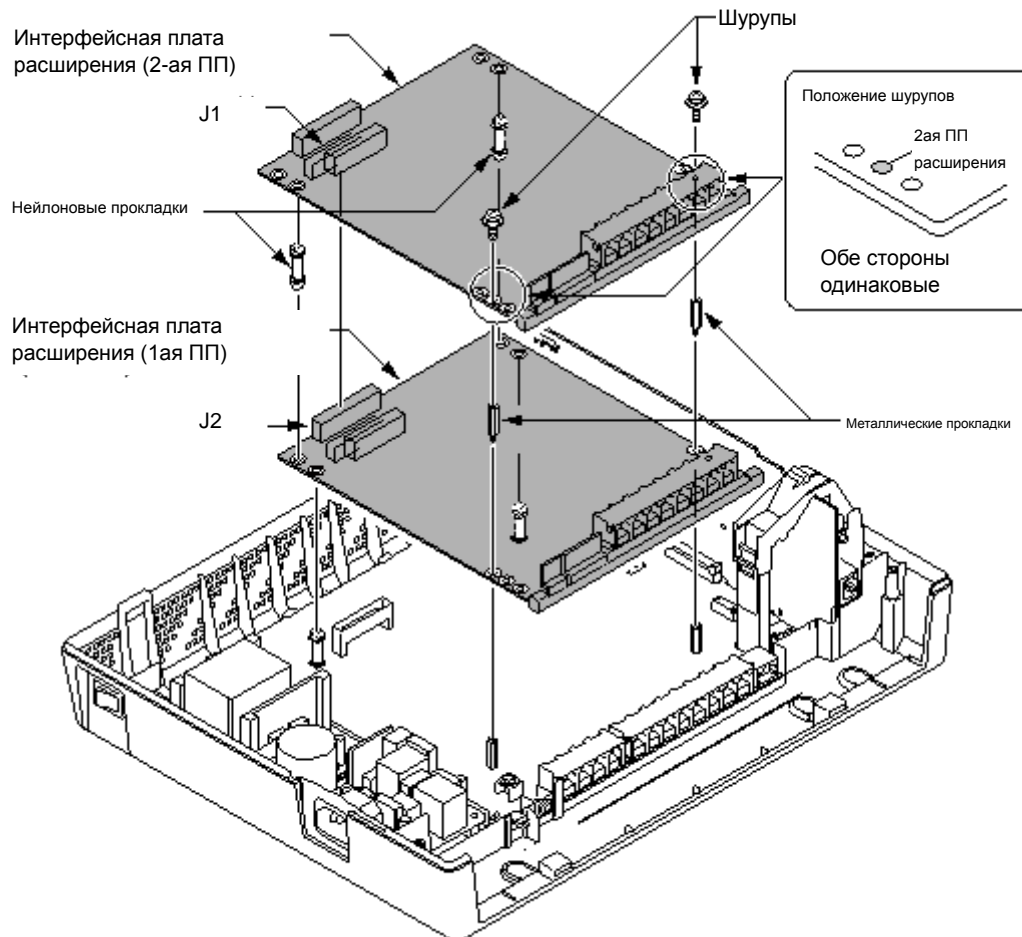


Рисунок 2-66 Монтаж второй интерфейсной платы расширения

6. Для монтажа третьей ПП вставьте две нейлоновые и две металлические прокладки в указанные отверстия, которые поставляются в комплекте с 408E/008E/000E/1PRIU. Закрутите два шурупа, чтобы закрепить третью плату на 408E/008E/000E/1PRIU.

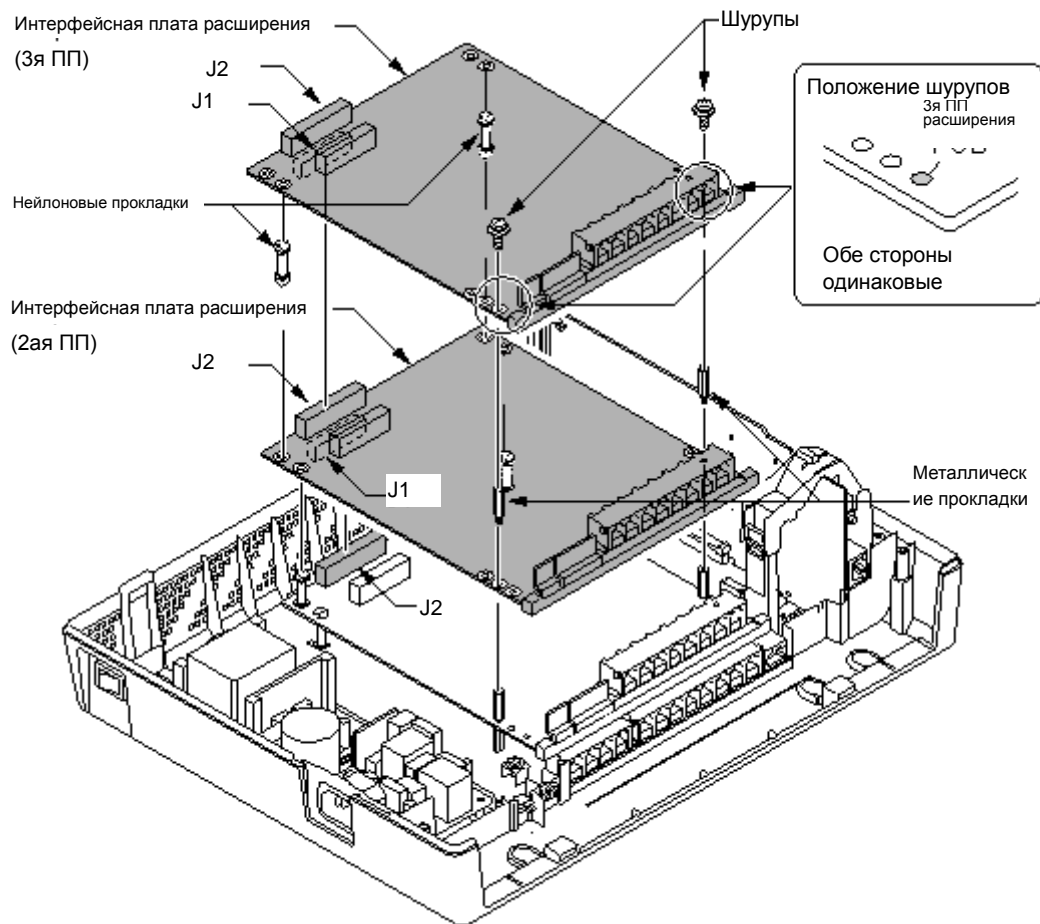


Рисунок 2-67 Монтаж третьей интерфейсной платы расширения

7. На следующем рисунке показан пример монтажа трех плат расширения в мини-АТС.

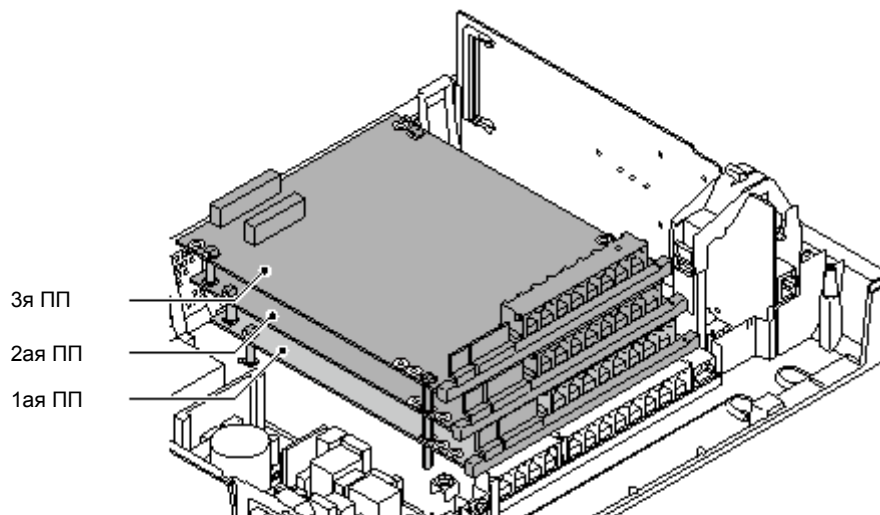


Рисунок 2-68 Монтаж трех интерфейсных плат расширения

8. Разрежьте и снимите пластиковые заглушки каждой интерфейсной платы расширения.

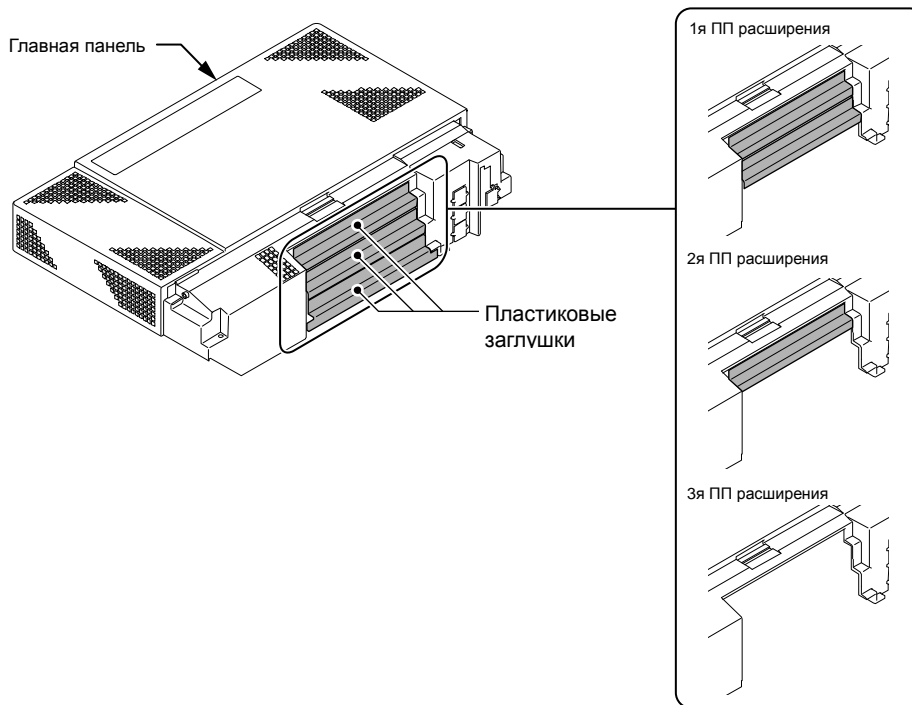


Рисунок 2-69 Пластиковые заглушки

- Установите главную панель на место и зафиксируйте ее двумя шурупами.

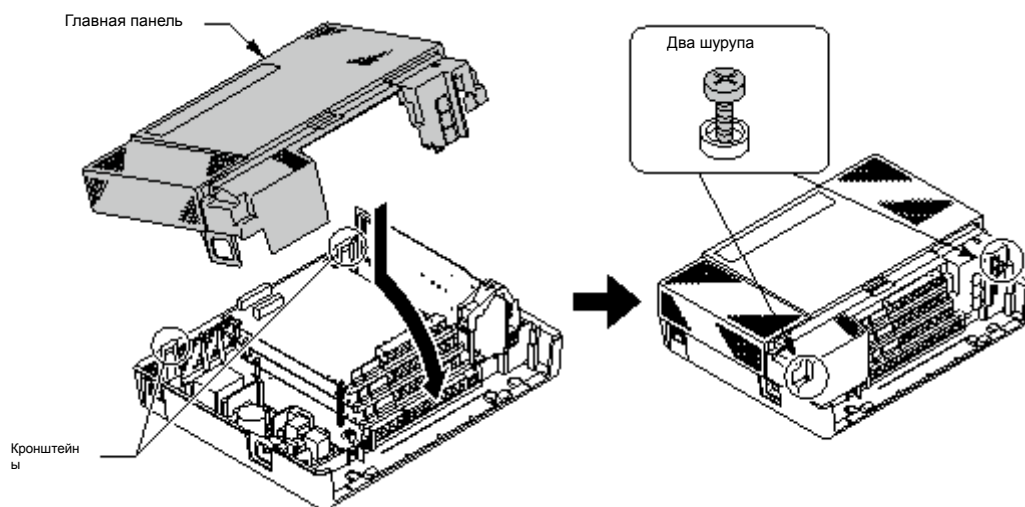


Рисунок 2-70 Установка главной панели

3.3.2 Монтаж платы 2BRIDB



Перед монтажом платы на плату 008E-A1/000E-A1 выберите переключатели на плате 2BRIDB-C1, см. Установка переключателей.

- Снимите пластиковые заглушки на плате 008E-A1/000E-A1.

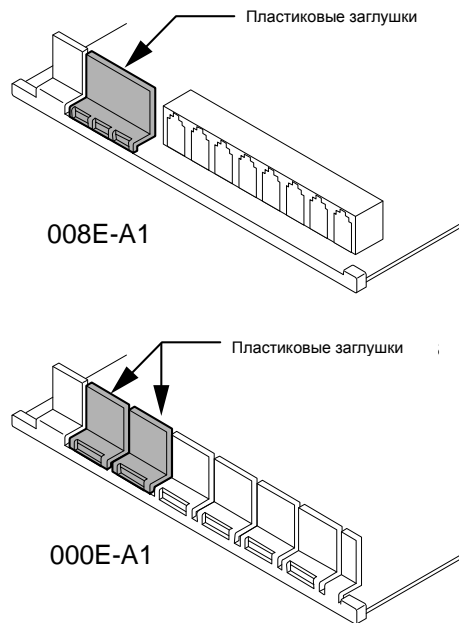


Рисунок 2-71 Пластиковые заглушки на 008E-A1/000E-A1

2. Вставьте две нейлоновые прокладки в указанные отверстия. Отверткой, поставляемой в комплекте с оборудованием, закрутите металлические прокладки на плате 2BRIDB-C1.
3. Установите плату 2BRIDB-C1 на плату 008E-A1/000E-A1 с помощью двух нейлоновых прокладок и закрутите (см.Рисунок 2-72 Монтаж 2BRIDB-C1)
4. Прикрепите этикетку 2BRI в указанном месте на плате 008E-A1/000E-A1.

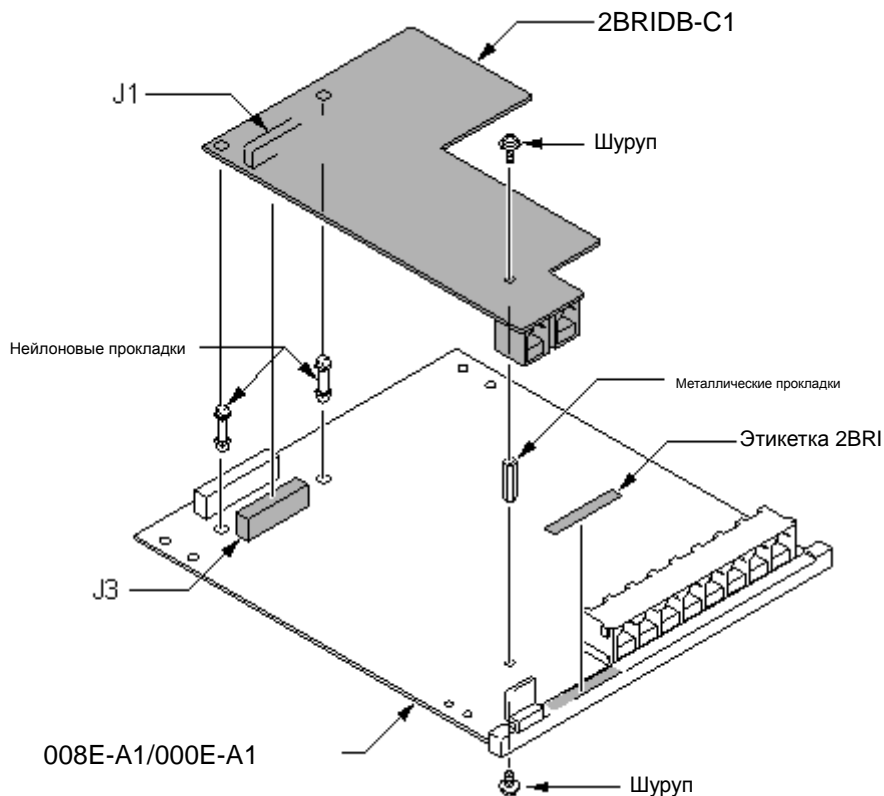


Рисунок 2-72 Монтаж 2BRIDB-C1



2BRIDB-C1 нельзя устанавливать на плате 408M-A1/408E-A1/IPRIU-C1.

5. Установите 2BRIDB-C1 с платой 008E-A1/000E-A1 в мини-АТС.

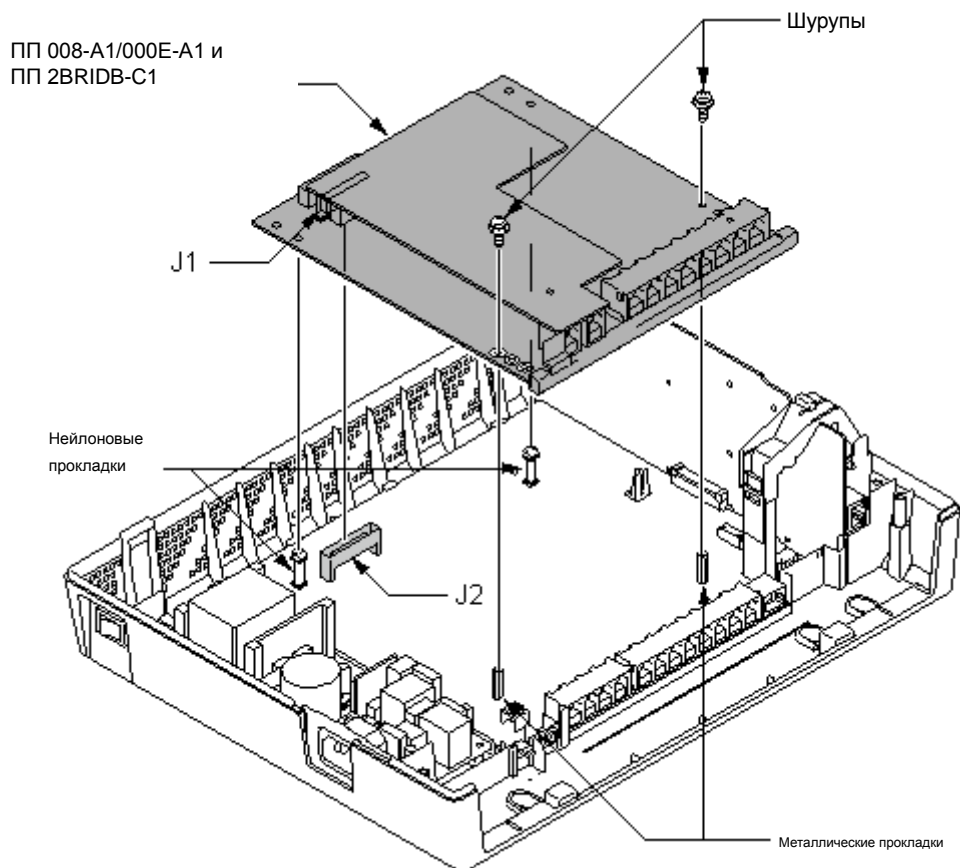


Рисунок 2-73 Монтаж 2BRIDB-C1 на мини-АТС

6. Поставьте главную панель на место и закрутите двумя шурупами.

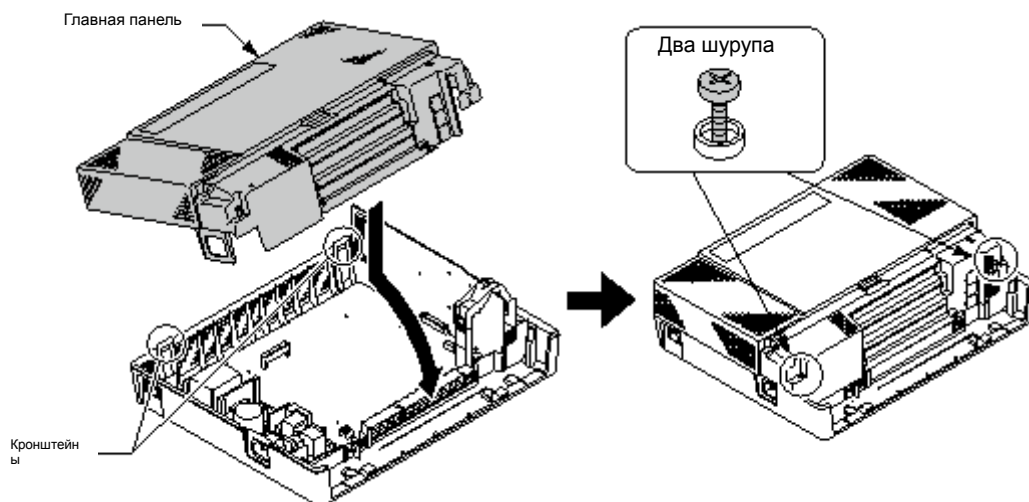


Рисунок 2-74 Установка главной панели

3.4 Монтаж проводки и установка интерфейсной платы расширения

Меры безопасности при монтаже проводки

- Не скручивайте кабель с проводами питания, подключения компьютера и пр.
- Не оставляйте кабель питания вблизи высокочастотных устройств.
- Используйте средства защиты проводки при напольном монтаже.
- Открытая прокладка кабеля не допустима.
- Магистральные линии необходимо обеспечивать средствами грозозащиты.
- Не устанавливайте в системе SL1000 терминал Toraz, поскольку он не обеспечивает

корректной работы.

3.4.1 Монтаж проводки IP4WW-408E-A1

На плате IP4WW-408E-A1 имеется четыре разъема RJ11 для аналоговых магистральных линий и восемь RJ11 для гибридных внутренних.



Перед подключением многоканального термина, консоли DSS, терминала абонентской линии или домофона убедитесь, что главная мини-АТС и расширяемые мини-АТС отключены от сети питания.



Подключение терминала Toraz не обеспечивает корректную работу системы.

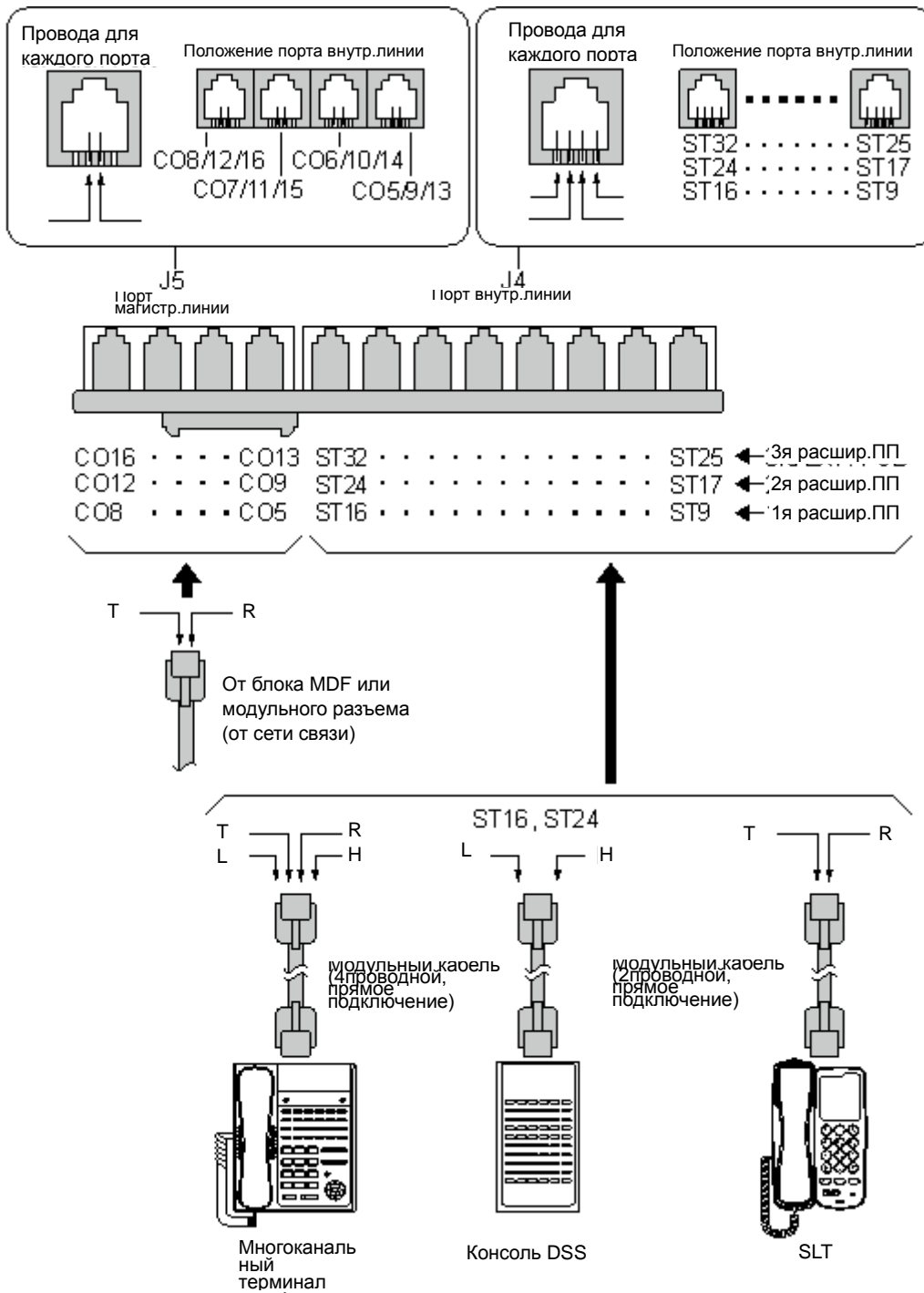



Рисунок 2-75 Разъемы 408E-A1

 Аналоговые телефонные аппараты можно подключить только в том случае, когда данная плата установлена как третья плата на каждой главной и расширяемой мини-АТС. Многоканальные терминалы и консоль DSS подключать нельзя.

3.4.2 Монтаж проводки IP4WW-008E-A1

На плате IP4WW-008E-A1 для гибридных внутренних линий предусмотрено восемь разъемов RJ11.

 **Перед подключением многоканального термина, консоли DSS,**

терминала абонентской линии или домофона убедитесь, что главная мини-АТС и расширяемые мини-АТС отключены от сети питания..



Подключение терминала Toraz не обеспечивает корректную работу системы.

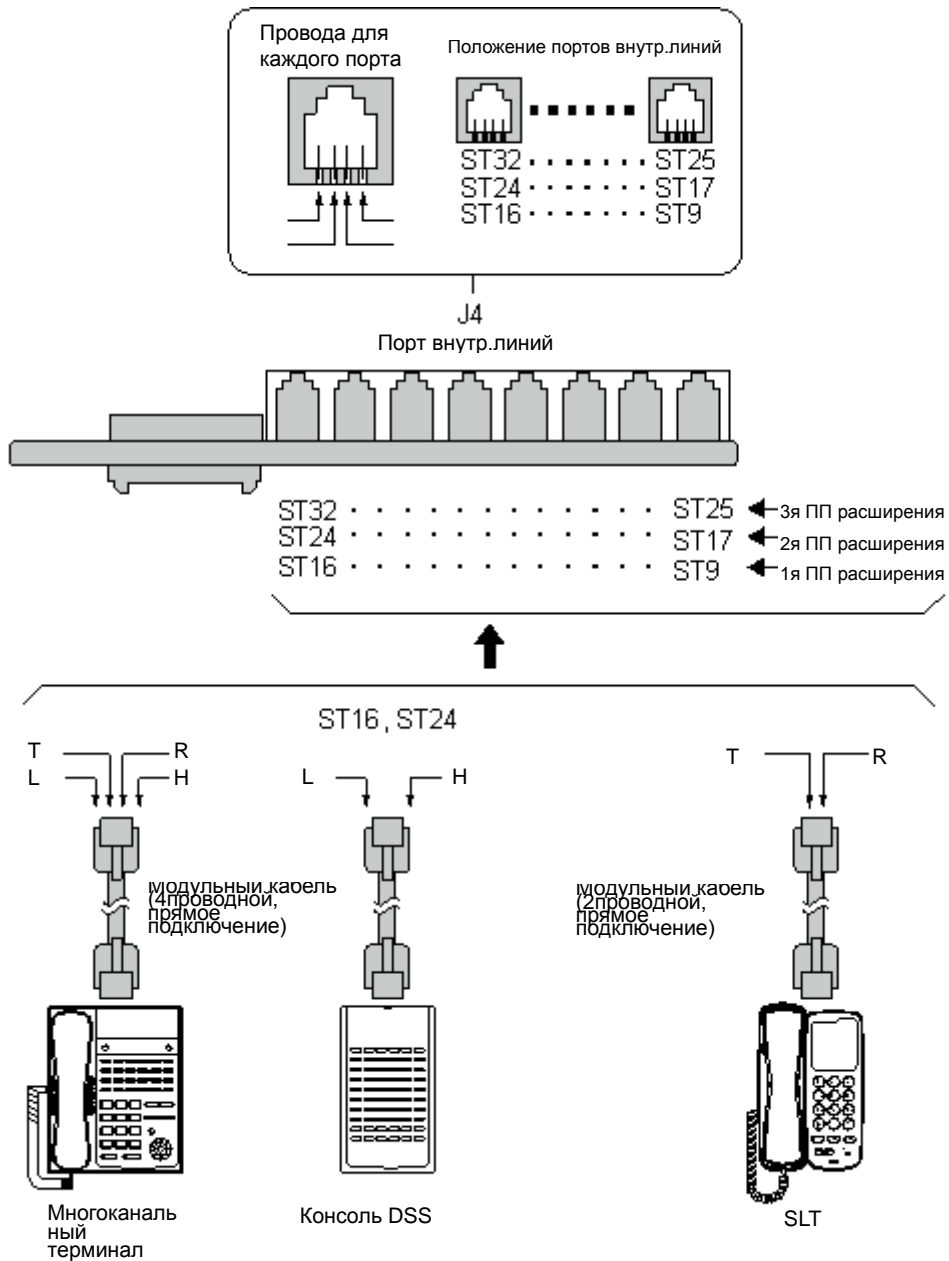


Рисунок 2-76 Разъемы 008E-A1



Аналоговые телефонные аппараты можно подключить только в том случае, когда данная плата установлена как третья плата на каждой главной и расширяемой мини-АТС. Многоканальные терминалы и консоль DSS подключать нельзя.

3.4.3 Монтаж проводки IP4WW-000E-A1

На плате IP4WW-000E-A1 разъемы для монтажа проводки отсутствуют.

3.4.4 Монтаж проводки и установка IP4WW-2BRIDB-C1

На плате IP4WW-2BRIDB-C1 имеется два разъема RJ-61 для BRI.

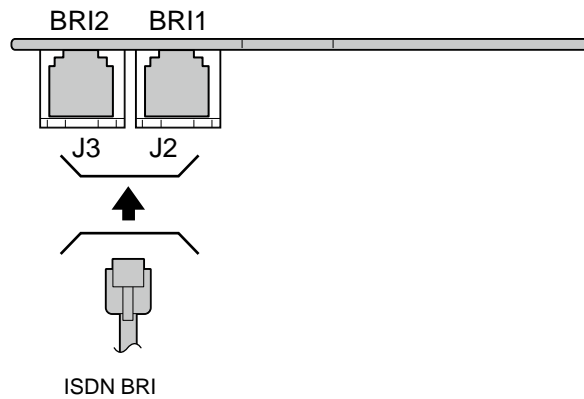


Рисунок 2-77 Разъемы 2BRIDB-C1

3.4.4.1 Разъемы

В следующей таблице приведены выходные выводы кабельного разъема RJ-61 подключений по шине S-Bus и T-Bus.

Таблица 2-10 Выходы RJ-61 BRI (шины S-Bus, T-Bus)

 87654321	Номер выхода	Кабельный разъем RJ-61-2BRIDB-J2 (BRI1), J3 (BRI2) подключение по S-Bus	Кабельный разъем RJ-61 2BRIDB-J2 (BRI1), J3 (BRI2) подключение по T-Bus
	1	-	-
2	-	-	-
3	RA	TA	RA
4	TA	RB	RB
5	TB	-	-
6	RB	-	-
7	-	-	-
8	-	-	-

3.4.4.2 Установка переключателей

На Рисунок 2-78 Расположение переключателей 2BRIDB-C1 показано положение разъемов и переключателей на плате IP4WW-2BRIDB-C1.

- Установите переключатели J12 - J17 в соответствии с Таблица 2-11 Установка переключателей 2BRIDB-C1.

Таблица 2-11 Установка переключателей 2BRIDB-C1

Номер переключателя	Положение переключателя	Описание
J12/J15	Вкл. (по умолчанию)	Резистор оконечной нагрузки в положении Вкл. Программное обеспечение должно быть включено в случае: <ul style="list-style-type: none"> ● выбора соединения «точка-точка» по шине T-Bus; ● выбора соединения «точка — многоточие» и, если системой является терминал 8 (последнее устройство на шине) ● S-Bus.
	Выкл.	P-MP (точка-группа точек) (Терминал 7)
J13, J14/J16, J17	T (по умолчанию)	Соединение по шине T-Bus
	S	Соединение по шине S-Bus



J12 и J15 не устанавливают тип соединения системы, они просто добавляют/перемещают замкнутые выводы.

J13, J14 и J16, J17 не устанавливают тип соединения системы, они выбирают полярность разъема J2/J3.

Схемы 2BRIDB-C1 следует устанавливать в структуре системы.

- Соедините кабелем сетевое оконечное устройство NT1 и разъем J2 или J3 на дочерней

плате 2BRIDB-C1.

Разъем J2 - BRI1: используются переключатели J12, J13, J14.

Разъем J3 - BRI2: используются переключатели J15, J16, J17.



Убедитесь, что все переключатели каждой цепи BRI установлены правильно.

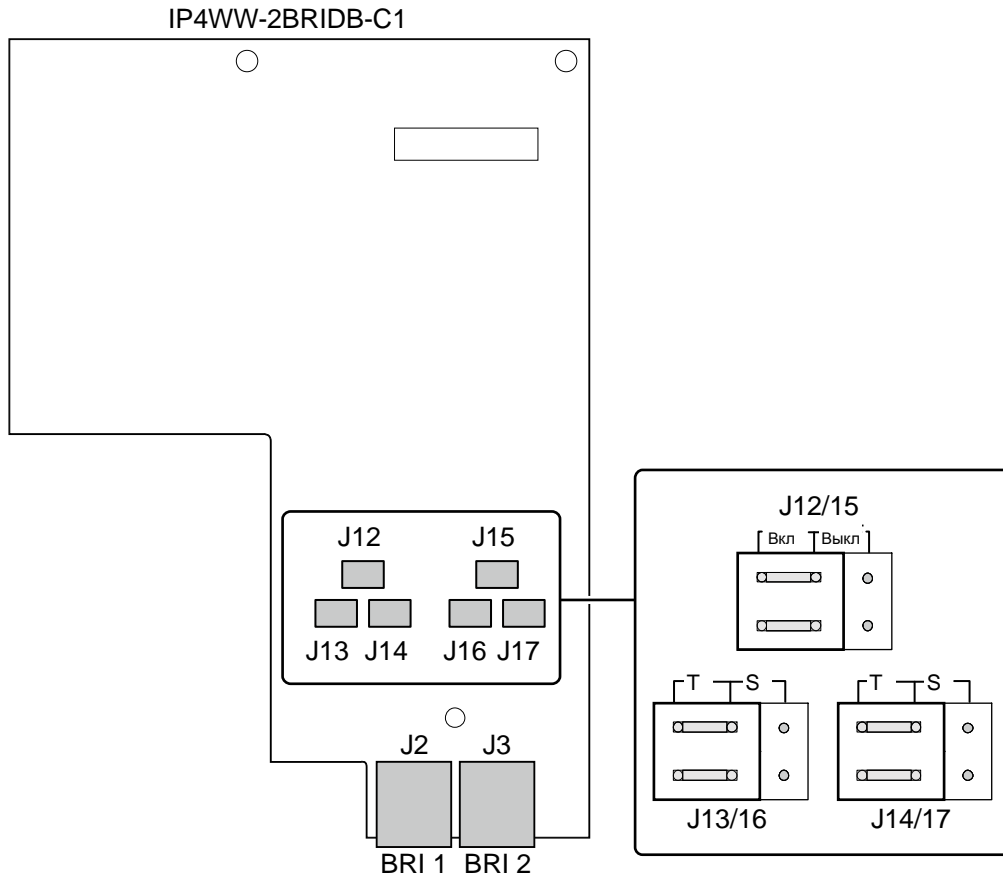


Рисунок 2-78 Расположение переключателей 2BRIDB-C1

3.4.5 Монтаж проводки и установка IP4WW-1PRIU-C1

На плате IP4WW-1PRIU-C1 предусмотрено одно соединение RJ-45 PRI.

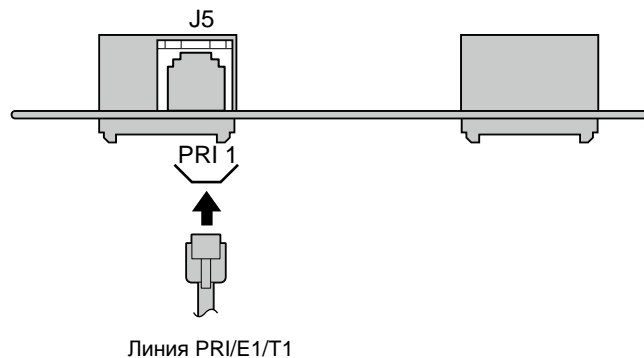
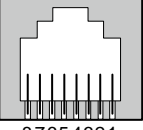


Рисунок 2-79 Разъем 1PRIU-C1

3.4.5.1 Разъем

В следующей таблице приведены выходы кабельного разъема RJ-45 для подключений по шине S-Bus и RJ-45 по T-Bus.

Таблица 2-12 Выходные выводы RJ-45 PRI (S-Bus, T-Bus)

	Номер вывода	Кабельный разъем RJ-45- PRI 1 (J5) соединение по шине S-Bus	Кабельный разъем RJ-45 - PRI 1 (J5) соединение по шине T-Bus
 87654321	1	TA	RA
	2	TB	RB
	3	-	-
	4	RA	TA
	5	RB	TB
	6	-	-
	7	-	-
	8	-	-

3.4.5.2 Установка переключателей

На рисунке показано расположение переключателей и индикаторов на плате IP4WW-1PRIU-C1.

1. Установите переключатели J6 - J9 в соответствии с системой (см. [Таблица 2-13 Установка переключателей 1PRIU-C1](#)).

Таблица 2-13 Установка переключателей 1PRIU-C1

№. переключателя	Положение переключателя	Описание
J6, J7	2M (по умолчанию)	Соединение по линии PRI/E1 (2.048 Mb/s)
	1.5M	Соединение по линии PRI/T1 (1.544 Mb/s)
J8, J9	T (по умолчанию)	Соединение по T-Bus
	S	Соединение по S-Bus

2. Соедините кабелем сетевое оконечное устройство NT1 и разъем J5 на плате 1PRIU-C1.
3. Проверьте, работает ли блок как PRI/T1/E1 по PRG10-51-01.



В нормальных условиях работы индикатор D4 горит зеленым светом.

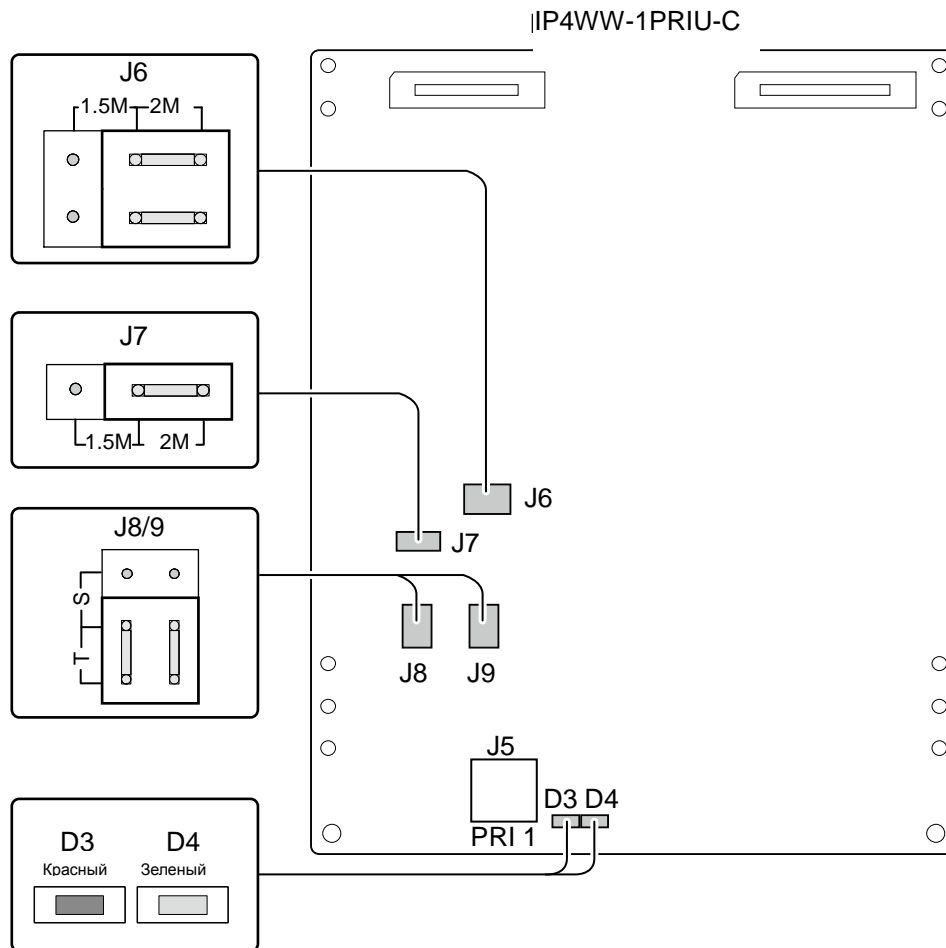


Рисунок 2-80 Положение переключателей и индикаторов на 1PRIU-C1

3.4.5.3 Светодиодная индикация

В следующей таблице приведены сигналы индикаторов (LED) IP4WW-1PRIU-C1. Каждый указанный LED ассоциирован со своей функцией и статусом операции.

Таблица 2-14 Индикаторы

Индикатор LED		Статус операции		Примечания
Яркий LED (D4) (зеленый)	Сигнал LED занято (D3) (красный)			
Вкл.	Вкл.	Инициализация системы		-
Мигание (1 с)	Вкл.	Отказ в назначении блока		При превышении емкости системы. При несоответствии версии основного ПО.
	Мигание (1 с)	Сбой при самодиагностике.		
Мигание (100 мс)	Вкл.	Штатная работа	Канал занят (используйте другой канал из группы Ch1 - Chx)	Мигание (100 мс)
	Вкл.		Все каналы свободны.	
Выкл.	Вкл.	Занят	Канал занят (используйте другой канал из группы Ch1 - Chx)	Выкл.
	Выкл.		Все каналы свободны.	
	Мигание 80 мс (Вкл./Выкл.) x3/ 400 мс Выкл.		Загрузка «защитных программ».	

Аварийный режим T1

На следующем рисунке приведена диаграмма индикации. Показания LED T1 указаны в [Таблица 2-15 Индикация](#).

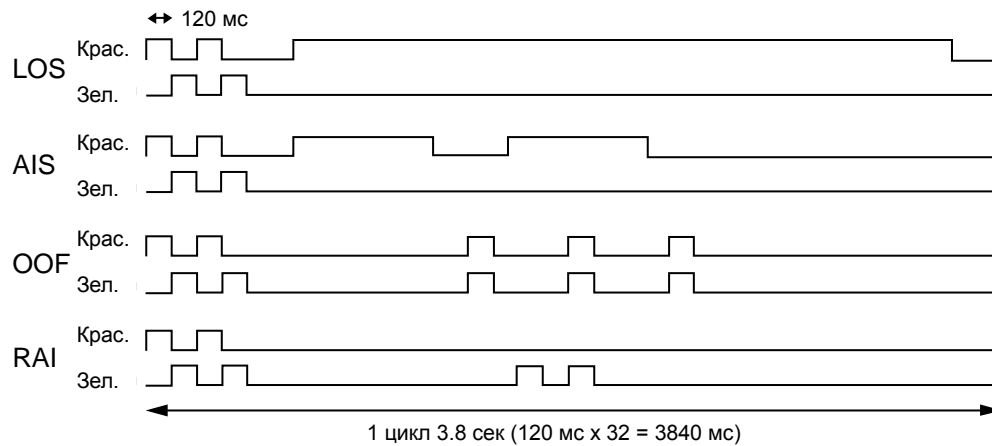


Рисунок 2-81 Диаграмма индикации 1PRIU-C1 уровня 1 на блоке T1

Таблица 2-15 Индикация T1

Аварийный сигнал	Описание	Описание индикатора
LOS	Потеря сигнала (красный сигнал) Отсутствие сигнала (аналоговый интерфейс)	После чего индикатор начинает мигать (красный, зеленый, красный, зеленый) и загорается красный индикатор.
AIS	Сигнал сбоя связи (синий сигнал)	После чего индикатор начинает мигать (красный, зеленый, красный, зеленый), красный индикатор дважды медленно мигает.
OOF	Выход из циклового синхронизма (красный сигнал)	После чего индикатор начинает мигать (красный, зеленый, красный, зеленый), затем 3 раза одновременно загораются красный и зеленый индикаторы.
RAI	Индикатор сбоя связи с удаленным абонентом (желтый сигнал)	После чего индикатор начинает мигать (красный, зеленый, красный, зеленый), затем дважды загорается зеленый индикатор.
No alarm (отсутствие аварийного сигнала)	Система выполняет управление индикацией	

Аварийный режим E1

На следующем рисунке приведена диаграмма индикации. Индикация E1 указана [Таблица 2-16 Индикация](#) .

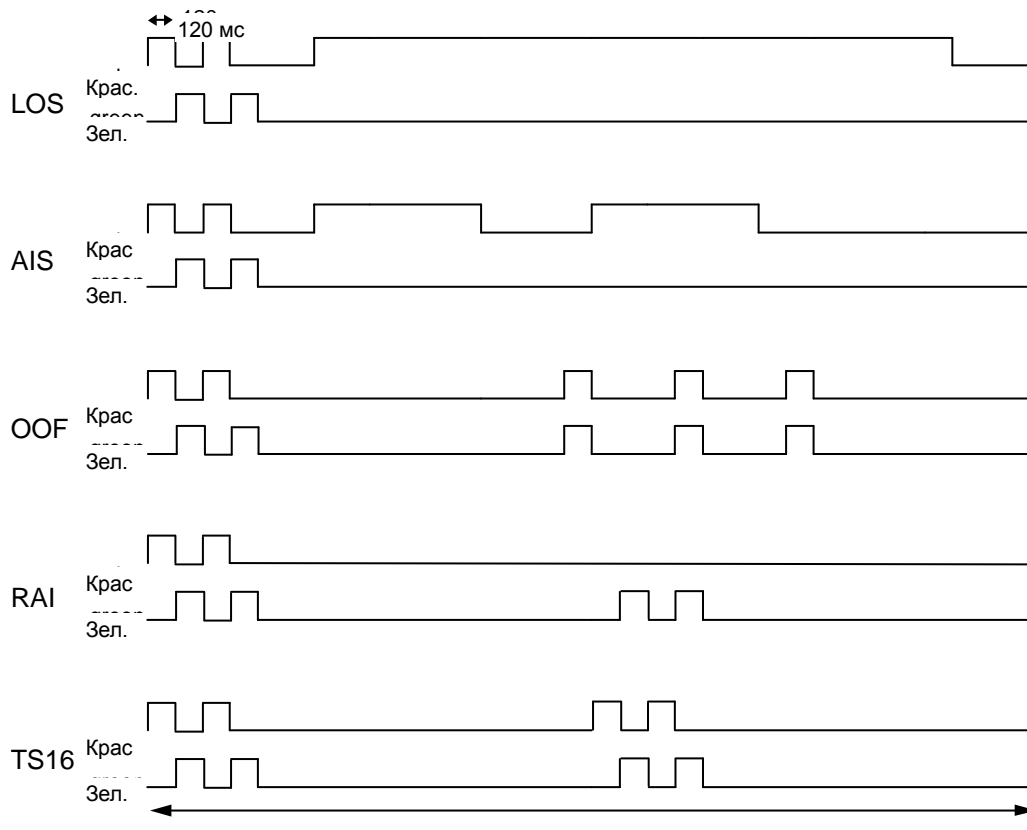


Рисунок 2-82 Диаграмма индикации LED 1PRIU-C1 уровня 1 на блоке E1

Таблица 2-16 Индикация E1

Аварийный сигнал	Описание	Шаблон индикации LED
LOS	Потеря сигнала (красный сигнал) Отсутствие сигнала (аналоговый интерфейс)	После чего индикатор начинает мигать (красный, зеленый, красный, зеленый) и загорается красный индикатор.
AIS	Сигнал сбоя связи (синий сигнал)	После чего индикатор начинает мигать (красный, зеленый, красный, зеленый), красный индикатор дважды медленно мигает.
OOF	Выход из циклового синхронизма (красный сигнал)	После чего индикатор начинает мигать (красный, зеленый, красный, зеленый), затем 3 раза одновременно загораются красный и зеленый индикаторы.
RAI	Индикатор сбоя связи с удаленным абонентом (желтый сигнал)	После чего индикатор начинает мигать (красный, зеленый, красный, зеленый), затем дважды загорается зеленый индикатор.
TS16	Получение временного слот TS16 (все сигналы)	Индикатор мигает дважды во время одного цикла.
No alarm (Отсутствие аварийного сигнала)	Система выполняет управление индикацией	

3.5 Переключение на резервное питание при сбое (только для 408E-A1)

3.5.1 Общая информация

В случае сбоя питания в сети переменного тока указанные ниже магистральные линии напрямую соединяются с указанными портами внутренних линий. Кроме того, терминал абонентской линии необходимо подключить к указанной внутренней линии. Многоканальный терминал (4-проводной) не работает при подключении к указанному порту внутренней линии.

Порт магистральной линии No. 5 → Порт внутренней линии No. 16

Порт магистральной линии No. 9 → Порт внутренней линии No. 24
 Порт магистральной линии No. 13 → Порт внутренней линии No. 32



- К внутренней линии необходимо подключать SLT (терминал абонентской линии).
- Аппаратный ключ (J6) необходимо переключить с "КТ" на "PF" (КТ по умолчанию) при использовании схемы переключения абонентского оборудования на резервное при сбое питания.
- См. раздел [Переключение абонентского оборудования на резервное питание при сбое](#), чтобы узнать о переключении на резервное питание 408M-A1.

3.5.2 Установки при сбое питания

Аппаратный ключ (J6) следует переключить с "КТ" на "PF" (по умолчанию КТ) при использовании схемы переключения абонентского оборудования на резервное при сбое питания.

1. Воспользуйтесь игловидными кусачками, чтобы изменить положение ключа "J6" с **"КТ" на "PF"** (см. следующий рисунок) (по умолчанию: КТ)

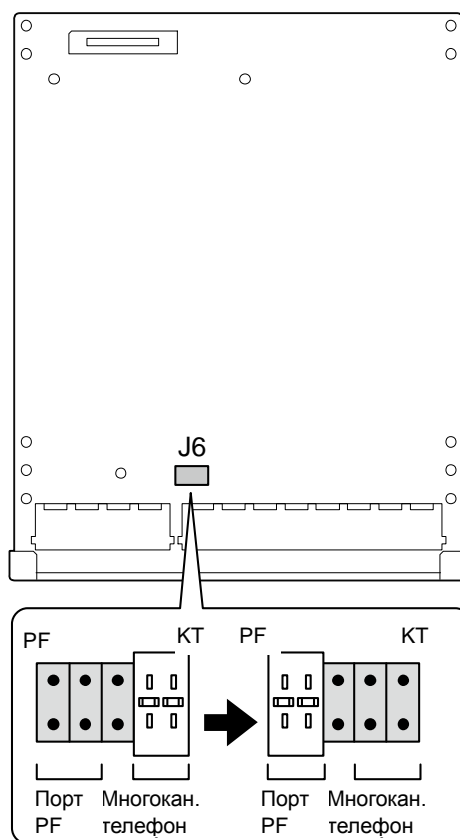


Рисунок 2-83 Переключение PF/КТ 408E-A1

2. Подключите терминал абонентской линии (SLT) к порту расширения No. 16/24/32.

РАЗДЕЛ 4 УСТАНОВКА ДОПОЛНИТЕЛЬНЫХ ИНТЕРФЕЙСНЫХ ПЛАТ

4.1 Установка расширяемой платы памяти (MEMDB-C1)

4.1.1 Общая информация

Дочерняя плата расширения памяти (IP4[]-MEMDB-C1) представляет собой дополнительную память системы и позволяет использовать следующие функции:

- система с несколькими мини-АТС;
- использование платы VoIP (IP4WW-VOIPDB-C1);
- дистанционное обновление (главная программа);
- передача уведомлений по электронной почте (система InMail)
- увеличение числа каналов VRS с 4 до 16;
- Увеличение числа каналов VRS/InMail с 8 до 16.

Указанная дочерняя плата устанавливается на плате модуля ЦП и обеспечивает функции SDRAM и флэш-памяти.

4.1.2 Распаковка

Таблица 2-17 Упаковочный лист MEMDB-C1

Наименование	Список компонентов	Количество
IP4[]-MEMDB-C1	Печатная плата MEMDB-C1 PCB	1

4.1.3 Установка платы MEMDB



- **Не выполняйте монтаж/демонтаж платы ЦП при включенном питании.**
 - **В случае установки расширяемых мини-АТС включите/выключите питание системы в следующем порядке: расширяемая мини-АТС 3, расширяемая мини-АТС 2, расширяемая мини-АТС 1 и затем главная расширяемая мини-АТС.**
1. Отключите питание системы и отсоедините кабель питания от сети переменного тока.
 2. Откройте и снимите внутреннюю панель.

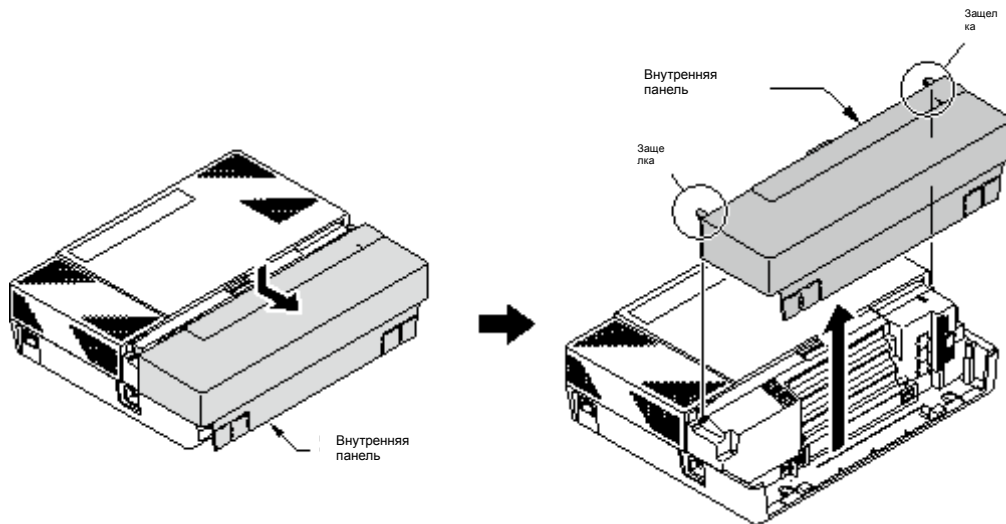


Рисунок 2-84 Демонтаж внутренней панели

3. Открутите два шурупа и снимите главную панель

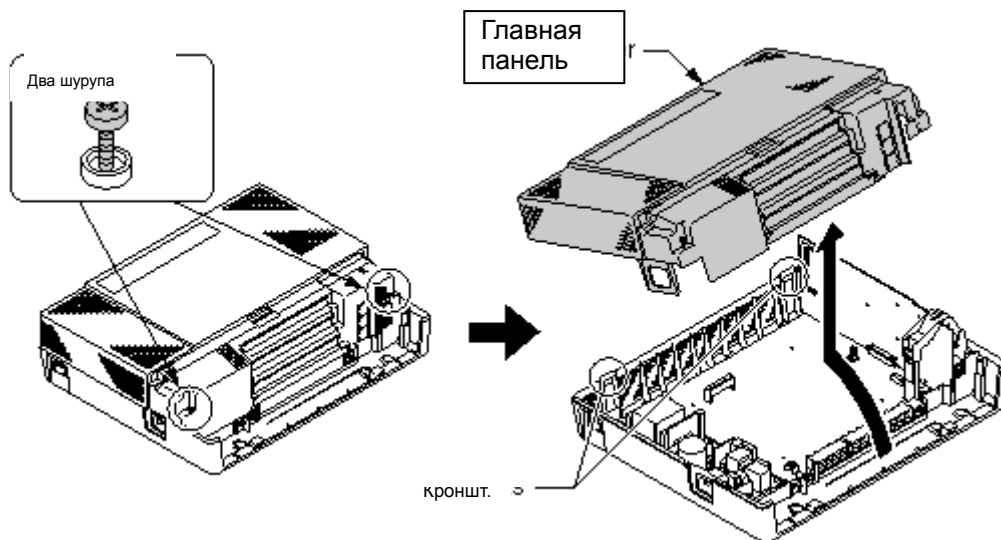
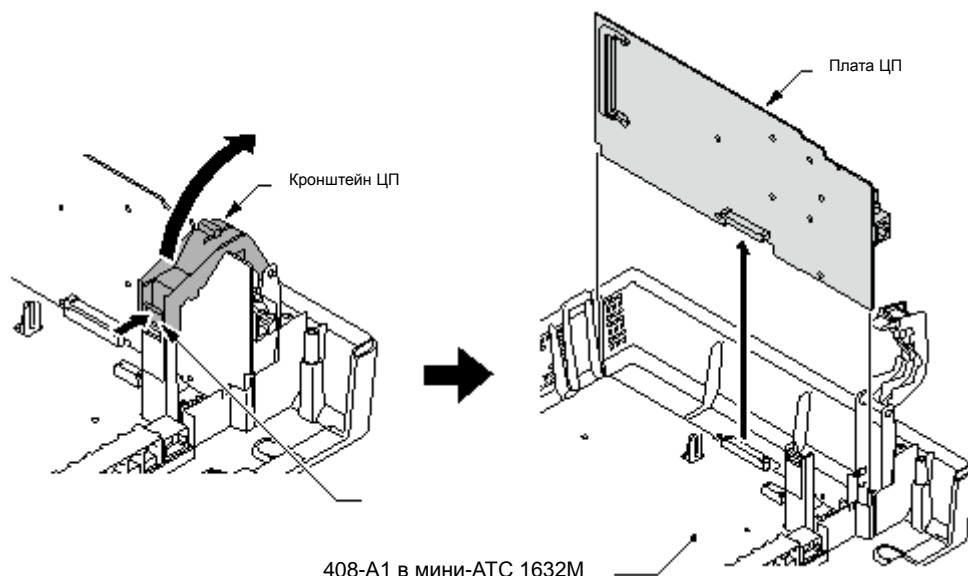


Рисунок 2-85 Демонтаж главной панели

4. Нажмите защелку А и поднимите кронштейн ЦП. Снимите плату ЦП.



408-A1 в мини-АТС 1632М

Рисунок 2-86 Демонтаж платы ЦП

Установите дочернюю плату MEMDB-C1 в разъем J4 платы ЦП и нажмите на нее для фиксации.



Оба рычажка следует зафиксировать в установочной выемке -А.

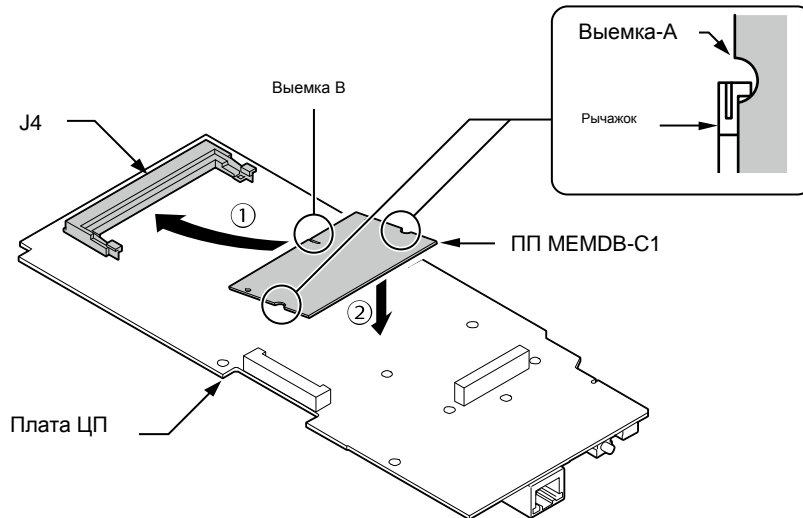


Рисунок 2-87 Монтаж платы MEMDB

- Установите на место на материнской плате 408М-А1 плату ЦП, закройте держатель ЦП, чтобы защелка А стала на место.

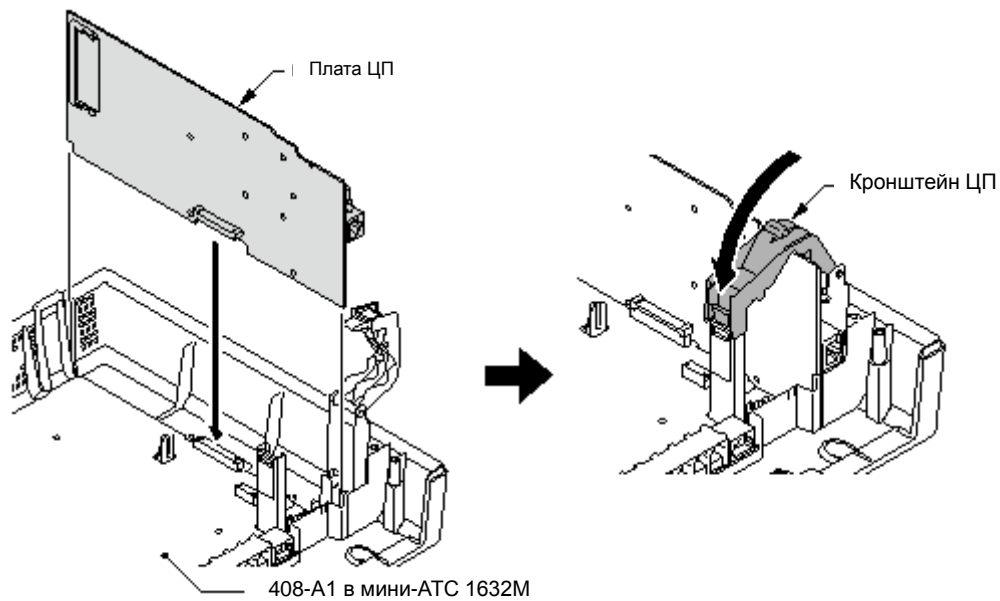


Рисунок 2-88 Монтаж платы ЦП

- Установите на место главную панель и закрутите шурупы.

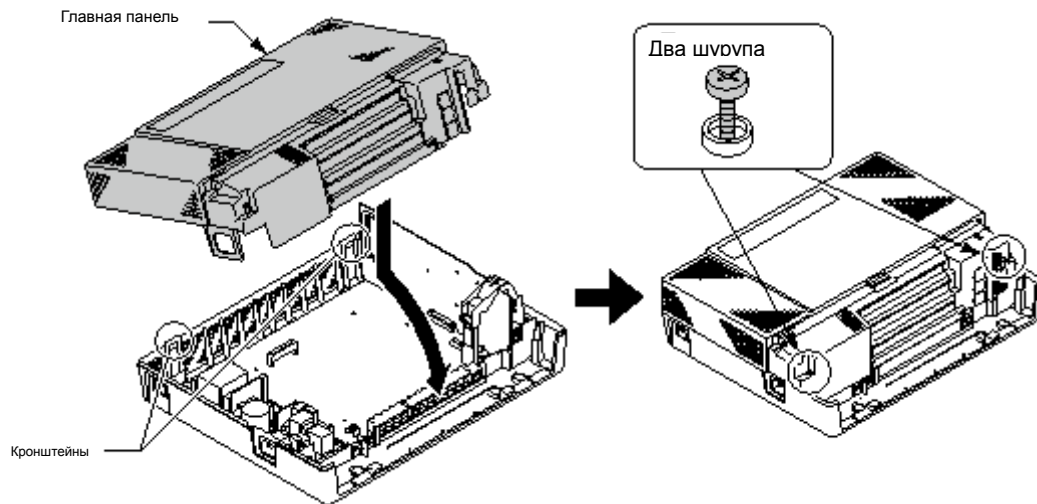


Рисунок 2-89 Установка главной панели

4.2 Плата VoIP (VOIPDB-C1)

4.2.1 Общая информация

Дочернюю плату IP4WW-VOIPDB-C1 используют для преобразования пакетов RTP (Real Time Transfer Protocol, протокол передачи в реальном времени) по сети IP и ИКМ-тракту. Дочерняя плата устанавливается на плате ЦП.

4.2.2 Распаковка

Таблица 2-18 Упаковочный лист VOIPDB-C1

Наименование	Список компонентов	Количество
IP4WW-VOIPDB-C1	IP4WW-VOIPDB-C1	1
	Ферритовый сердечник (для кабеля Ethernet)	1

4.2.3 Монтаж платы VOIPDB-C1



- **Не выполняйте монтаж/демонтаж платы ЦП при включенном питании.**
- **В случае установки расширяемых мини-АТС включите/выключите питание системы в следующем порядке: расширяемая мини-АТС 3, расширяемая мини-АТС 2, расширяемая мини-АТС 1 и затем главная расширяемая мини-АТС.**

1. Отключите питание системы и отсоедините кабель питания от сети переменного тока.
2. Откройте и снимите внутреннюю панель.

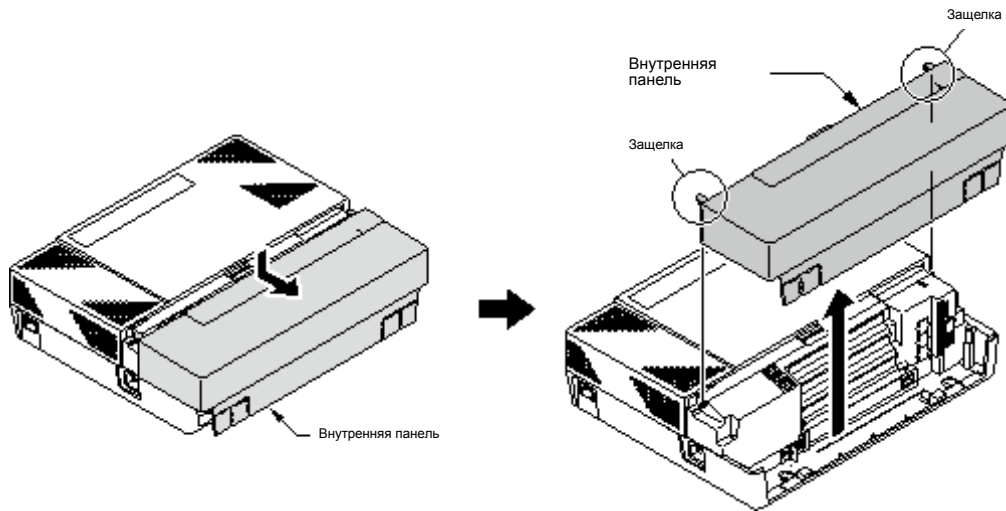


Рисунок 2-90 Демонтаж внутренней панели

- Открутите два шурупа и снимите главную панель.

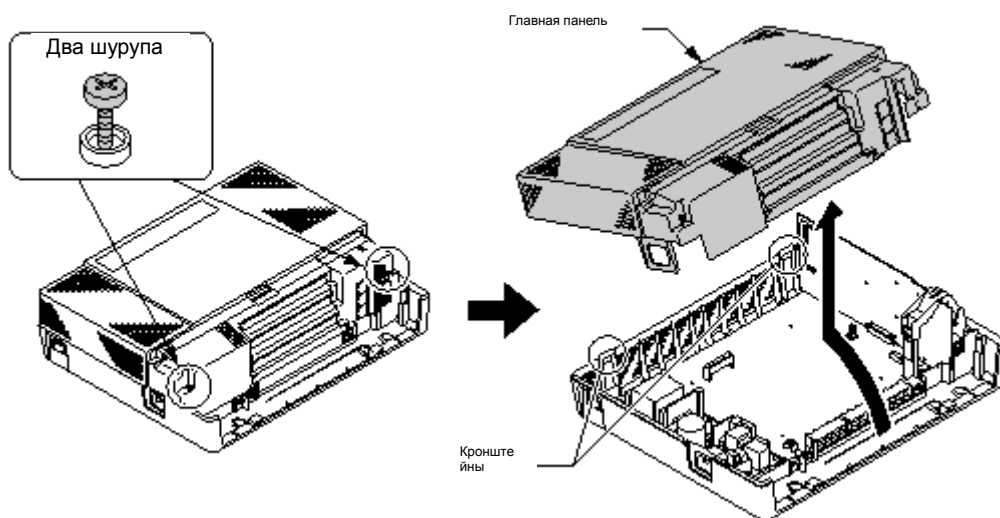
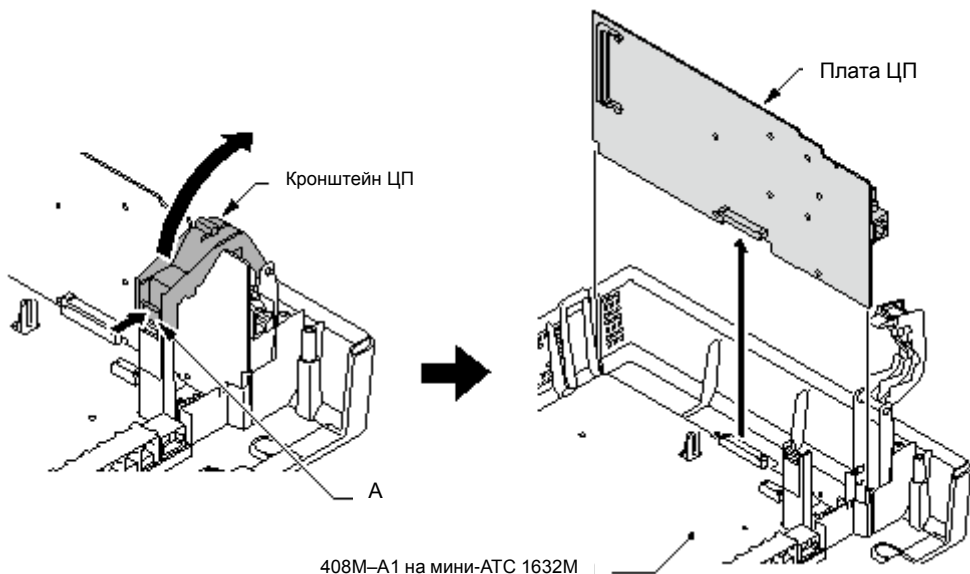


Рисунок 2-91 Демонтаж главной панели

- Нажмите защелку А и поднимите кронштейн ЦП. Снимите плату ЦП.



408M-A1 на мини-АТС 1632М

Рисунок 2-92 Демонтаж платы ЦП

5. Установите дочернюю плату VOIPDB-C1 в разъем J5 на плате ЦП.

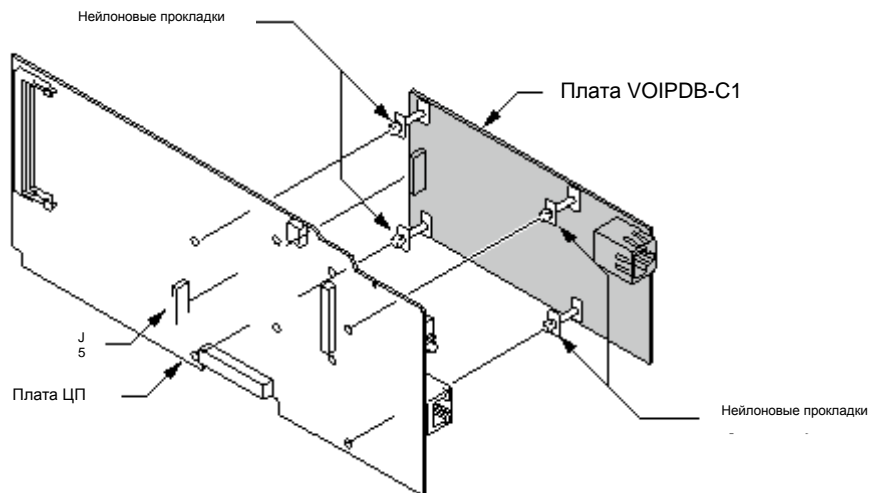


Рисунок 2-93 Монтаж платы VOIPDB-C1

6. Установите на место на материнской плате 408M-A1 плату ЦП, закройте держатель ЦП, чтобы кронштейн А стал на место.

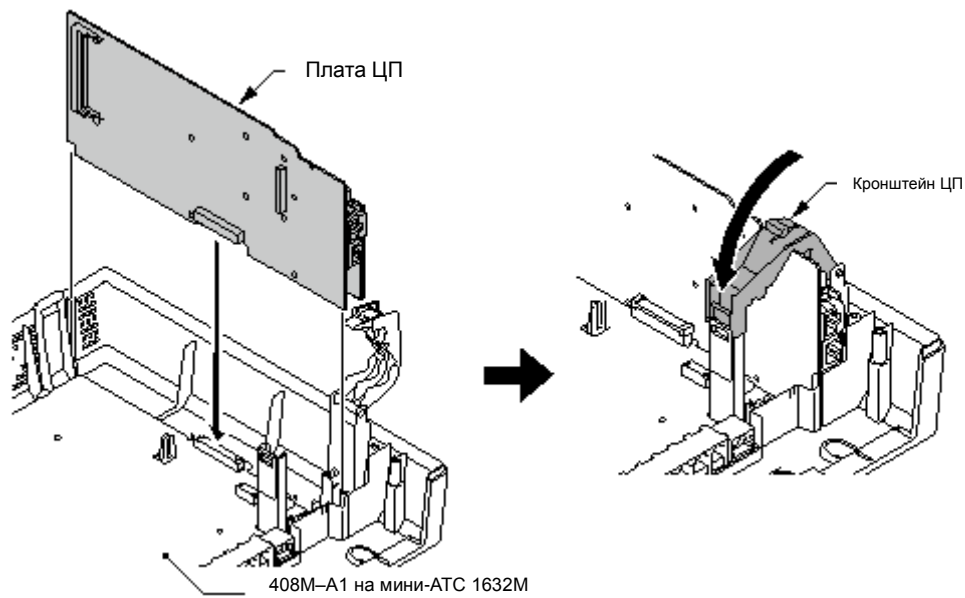


Рисунок 2-94 Установка платы ЦП

7. Отрежьте и удалите пластиковые заглушки разъема VoIP, затем установите главную панель на место и закрепите ее двумя шурупами.

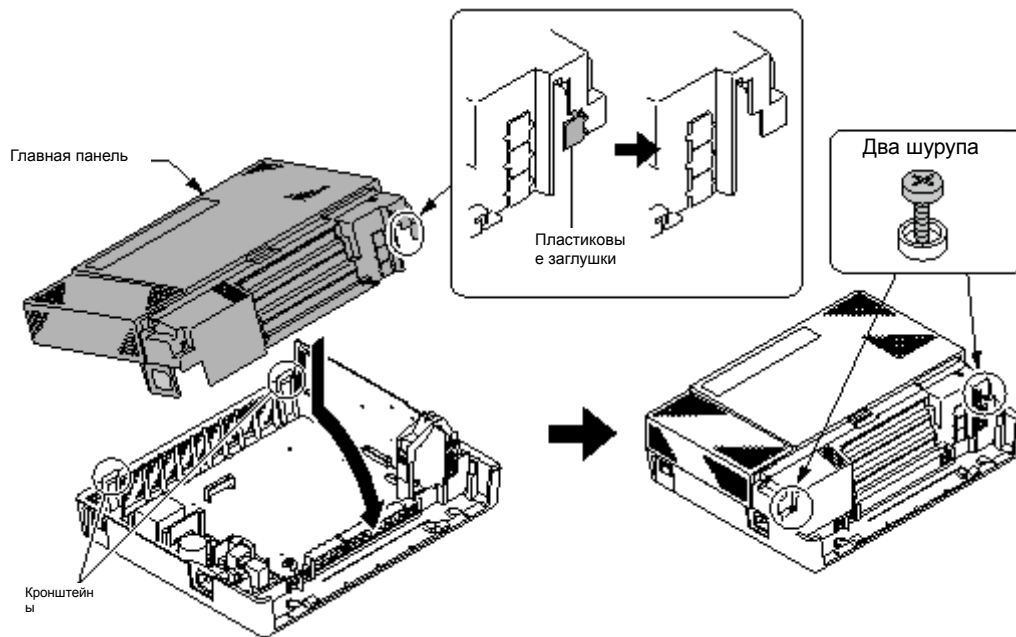


Рисунок 2-95 Удаление пластиковых заглушек и установка главной панели

8. Подключите VOIPDB-C1 к концентратору-коммутатору по кабелю LAN.

Кабель LAN должен проходить два раза (два круга) через ферритовый сердечник (см. рисунок). Ферритовый сердечник поставляется в комплекте VOIPDB-C1)

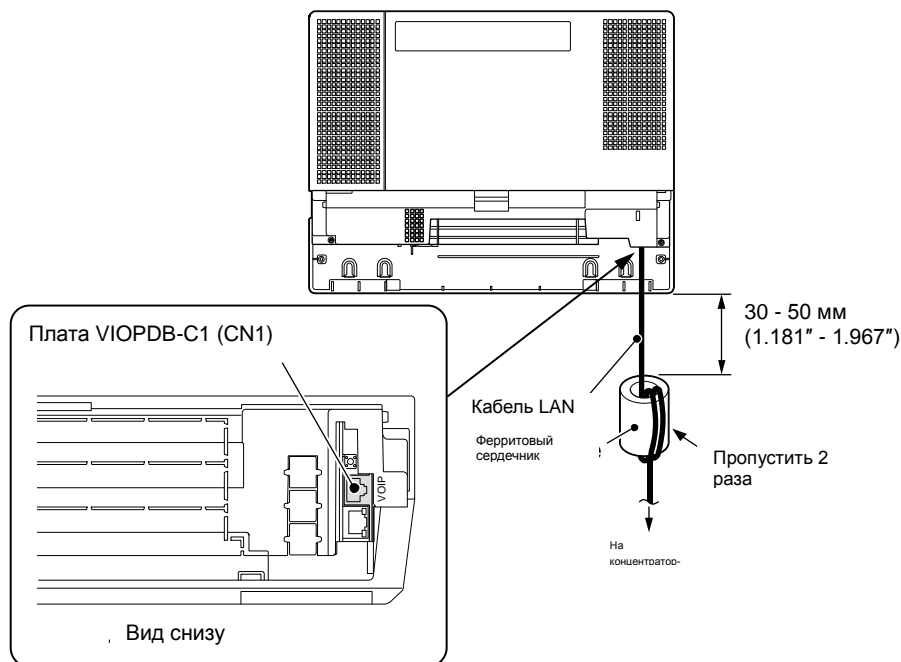


Рисунок 2-96 Подключение кабеля LAN

9. См. руководство по программированию системы SL1000, чтобы получить подробную информацию по программированию.

Для реализации функции VoIP требуется конфигурирование системы.

4.2.4 Светодиодная индикация

В Таблица 2-19 указана светодиодная (LED) индикация для IP4WW-VOIPDB-C1. Для каждого индикатора приводится ассоциированная функция и рабочее состояние.

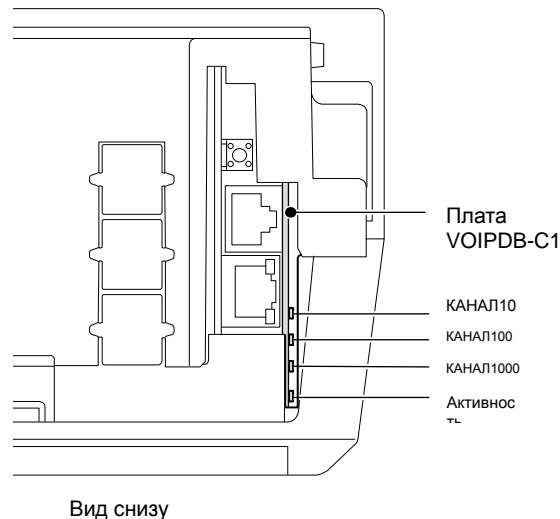


Рисунок 2-97 Расположение светодиодов

Таблица 2-19 Индикация LED VOIPDB

LED	Функция	Состояние LED	Рабочее состояние
ACT (Активность)	Активность канала или передача и прием данных.	Зеленый	Индикатор LED загорается, когда соединение установлено. LED горит, когда данные передают или принимают.
LINK1000 (канал1000)	Индикатор скорости канала 1000Base-T	Желтый	Загорается, когда соединение 1000Base-T установлено.
LINK100 (канал100)	Индикатор скорости канала 100Base-TX .	Красный	Загорается, когда соединение 100Base-TX установлено.
LINK10 (канал10)	Индикатор скорости канала 10Base-TX .	Красный	Загорается, когда соединение 10Base-T установлено.

Таблица 2-20 Операции сигналов индикации LED VOIPDB

LED				Рабочее состояние
ACT	LINK1000	LINK100	LINK10	
Выкл.	Выкл.	Мигает	Мигает	Внутренняя ошибка (ошибка оборудования)
Выкл.	Вкл.	Мигает	Мигает	
Вкл.	Вкл.	Мигает	Мигает	
Вкл.	Выкл.	Мигает	Мигает	Состояние полудуплексной трансмиссии (не поддерживается). Пожалуйста, замените концентратор и т.д. для полнодуплексной трансмиссии.
Мигание	Последовательное мигание			Обновление прошивки

4.3 Плата VRS/голосовой почты (PZ-VM21)

4.3.1 Общая информация

Дочерняя плата PZ-VM21 предоставляет дополнительные DSP-ресурсы для обеспечения работы системы речевого ответа (VRS) по 8/16 каналам и голосовой почты (требуется карта памяти CFVRS/CFVMS/CFVML), а также одноканального модема V.34 (33.6 kbps) для обеспечения дистанционного обслуживания. Дочерняя плата устанавливается на плату модуля ЦП.

4.3.2 Распаковка

Таблица 2-21 Упаковочный лист PZ-VM21

Наименование	Список компонентов	Количество
PZ-VM21	Плата PZ-VM21	1
	Нейлоновые прокладки	4

4.3.3 Установка платы PZ-VM21



- *Не выполняйте монтаж/демонтаж платы ЦП при включенном питании.*
- *В случае установки расширяемых мини-АТС включите/выключите питание системы в следующем порядке: расширяемая мини-АТС 3, расширяемая мини-АТС 2, расширяемая мини-АТС 1 и затем главная расширяемая мини-АТС.*

1. Отключите питание системы и отсоедините кабель питания от сети переменного тока.
2. Откройте и снимите внутреннюю панель.

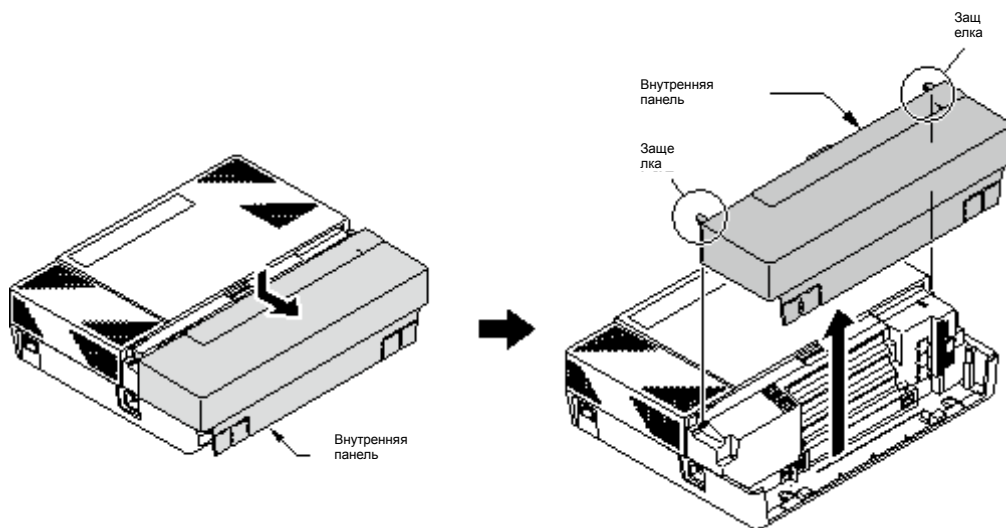


Рисунок 2-98 Демонтаж внутренней панели

3. Открутите два шурупа и снимите главную панель.

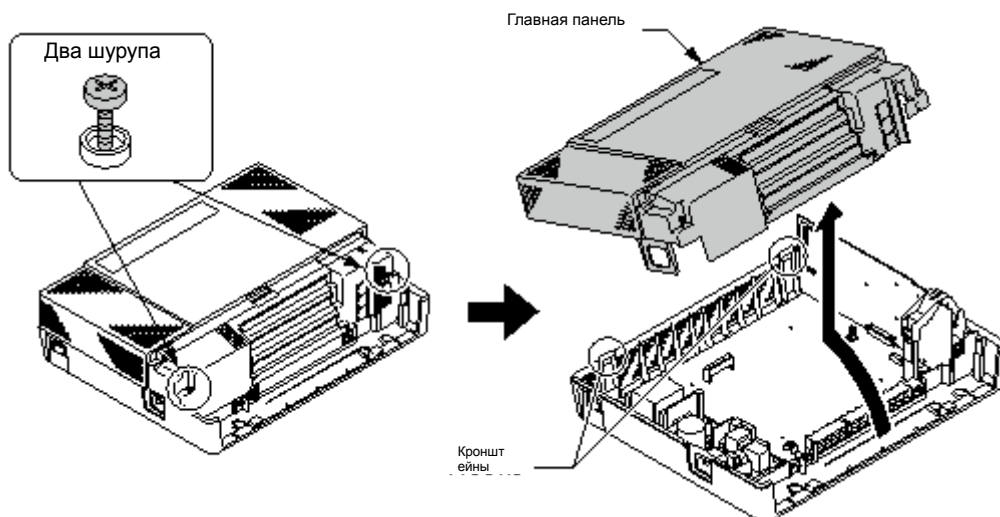


Рисунок 2-99 Демонтаж главной панели

4. Нажмите защелку А и поднимите кронштейн модуля ЦП. Снимите плату ЦП.

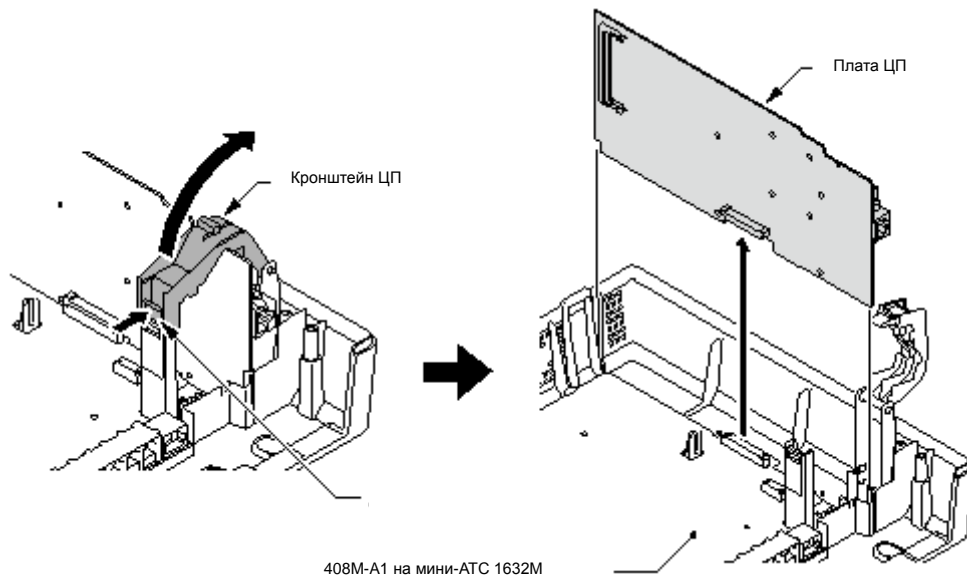


Рисунок 2-100 Демонтаж платы ЦП

5. Подключите на плате ЦП дочернюю плату PZ-VM21 к разъему J6, используя четыре нейлоновых прокладки.

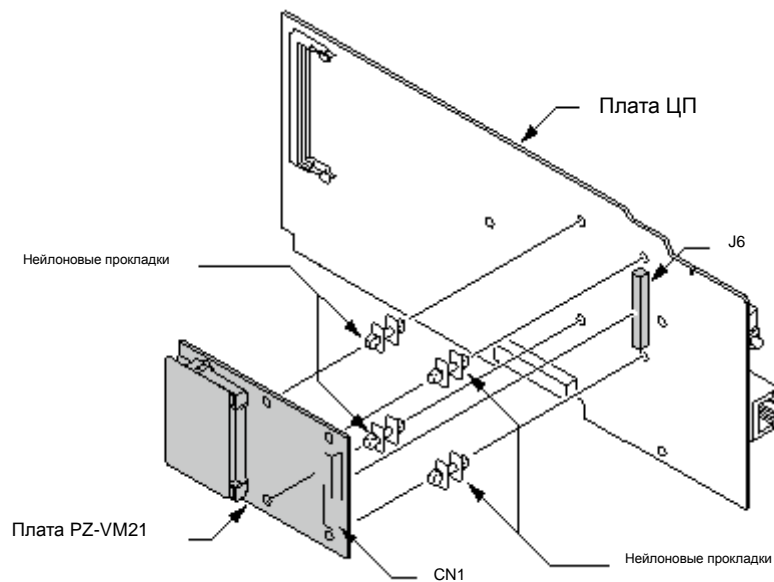


Рисунок 2-101 Установка платы PZ-VM21

6. Установите плату ЦП на материнскую плату 408M-A1 и закройте держатель ЦП, чтобы защелка А стала на место.

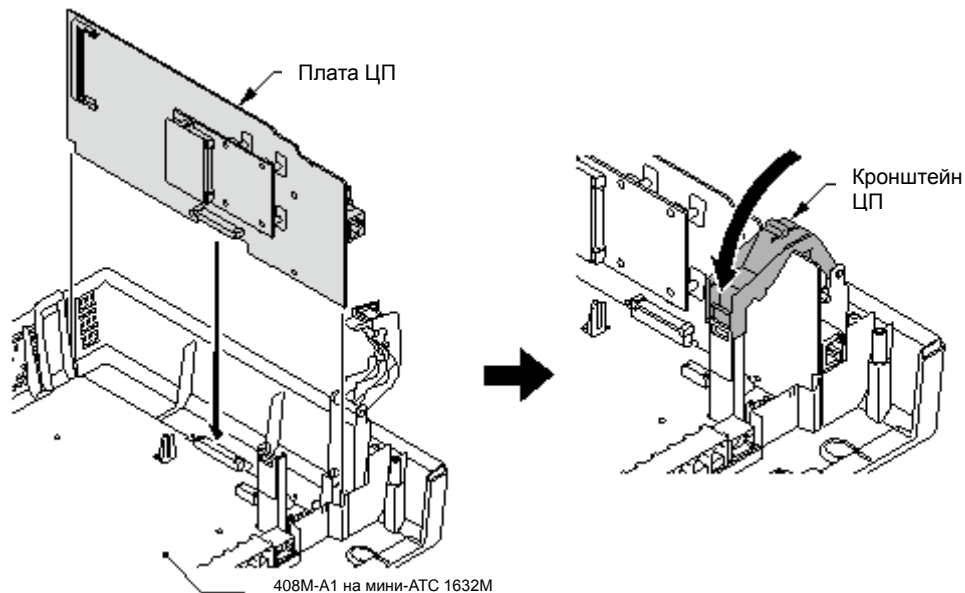


Рисунок 2-102 Монтаж платы ЦП

7. Установите на место главную панель и закрутите двумя шурупами.

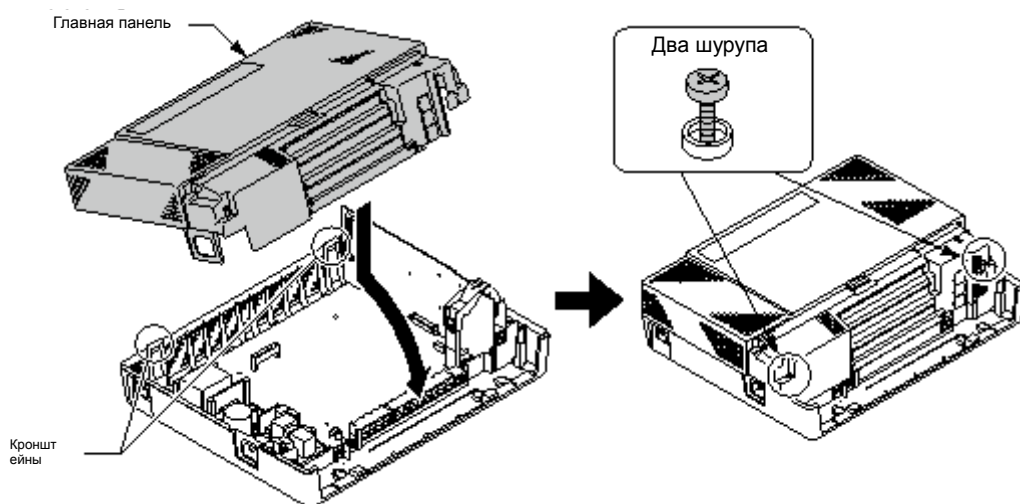


Рисунок 2-103 Установка главной панели

4.4 Установка карты памяти CF (CFVRS/CFVMS/CFVML)



- **Не выполняйте монтаж/демонтаж платы модуля ЦП при включенном питании.**
- **В случае установки расширяемых мини-АТС включите/выключите питание системы в следующем порядке: расширяемая мини-АТС 3, расширяемая мини-АТС 2, расширяемая мини-АТС 1 и затем главная расширяемая мини-АТС.**
- **При установке флэш-карты на плату PZ-VM21 питание системы ДОЛЖНО быть отключено. Никогда не выполняйте монтаж при включенном питании.**

1. Отключите питание системы и отсоедините кабель питания от сети переменного тока.
2. Демонтируйте плату ЦП и установите флэш-карту в слот CF (CN2).

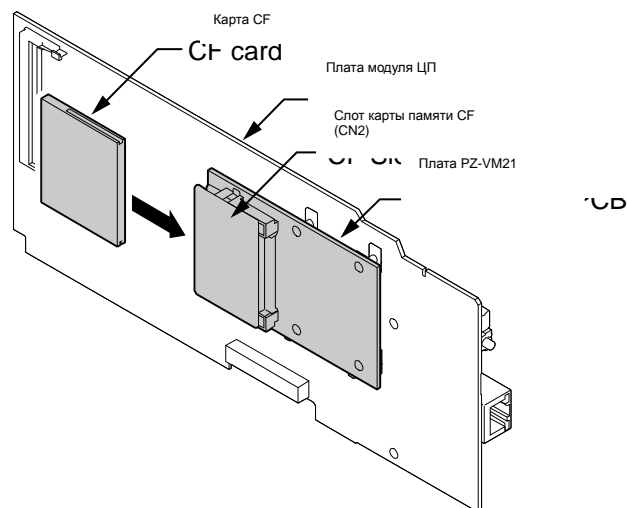


Рисунок 2-104 Установка карты памяти CF

3. Установите плату ЦП на материнскую плату 408M-A1 и закройте держатель ЦП, чтобы кронштейн А стал на место.

РАЗДЕЛ 5 УСТАНОВКА МНОГОКАНАЛЬНЫХ И ДОПОЛНИТЕЛЬНЫХ ТЕРМИНАЛОВ

5.1 Установка многоканальных терминалов

В системе SL1000 могут функционировать три вида многоканальных терминалов:

- IP4WW-12TXH-A
- IP4WW-24TXH-A
- IP4WW-24TIXH-C (IP)

5.1.1 Расположение кнопок управления

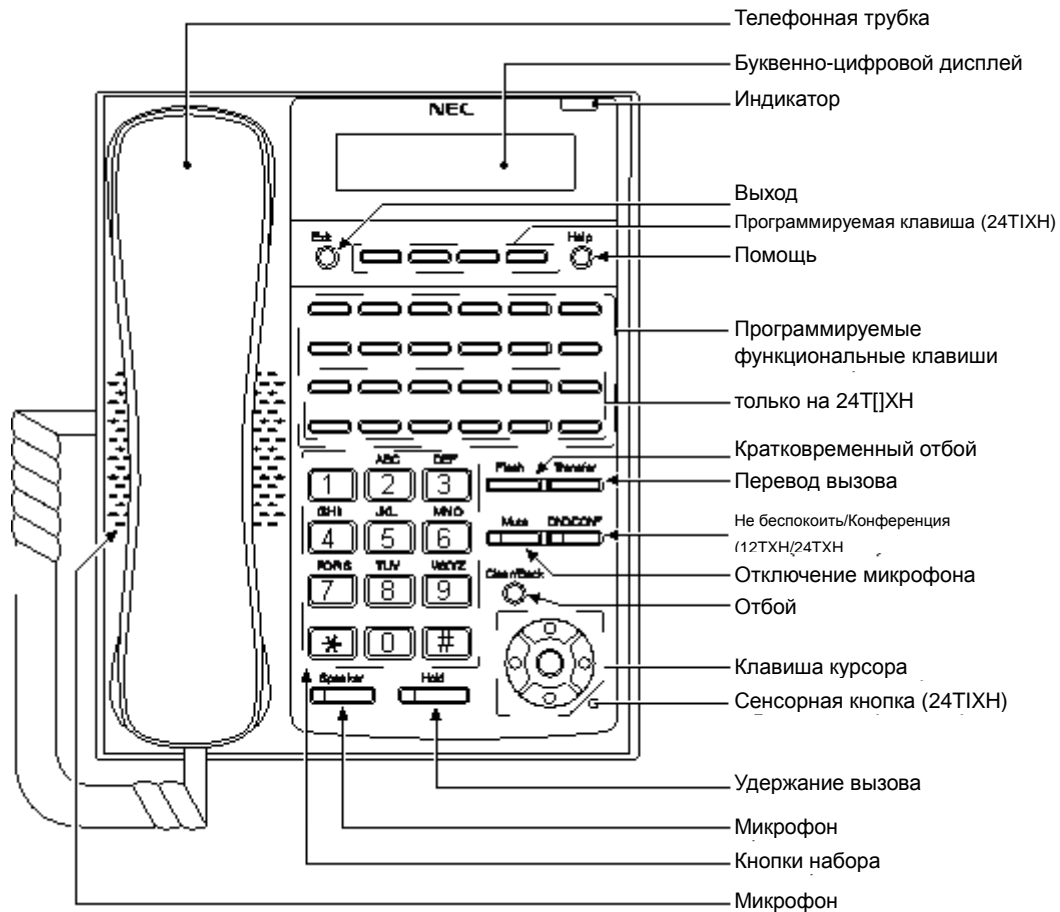


Рисунок 2-105 Многоканальный терминал (12TXH/24TXH/24TIXH (IP))

Таблица 2-22 Функции многоканального терминала (12TXH/24TXH/24TIXH (IP))

Функции	12TXH	24TXH	24TIXH
Программируемые клавиши	12 (Ламповое табло индикации занятых линий: красное - зеленое)	24 (Ламповое табло индикации занятых линий: красное - зеленое)	24 (Ламповое табло индикации занятых линий: красное - зеленое)
Дисплей	16-знаков x 2 строки	16-знаков x 2 строки	24-знака x 3 строки с подсветкой
Гарнитура громкой связи	Полудуплекс	Полудуплекс	Полный дуплекс
Приспособления для настенного монтажа	Есть (встроено)	Есть (встроено)	Есть (дополнительно)
Программные кнопки	Нет	Нет	Есть
Подсветка при наборе	Нет	Нет	Есть

Функции	12ТХН	24ТХН	24ТІХН
LED входящих вызовов	Нет	Нет	2-цветный (красный/зеленых)
Подключается к	Гибридный внутренний порт	Гибридный внутренний порт	Порт Ethernet сети
Порт для подключения головной гарнитуры	Нет	Нет	Есть
Питание	-	-	Адаптер AC (DC27 V, 1 A) или PoE (IEEE802.3af)

5.1.2 Регулировка подставки многоканального терминала

Многоканальный терминал оборудован регулируемой подставкой для регулировки угла наклона, удобного для пользователя. Подставка имеет два положения по высоте (верхнее/нижнее).

5.1.2.1 Установка в нижнее положение

1. Переверните аппарат (кнопками вниз).
2. Отрегулируйте положение подставки по высоте.

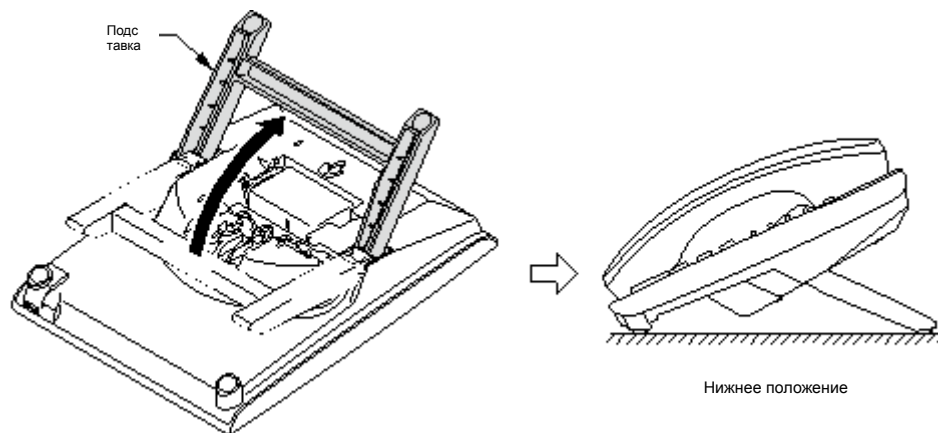


Рисунок 2-106 Установка подставки терминала в нижнее положение

3. Протяните телефонный шнур и провод телефонной трубки вдоль канавок.

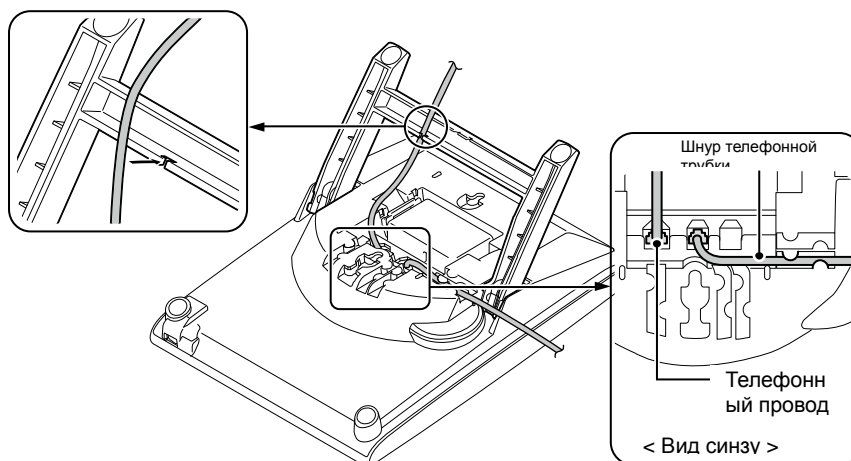


Рисунок 2-107 Подключение многоканального терминала

4. Поверните телефон (кнопками вверх).

5.1.2.2 Установка терминала в верхнее положение

1. Переверните аппарат (кнопками вниз).

2. Вытяните ограничители подставки.

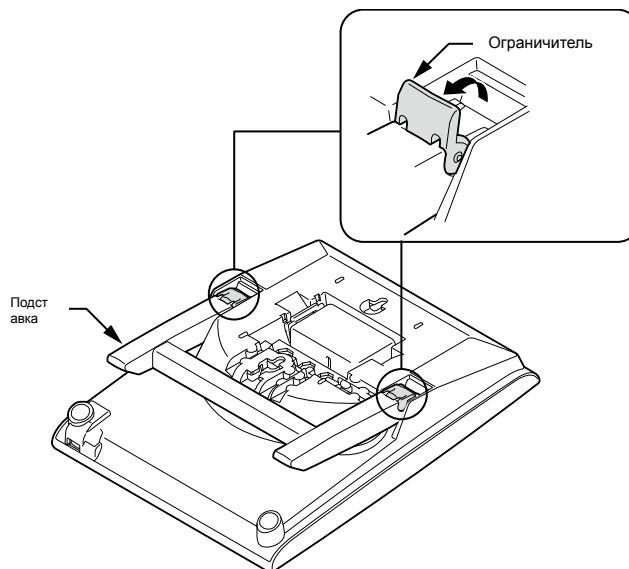


Рисунок 2-108 Установка подставки терминала в верхнее положение

3. Отрегулируйте положение подставки по высоте.

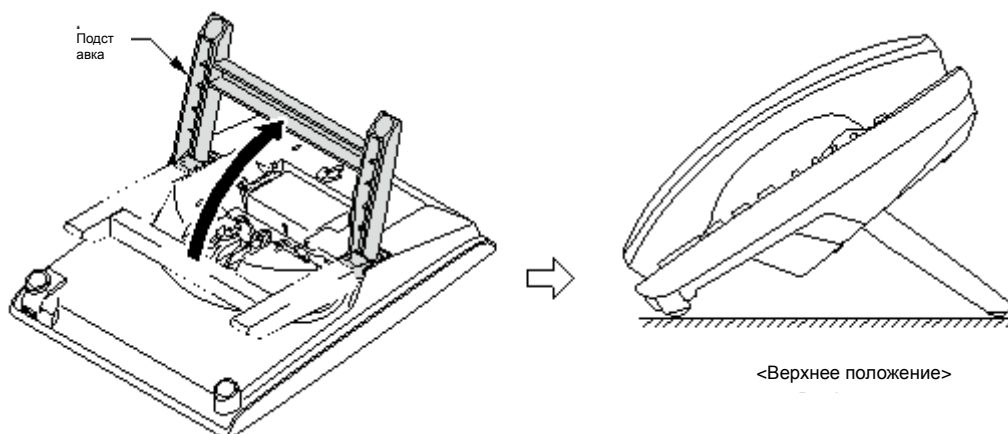


Рисунок 2-109 Установка подставки терминала в верхнее положение

4. Протяните телефонный шнур и провод телефонной трубки вдоль канавок.
(см. [Рисунок 2-107](#) Подключение многоканального терминала)

5.1.3 Установка многоканального терминала на стене

1. Расположите шнуры и вытяните подставку, как показано на следующем рисунке.

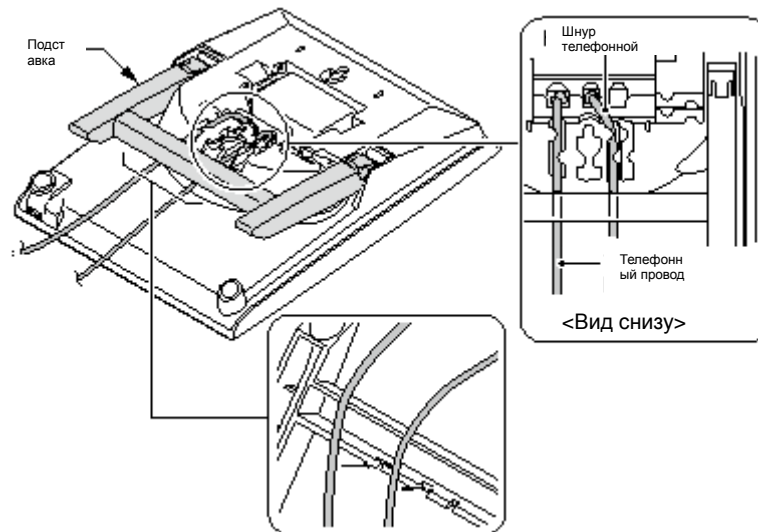


Рисунок 2-110 Расположение проводов при установке на стене



Только для модели IP4WW-24TIXH-C:

При установке терминала IP4WW-24TIXH-C на стену на нижнюю панель установите блок для настенной установки IP4WW-WALL MOUNT UNIT.

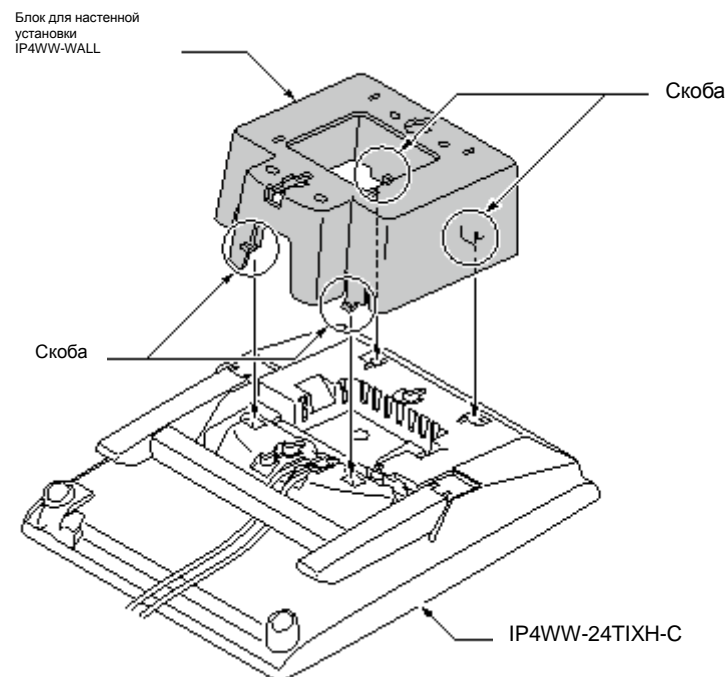


Рисунок 2-111 Блок настенной установки - 24TIXH-C

- Снимите переключатель. Переведите защелку вверх, затем установите переключатель в положение, как показано на [Рисунок 2-112](#).

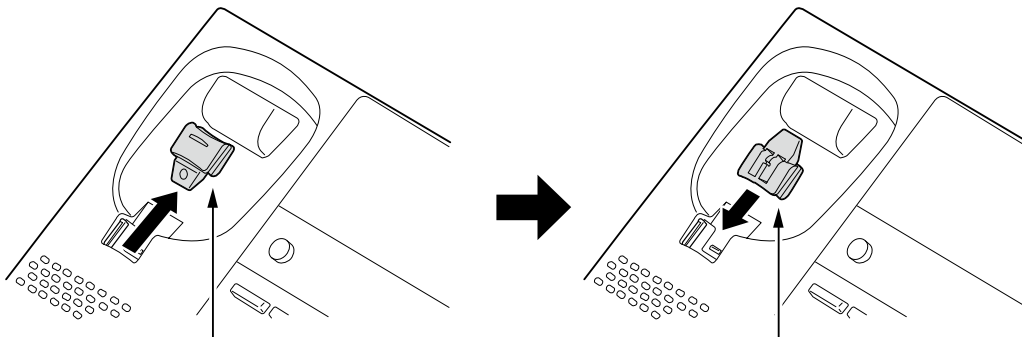


Рисунок 2-112 Держатель

- Закрепите на стене два шурупа. Расстояние между поверхностью стены и головкой шурупа должно составлять около 3 мм (0.12").

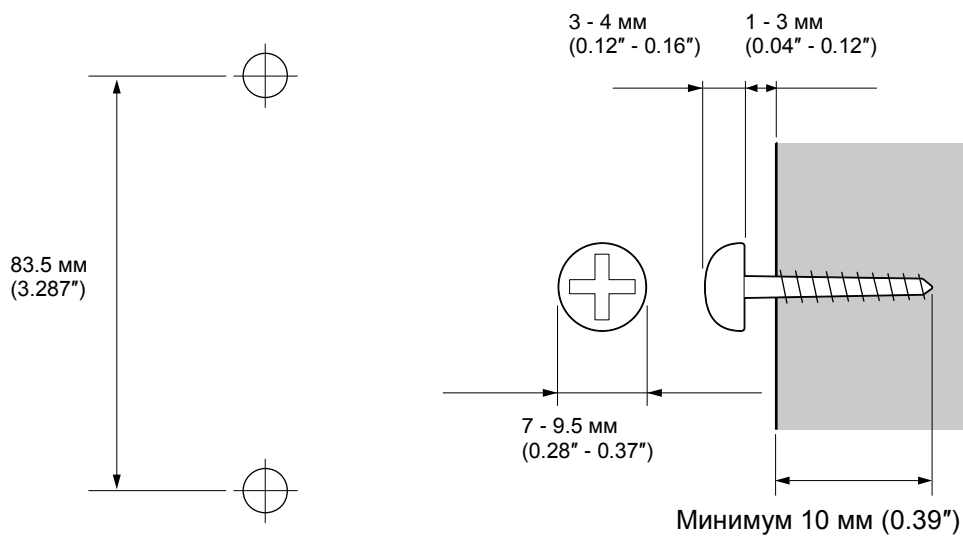


Рисунок 2-113 Руководство по закреплению шурупов в стене

- Повесьте терминал на стену.

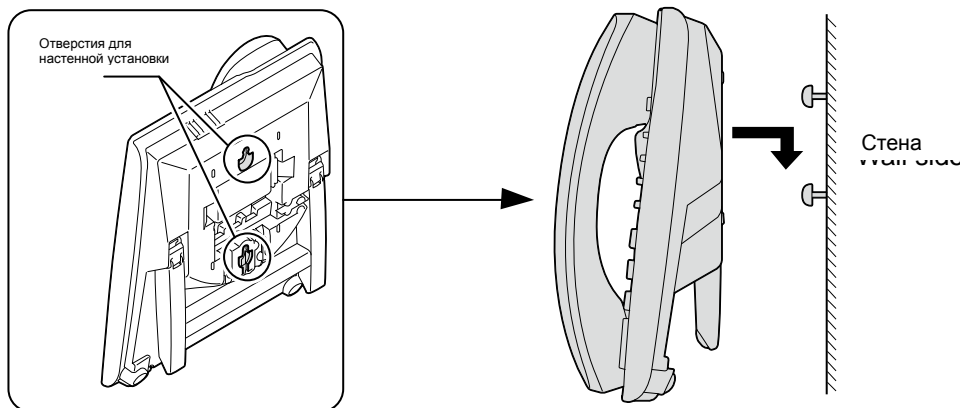


Рисунок 2-114 Установка многоканального терминала

5.2 Монтаж многоканального IP терминала (IP4WW-24TIXH-C1)

5.2.1 Подключение к системе

Многоканальный IP терминал подключают через концентратор.

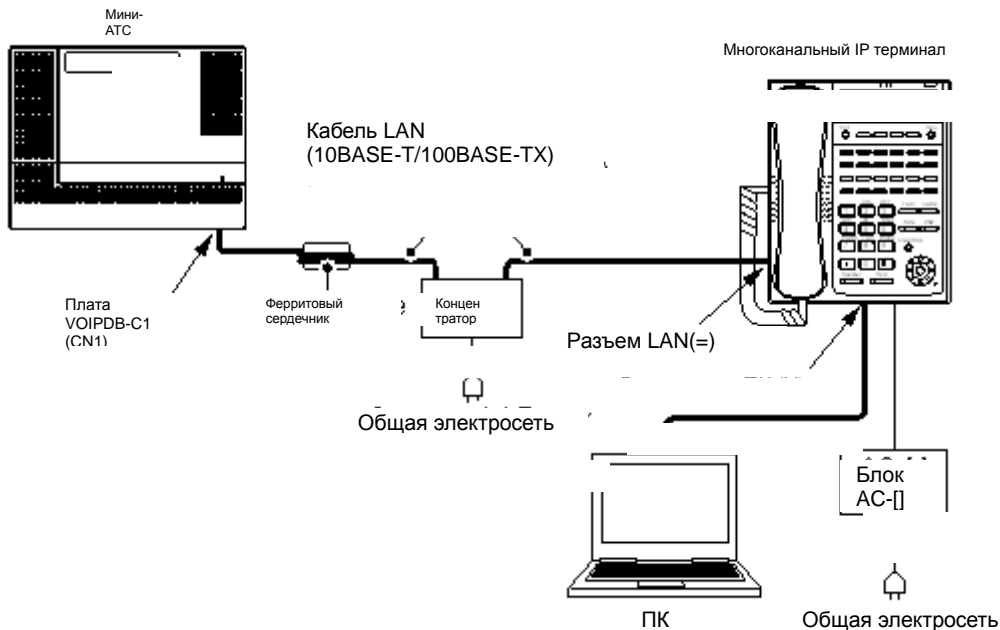


Рисунок 2-115 Подключение многоканального IP терминала

1. Подключите сетевой кабель LAN 10Base-T/100Base-TX к разъему **LAN(=)**.
2. Если в качестве источника питания используется блок АС-[], то подключите его с помощью кабеля к гнезду для подключения внешнего источника постоянного тока, расположенному на многоканальном IP терминале.
3. Многоканальный IP терминал снабжен концентратором-коммутатором для включения ПК в сеть. Подключите кабель прямого подключения 10Base-T/100Base-TX, используемый для соединения ПК и разъема **PC(X)**, к ПК.

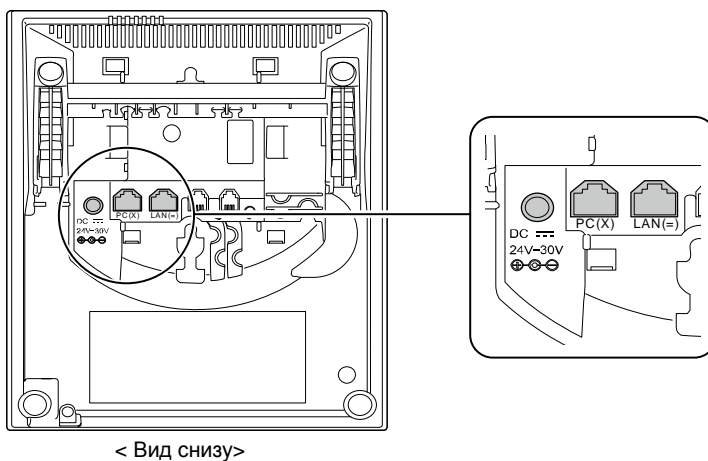


Рисунок 2-116 Разъемы многоканального IP терминала

5.2.2 Питание многоканального IP терминала

Для многоканального IP терминала (IP4WW-24TIXH-C1) поддерживается два различных источника питания.

- Блок AC-LE:
Подключите дополнительный адаптер AC-[] к терминалу и штепсельную вилку для настенной розетки адаптера переменного тока в розетку сети переменного тока.
- PoE(IEEE802.3af):
PoE (питание через Ethernet) представляет собой технологию LAN, в соответствии с которой стандартные кабели данных 10Base-T/100Base-TX подают электрический ток от источника питания на оконечное устройство.

5.3 Установка консоли прямого вызова абонента

Консоль прямого вызова абонента 60D DSS-A можно напрямую подключать к последним гибридным портам расширения (ST8/ST16/ST24) каждой платы 408M-A1/408E-A1/008M-A1. Запрограммировав систему, можно назначить консоли DSS внутренний номер.

5.3.1 Регулировка положения консоли DSS

На консоли DSS предусмотрена подставка для регулирования ее положения для удобства пользователя. Подставку можно установить в два положения (нижнее/верхнее).

5.3.1.1 Установка в нижнее положение

1. Переверните консоль DSS (кнопками вниз).
2. Отрегулируйте необходимое положение подставки.

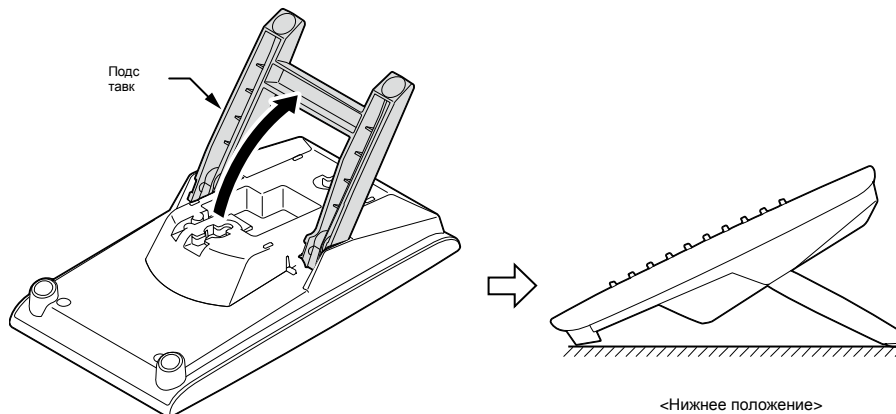


Рисунок 2-117 Установка в нижнее положение

3. Протяните провод через канавку.

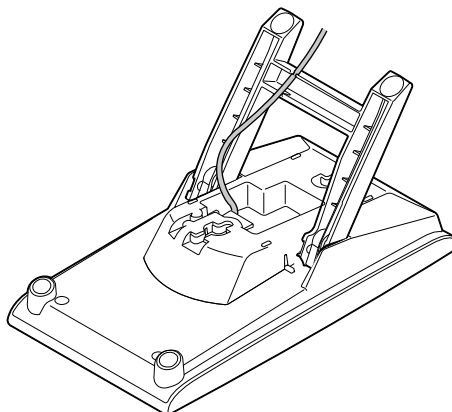


Рисунок 2-118 Провода на консоли DSS

5.3.1.2 Установка в верхнее положение

1. Переверните консоль DSS (кнопками вниз).
2. Вытяните ограничители подставки.

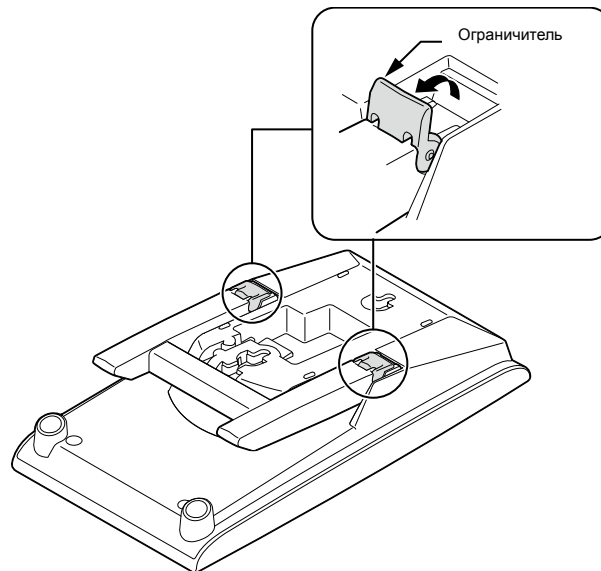


Рисунок 2-119 Ограничитель подставки консоли DSS

3. Отрегулируйте высоту подставки.

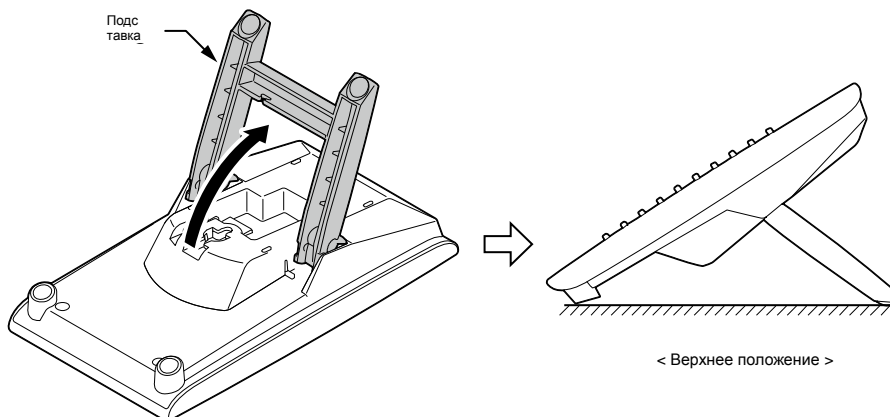


Рисунок 2-120 Установка консоли в верхнее положение

4. Протяните провод через канавки на корпусе.
(см. [Рисунок 2-118](#))

5.3.2 Установка консоли DSS на стене

1. Поднимите подставку и протяните провод вдоль канавок. См. [Рисунок 2-121](#) . Нижнее или исходное положение.

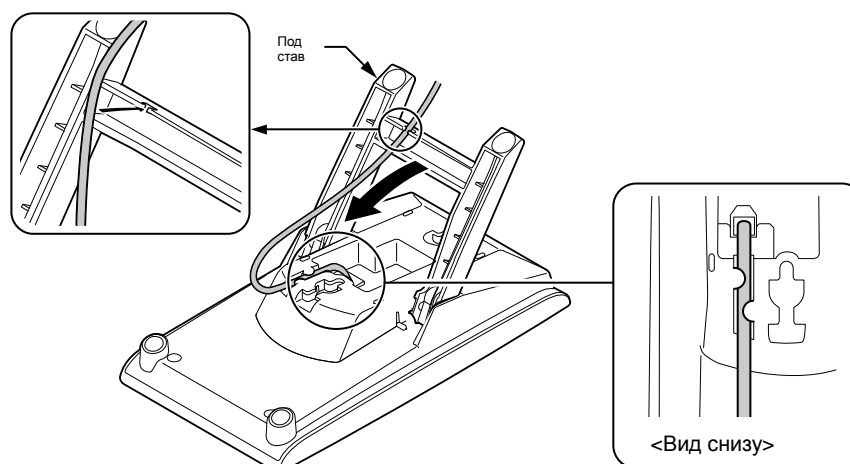


Рисунок 2-121 Проводка при установке на стену

2. Закрепите на стене два шурупа. Расстояние между поверхностью стены и головкой шурупа должно составлять около 3 мм (0.12").

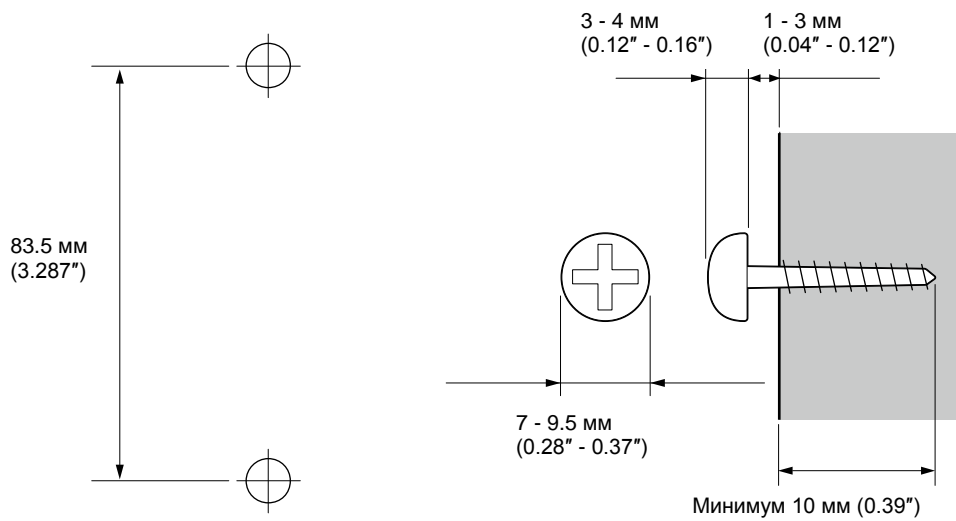


Рисунок 2-122 Руководство по закреплению шурупов в стене

3. Закрепите консоль DSS на стене.

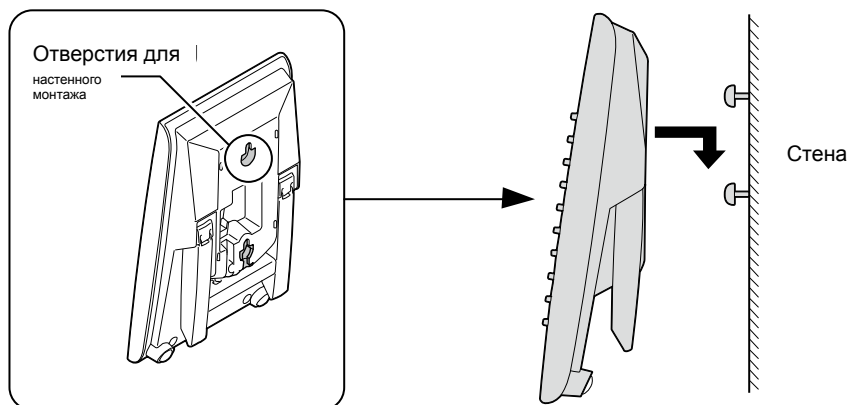


Рисунок 2-123 Установка консоли DSS

5.4 Установка микрофонной гарнитуры

Многоканальный терминал может работать с микрофонной гарнитурой вместо телефонной трубки, которая, подобно спикерфону, позволяет пользователю одновременно с разговором выполнять какую-то работу. Однако при использовании гарнитуры разговор пользователя с абонентом не слышен, в отличие от микрофона

Для четырехпроводных многоканальных терминалов

1. Отключите шнур телефонной трубки от терминала.
2. Подключите шнур гарнитуры в розетку для телефонной трубки.

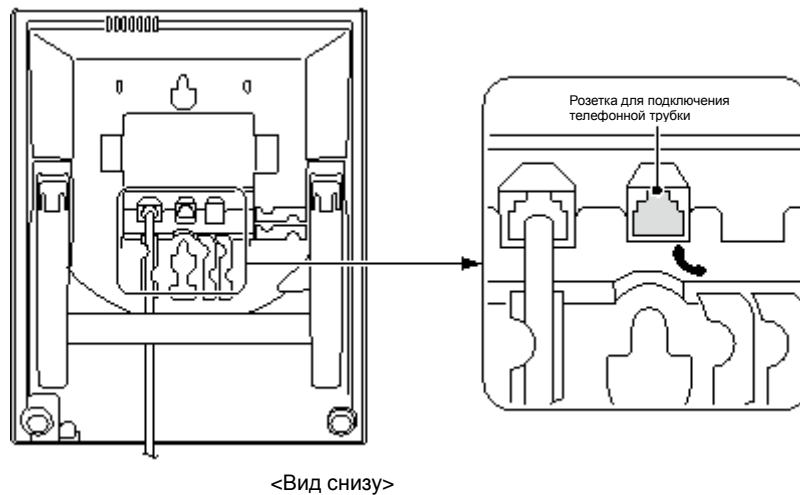


Рисунок 2-124 Розетка для подключения телефонной трубки

Для многоканальных IP терминалов

1. Подключите шнур гарнитуры в розетку для подключения микрофонной гарнитуры.

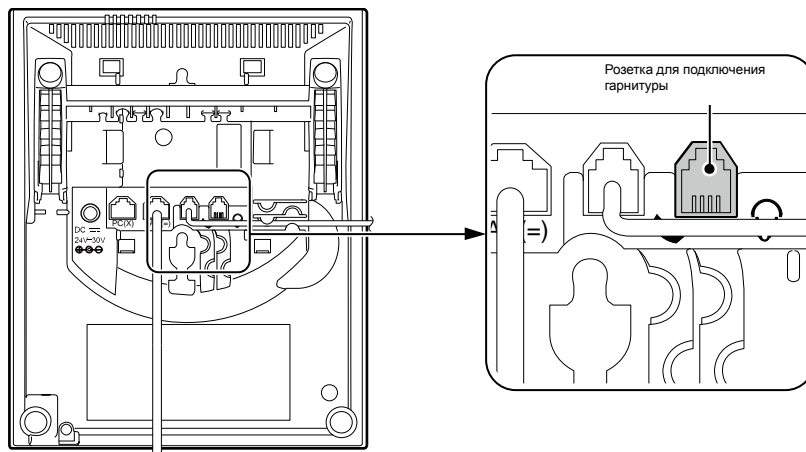


Рисунок 2-125 Розетка для подключения гарнитуры



Конфигурация гарнитуры определяется программными установками.

5.5 Установка домофона

5.5.1 Настенная установка домофона

1. Отверните шуруп на передней панели корпуса домофона.
2. Снимите блок настенной установки с корпуса домофона.
3. Подключите кабель к винтовым зажимам на корпусе домофона (без соблюдения полярности).

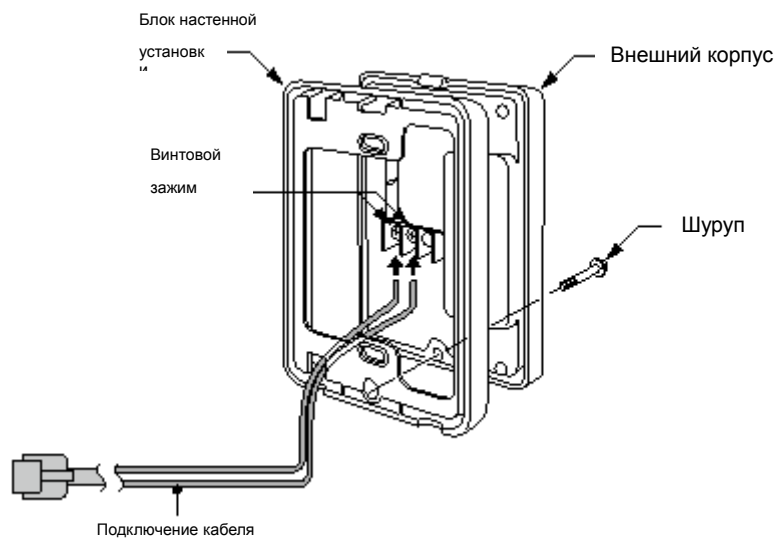


Рисунок 2-126 Блок настенной установки домофона

4. Установите блок настенной установки на стену при помощи поставляемых шурупов.
5. Установите внешний корпус и затяните шуруп.

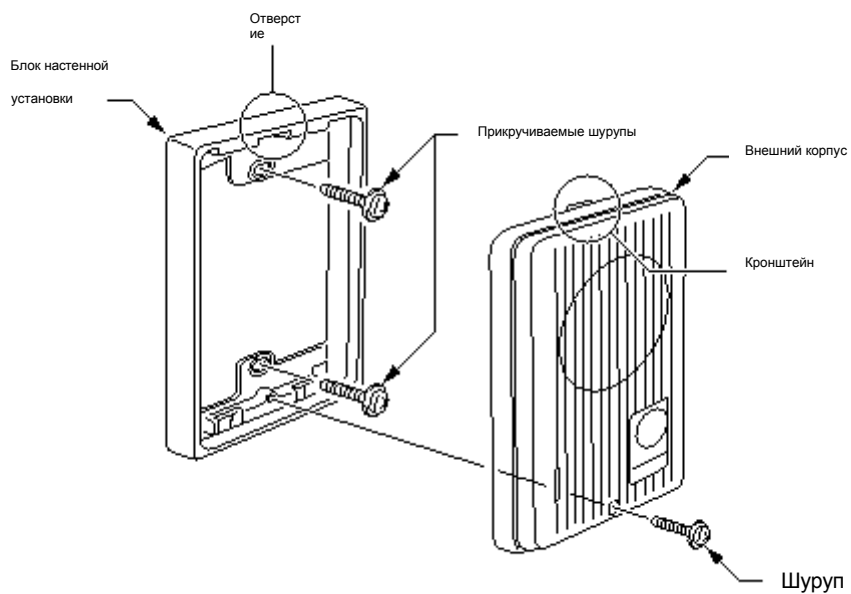


Рисунок 2-127 Домофон

5.5.2 Подключение домофона

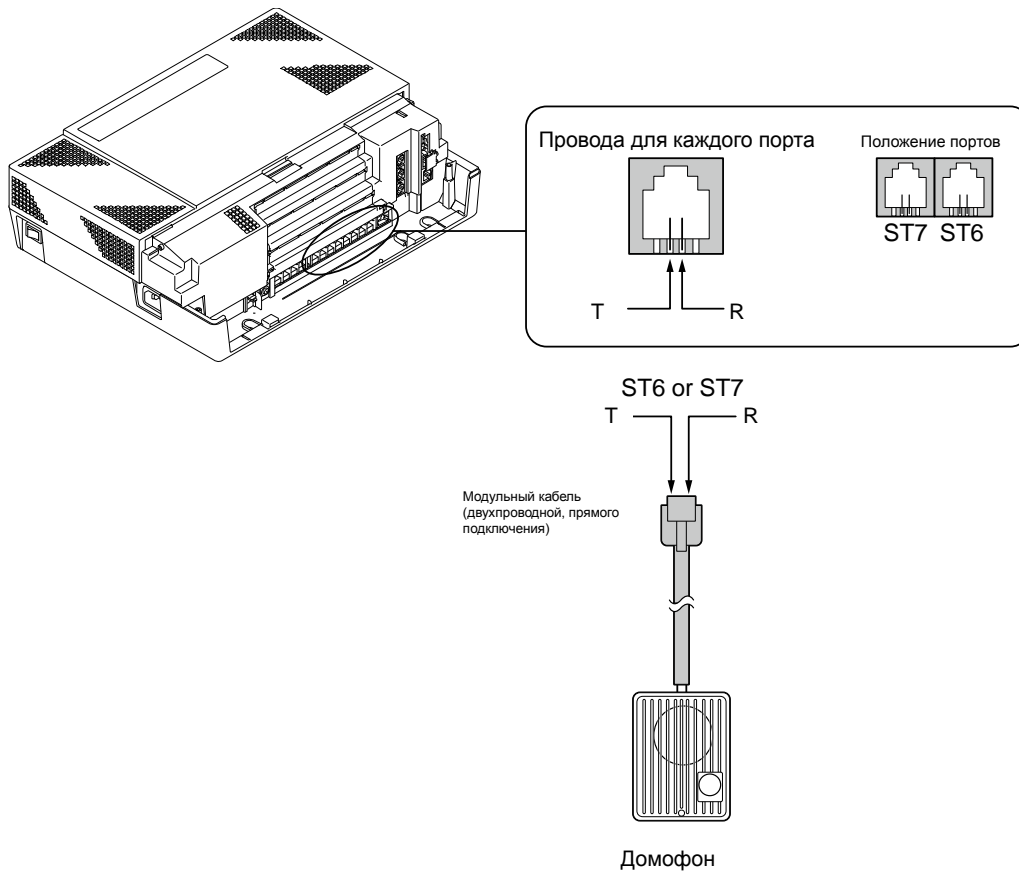


Рисунок 2-128 Подключение домофона



Функции домофона определяются системным программированием.



Домофоны сторонних организаций подключать нельзя.

5.5.3 Характеристики интерфейса домофона

Таблица 2-23 Характеристики интерфейса домофона

Параметр	Значения
Выходное сопротивление	600 Ом
Выходной уровень	номинальный 250 мВ (-10 dBm)
Максимальный выход	400 мВ среднеквадратичный

5.6 Установка системы открывания дверей

К каждой мини-АТС можно подключить максимум две системы открывания дверей.

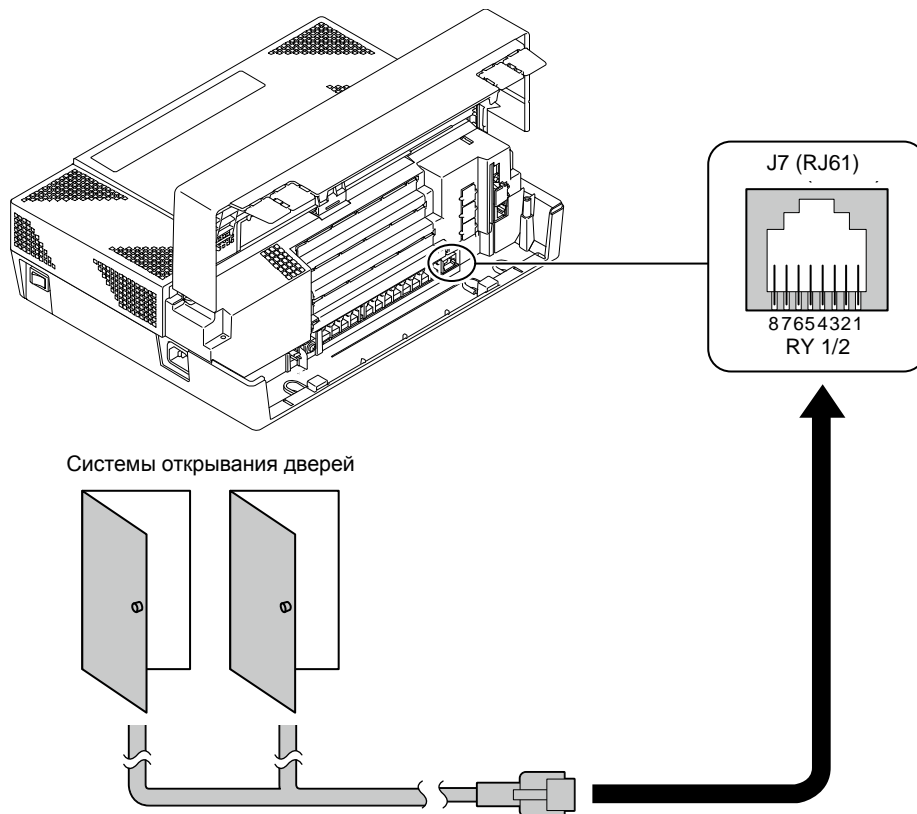


Рисунок 2-129 Подключение системы открывания дверей

В следующей таблице приведен список выводов кабельного разъема Т RJ-61.

Таблица 2-24 RJ-61 Разъем общего назначения/управления реле открывания дверей (J7)

	Но. вывода	Разъем
	1	-
	2	-
	3	Реле 2
	4	Реле 1
	5	Реле 1
	6	Реле 2
	7	-
8	-	

Таблица 2-25 Характеристики реле общего назначения/управления открывания дверей

Item	Specification
Номинальное напряжение	Постоянный ток максимум 48 В
Номинальная сила тока	Постоянный ток максимум 320 мА
Контакт	Обычно разомкнут

5.7 Установка источников внешней системы оповещения /внешнего автоинформатора/фоновой музыки

5.7.1 Подключение аудио-оборудования



- Магистральные порты CO2 - CO4 можно использовать в качестве портов для подключения аудио-оборудования (системы внешнего оповещения, музыки на удержании внешнего вызова (или МОН), фоновой музыки (BGM)).
- Характеристики аудио-портов задаются при системном программировании.
- Музыку на удержании внешнего вызова (МОН) можно установить для ПП 408М-А1 каждой мини-АТС за исключением третьей расширяемой мини-АТС.
- Внешние МОН и BGM можно установить для ПП 408М-А1 только главной мини-АТС.

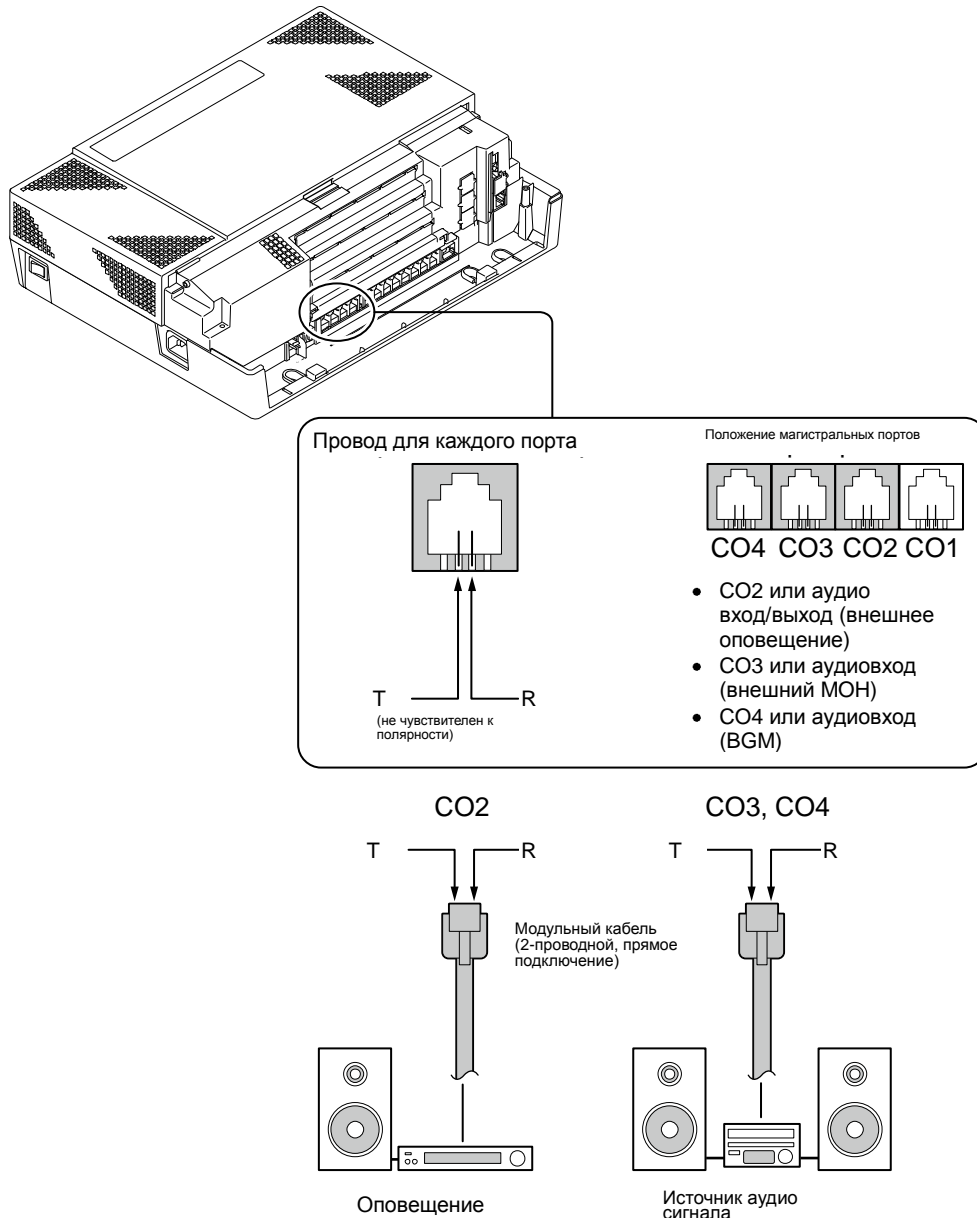


Рисунок 2-130 Подключение аудиооборудования

5.7.2 Выходные характеристики системы персонального вызова

Таблица 2-26 Выходные характеристики системы персонального вызова

Параметр	Значение
Выходное сопротивление	600 Ом @ 1 кГц
Уровень на выходе	Номинальное 250 мВ (-10 дБм)
Максимальный выход	400 мВ среднеквадратический

5.7.3 Входные характеристики источника BGM/внешнего МОН

Таблица 2-27 Входные характеристики источника BGM/внешнего МОН

Параметр	Значение
Входное сопротивление	600 Ом @ 1 кГц
Уровень на входе	Номинальное 250 мВ (-10 дБм)
Максимальный вход	1 В среднеквадратический

5.8 SMDR (подробная запись сообщений на станции)

5.8.1 Общая информация

Система подробной записи сообщений на станции (Station Message Detail Recording, далее по тексту SMDR) выполняет запись внешних вызовов системы. Обычно запись осуществляется на пользовательское устройство SMDR, например, ПК, по порту LAN (J3) на плате модуля ЦП.

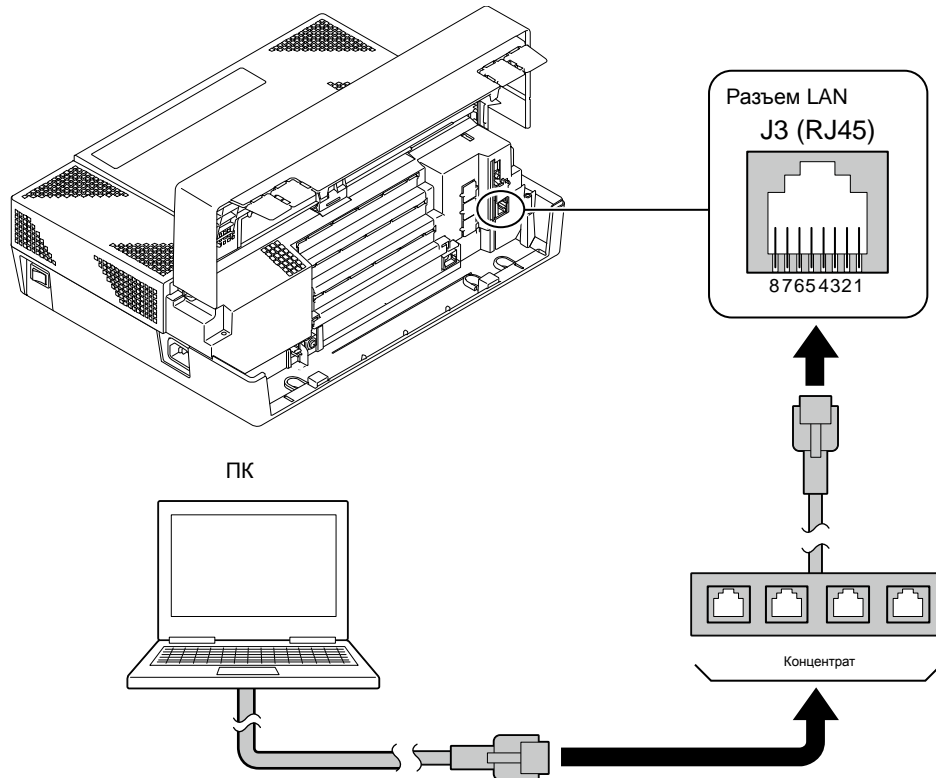


Рисунок 2-131 Подключение ПК для записи сообщений

1. Соедините Ethernet-кабелем прямого подключения (CAT5) систему и корпоративную LAN.



Функция SMDR задается при системном программировании.

Для заметок

НАЧАЛО РАБОТЫ

РАЗДЕЛ 1 НАЧАЛО РАБОТЫ СИСТЕМЫ

1.1 Перед началом работы

Перед пуском системы убедитесь, что:

- Мини-АТС установлены правильно.
- Все внутренние линии соединены кабелями правильно.
- Все точки заземления и магистральные каналы ТФОП корректно соединены.
- Все ПП настроены, установлены и правильно смонтированы.
- Провода питания верно проведены.
- Как минимум один многоканальный терминал с монитором подключен к системе (для программирования).
- Перед началом работы удалите защитную пленку с контактов литиевых батарей.

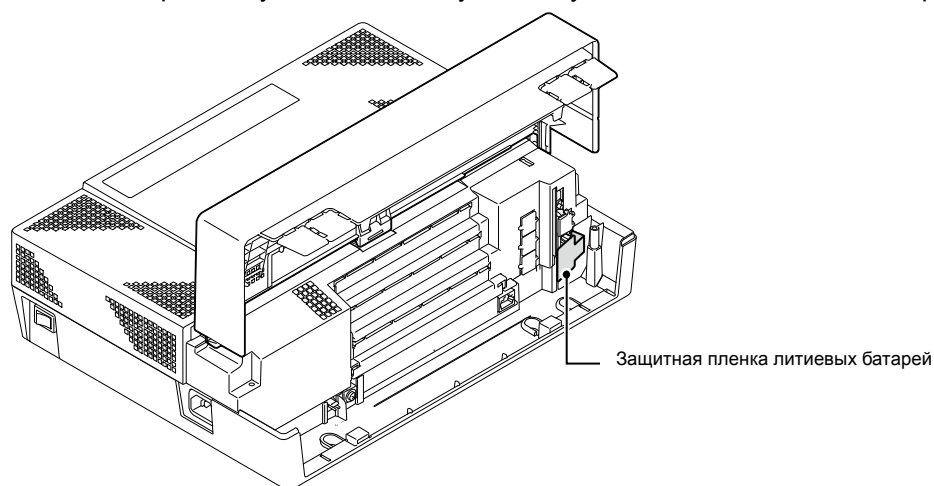


Рисунок 3-1 Защитная пленка

- Если все мини-АТС установлены, включите/выключите питание в следующем порядке: расширяемая мини-АТС 3, расширяемая мини-АТС 2, расширяемая мини-АТС 1 и затем главная мини-АТС.

1.2 Запуск системы

Систему можно запустить двумя способами: ХОЛОДНЫЙ старт и ГОРЯЧИЙ старт.

Таблица 3-1 Способ запуска

Способ запуска	Описание	Цель
ХОЛОДНЫЙ старт	Загрузка заводских установочных данных.	<ul style="list-style-type: none">• Первый старт.• Инициализация системы
ГОРЯЧИЙ старт	Загрузка установочных данных пользователя	<ul style="list-style-type: none">• Повторная начальная загрузка системы

1.2.1 Холодный старт

В разделе описан процесс первого запуска системы или запуска системы для удаления пользовательских данных.



Программы системы загружаются из флэш-памяти. Пользовательские данные удаляются из памяти RAM.



Если расширяемые мини-АТС установлены, включите/выключите питание в следующем порядке: расширяемая мини-АТС 3, расширяемая мини-АТС 2, расширяемая мини-АТС 1 и главная мини-АТС.

Для холодного старта:

1. Установите переключатель питания в положении выключено.

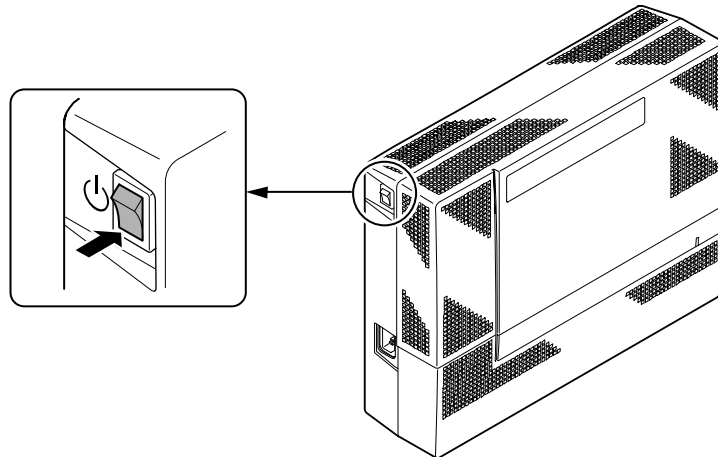


Рисунок 3-2 Положение переключателя питания

2. Откройте внутреннюю панель главной мини-АТС и найдите кнопку ввода (S1) на плате модуля ЦП.

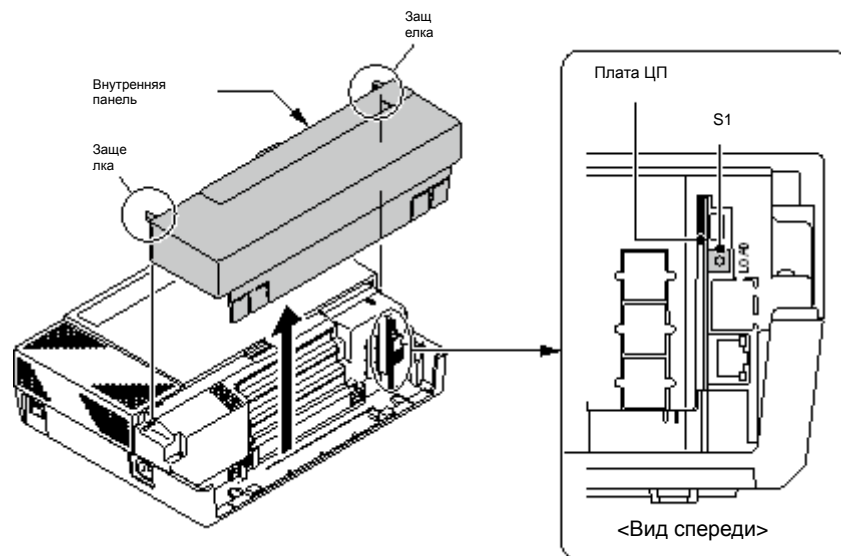


Рисунок 3-3 Кнопка ввода (S1)

3. Когда питание системы будет выключено, нажмите и удержите кнопку ввода (S1).



Когда установлены расширяемые мини-АТС, переключатель питания должен быть в положении "ON" (включено) на всех расширяемых мини-АТС.

4. Переведите переключатель питания главной мини-АТС в положение "ON" (включено).

- Удерживайте кнопку ввода (S1) в течение примерно трех секунд или до того момента, когда индикатор "Status" (состояние) (D5) не начнет мигать красным.

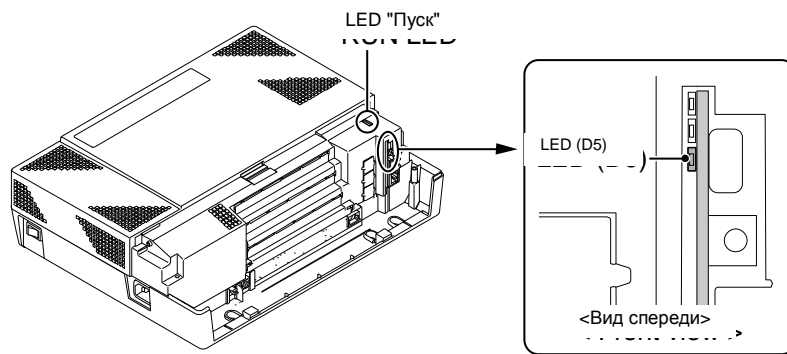


Рисунок 3-4 Индикаторы состояния (D5) и пуска

- Отпустите кнопку ввода.
- Когда система полностью завершит перезагрузку (около двух минут), индикатор RUN (пуск) на плате модуля ЦП замигает синим, а на дисплее подключенного к системе многоканального терминала отобразится время и дата, а также добавочный номер.

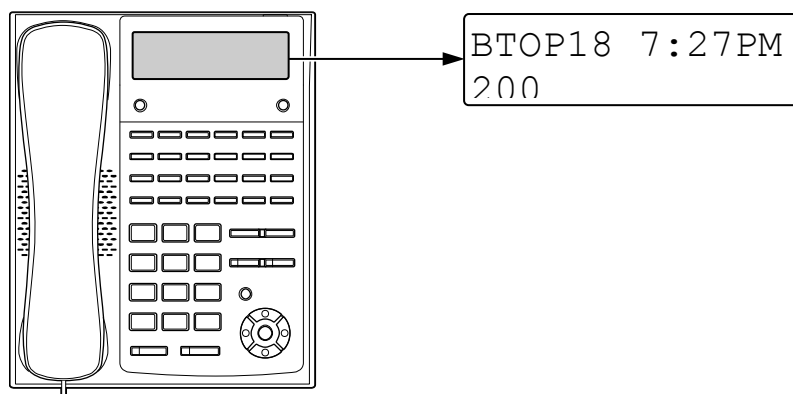


Рисунок 3-5 Информация на дисплее (нерабочее состояние)

1.2.2 Горячий старт

В разделе описан процесс загрузки программного обеспечения системы из флэш-памяти и пользовательских данных из памяти RAM.



Программы системы загружаются из флэш-памяти. Пользовательские данные загружаются из памяти RAM.



Если расширяемые мини-АТС установлены, включите/выключите питание в следующем порядке: расширяемая мини-АТС 3, расширяемая мини-АТС 2, расширяемая мини-АТС 1 и главная мини-АТС.

Для горячего старта:

- Выключите питание системы.
- После выключения питания системы переключите кнопку переключения питания опять в положение "ON" (включено). Подождите приблизительно две минуты.
- Когда система полностью завершит перезагрузку, индикатор RUN (пуск) на плате ЦП замигает синим, а на дисплее подключенного к системе многоканального терминала отобразится время/дата и добавочный номер (см. [Рисунок 3-5 Информация на дисплее \(нерабочее состояние\)](#)).

РАЗДЕЛ 2 РЕЖИМ ПРОГРАММИРОВАНИЯ

2.1 Вход в режим программирования

Системный администратор может войти в режим системного программирования с многоканального терминала, оборудованного дисплеем. Одновременно этот режим могут использовать не более двух пользователей



В только что установленной системе используется порт внутреннего канала 1.

1. Нажмите клавишу **Speaker** (микрофон), не снимая трубки.
2. Нажмите # * # *.

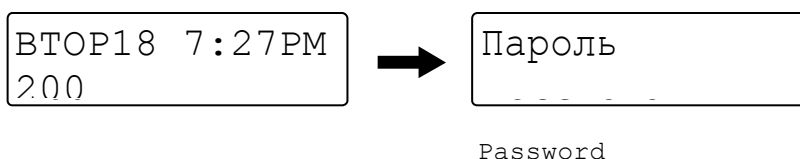


Рисунок 3-6 Вход в режим программирования, показания дисплея 1

3. Введите пароль для входа в систему и нажмите кнопку **Hold** (удержание) для входа в режим программирования.

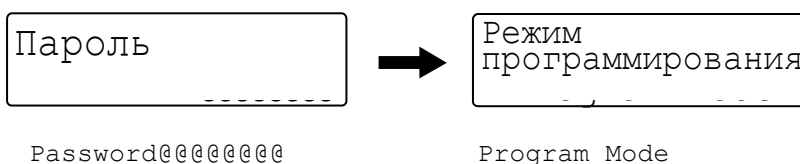


Рисунок 3-7 Вход в режим программирования, показания дисплея 2



Чтобы узнать о программировании более подробно, обратитесь к руководству по программированию системы SL1000 (отдельное издание).

2.2 Выход из режима программирования

1. Нажмите несколько раз на кнопку **Mute** (выключить звук) для возврата в экран "Режим программирования".

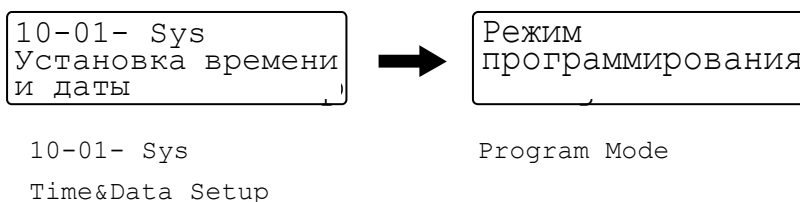


Рисунок 3-8 Выход из режима программирования, показания дисплея 1

2. Для выхода нажмите кнопку **Speaker** (микрофон).

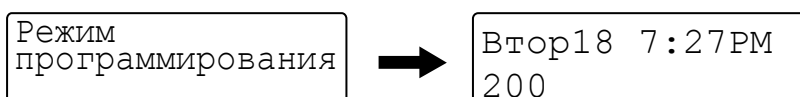


Рисунок 3-9 Выход из режима программирования, показания дисплея 2



Система автоматически сохраняет пользовательские данные в памяти, питание которой обеспечивается с помощью литиевой батареи.

2.3 Сохранение (резервирование) пользовательских данных

Когда системный администратор выходит из режима программирования, система автоматически сохраняет пользовательские данные во внутриплатной памяти, питание которой поддерживается литиевой батареей. Кроме того, пользовательские данные можно сохранить на карту CF для последующего резервного копирования. Для этой цели на плату модуля ЦП устанавливается дочерняя плата PZ-VM21 с ПУСТОЙ картой CF.



Чтобы узнать больше об установке дочерней платы PZ-VM21, обратитесь к разделу [Установка PZ-VM21](#).

1. Отключите питание системы, установите пустую карту CF (32 МВ или больше) в слот CF на PZ-VM21.

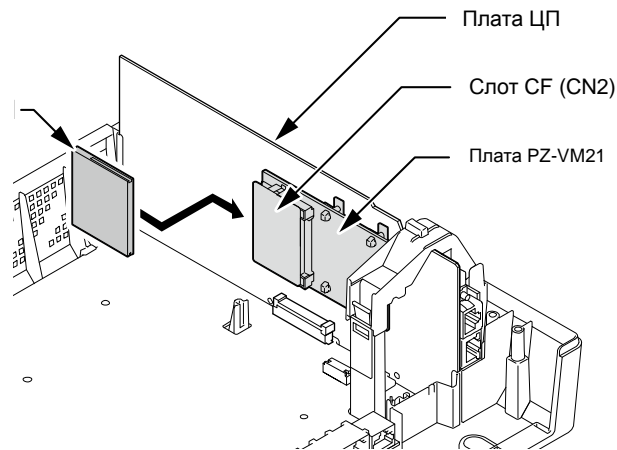


Рисунок 3-10 Установка карты памяти CF

2. Включите питание, войдите в режим программирования, затем PRG90-03.

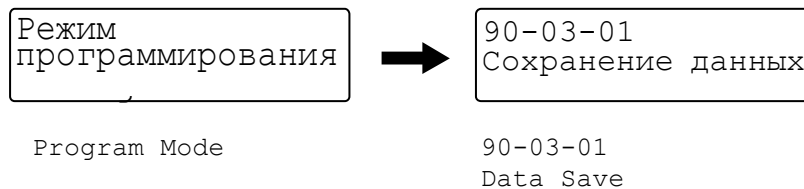


Рисунок 3-11 Дисплей PRG90-03

3. Нажмите **1** и **Hold** (удержать).
4. По завершении резервного копирования на карту памяти CF, изображение на дисплее изменится.

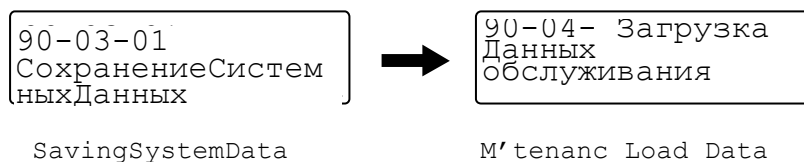


Рисунок 3-12 Дисплей PRG90-04

5. Извлеките карту CF и выйдите из режима программирования.



Сохраненные на карте CF данные нельзя редактировать на ПК.

2.4 Загрузка пользовательских данных

Резервную копию пользовательских данных можно загрузить в систему с карты CF. Дочернюю

плату PZ-VM21 необходимо установить на плату модуля ЦП, на которую уже установлена карта CF с сохраненными пользовательскими данными.



Чтобы узнать больше об установке дочерней платы PZ-VM21, обратитесь к разделу [Установка PZ-VM21](#).

1. Отключите питание, вставьте карту памяти CF с пользовательскими данными в слот CF на PZ-VM21.

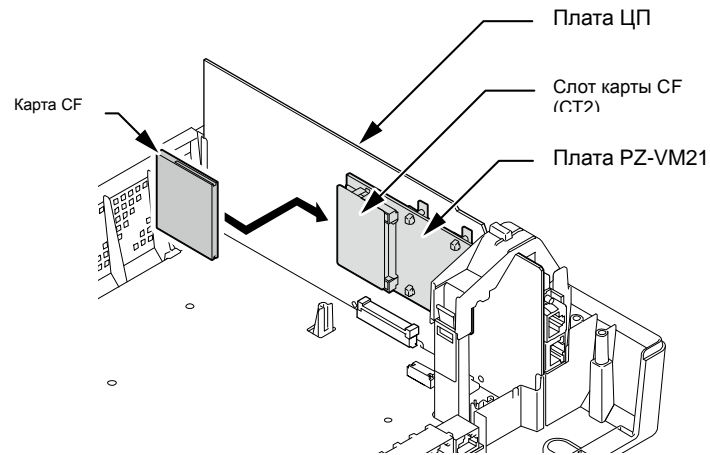


Рисунок 3-13 Установка карты памяти CF

2. Включите питание, войдите в режим программирования, затем в режим PRG90-04.

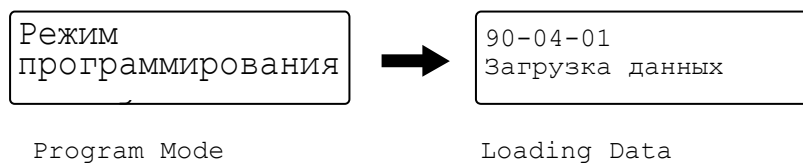


Рисунок 3-14 Дисплей режима PRG90-04

3. Нажмите **1** и кнопку **Hold** (удержание).
4. Когда резервное копирование данных на карту памяти CF завершено, на дисплее отобразится следующий режим программирования.

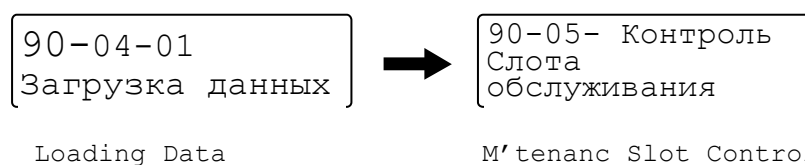


Рисунок 3-15 Дисплей следующего режима программирования

5. Извлеките карту CF и выйдите из режима программирования.

РАЗДЕЛ 3 ОСТАНОВКА СИСТЕМЫ

3.1 Отключение питания системы

1. Выключите питание всех мини-АТС кнопкой переключения питания.

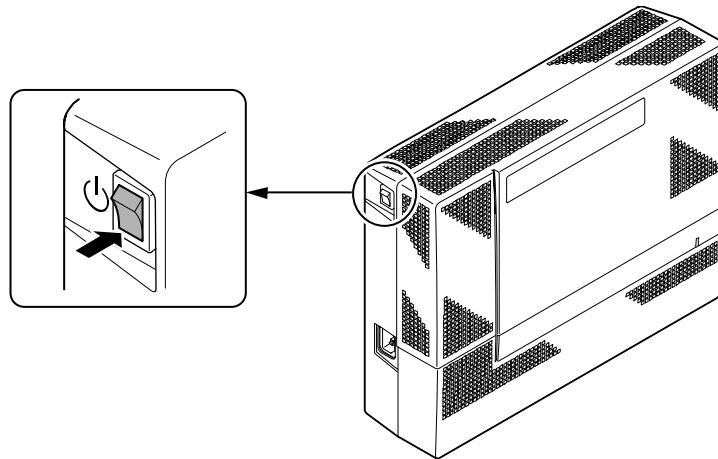


Рисунок 3-16 Расположение кнопки переключения питания



- *Когда мини-АТС установлены, включите/выключите питание в следующем порядке: расширяемая мини-АТС 3, расширяемая мини-АТС 2, расширяемая мини-АТС 1 и затем главная мини-АТС.*
- *НЕ выключайте питание, просто отсоединив провод от сети переменного тока (или провод от батареи). Всегда используйте кнопку переключения на главной/расширяемой мини-АТС.*
- *Все текущие вызовы будут прерваны, когда система будет обесточена. В случае сбоя питания существующие внутренние линии продолжат работу.*
- *Все пользовательские установки (такие как переадресация, задержка вызова) будут сохранены.*

3.2 Сброс системы

Системный сброс выполняется операцией "Выключения и включения питания".

Для заметок

Обслуживание

РАЗДЕЛ 1 ЗАМЕНА ПЛАВКИХ ПРЕДОХРАНИТЕЛЕЙ

1.1 Замена плавких предохранителей



Данный плавкий предохранитель предназначен только для внешнего подключения аккумуляторного шкафа. Не использовать при питании системы от сети переменного тока.



Когда мини-АТС установлены, включите/выключите питание в следующем порядке: расширяемая мини-АТС 3, расширяемая мини-АТС 2, расширяемая мини-АТС 1 и затем главная мини-АТС.

1. Отключите питание системы и отсоедините кабель питания от сети переменного тока.
2. Откройте и снимите внутреннюю панель.

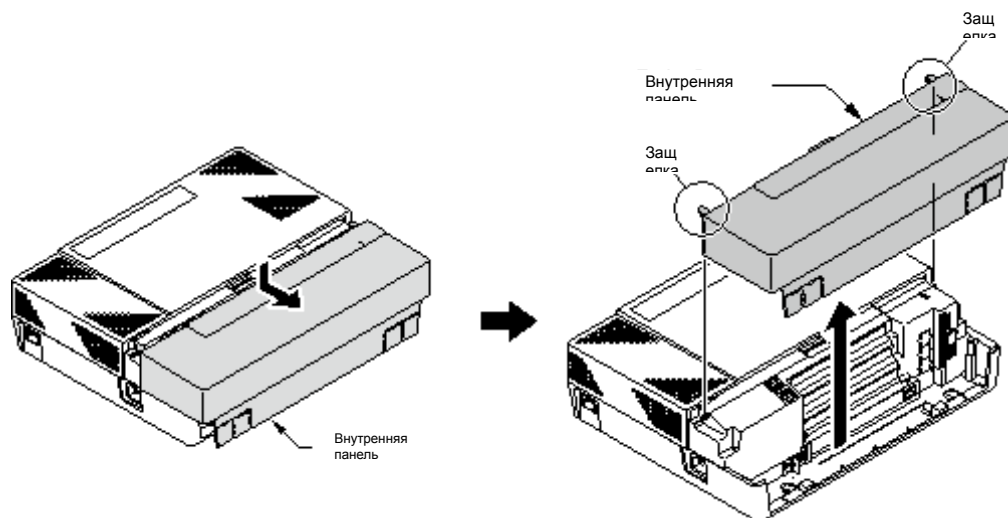


Рисунок 4-1 Демонтаж внутренней панели

3. Открутите два шурупа и снимите главную панель.

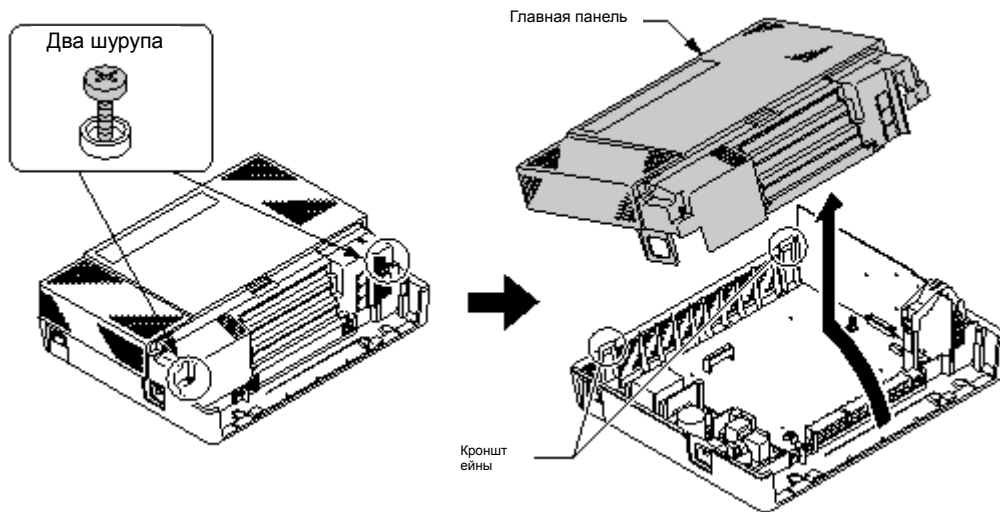


Рисунок 4-2 Демонтаж главной панели

4. Замените предохранитель (250 В/8 А) на плате 408М-А1.

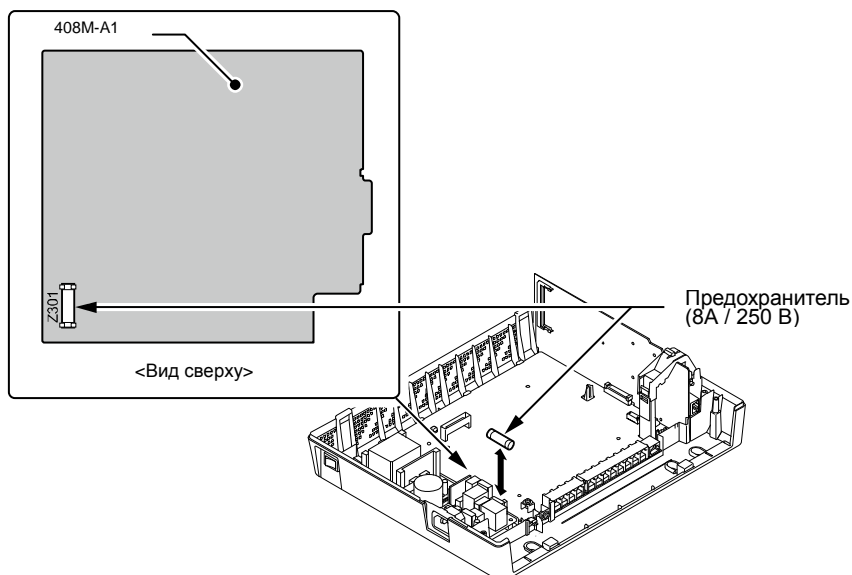


Рисунок 4-3 Замена предохранителя

5. Установите главную панель на место и закрутите шурупы.

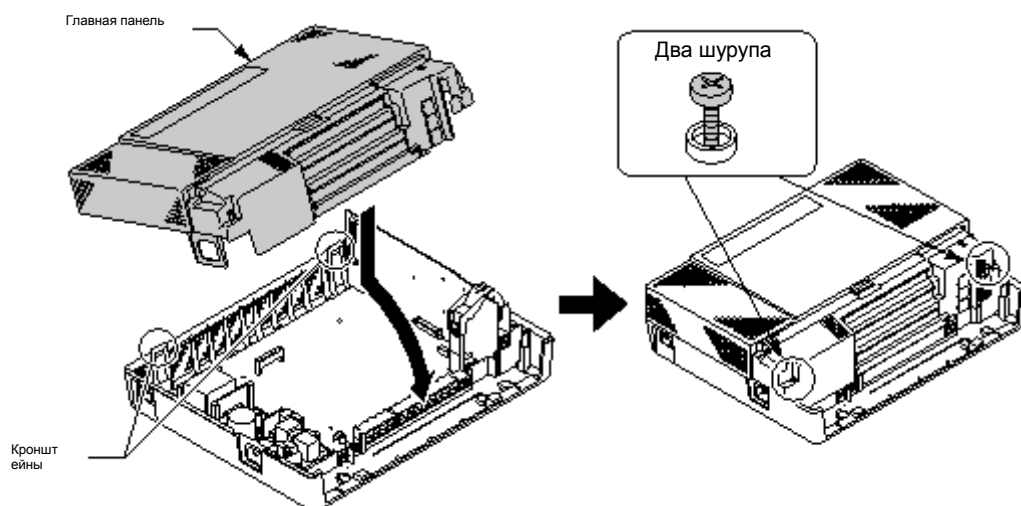


Рисунок 4-4 Установка главной панели

РАЗДЕЛ 2 ЗАМЕНА ЛИТИЕВОЙ БАТАРЕИ

2.1 Общая информация

Литиевая батарея (CR2032) устанавливается на плату модуля ЦП главной мини-АТС. Она обеспечивает резервное питание памяти RAM около 36 месяцев. Когда срок службы батареи подходит к концу, на дисплее многоканального терминала (см. ниже) отображается предупреждение.

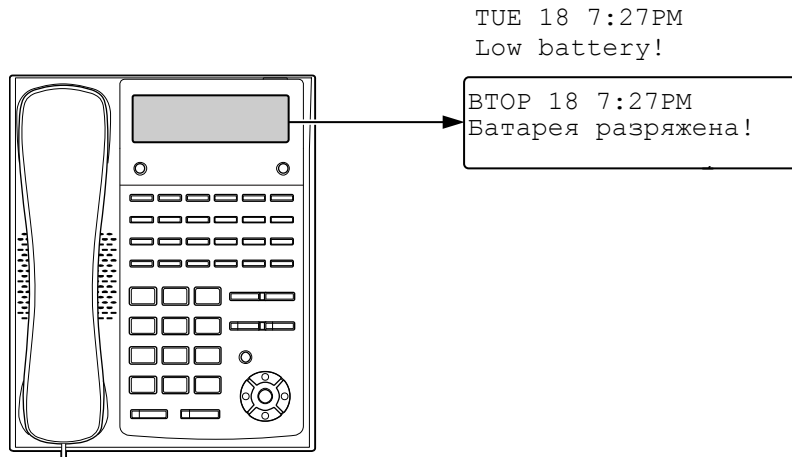


Рисунок 4-5 Предупреждение о разрядке батареи

2.2 Характеристики литиевой батареи

Перед заменой батареи убедитесь, что у вас имеется в наличии подходящая новая литиевая батарея ("CR2032" или аналогичная).



Корпорация NEC рекомендует сделать резервное копирование пользовательских данных перед выключением системы (файл PCPro или резервная копия на карте памяти CF) для замены батареи.

- *Риск взрыва, если установлена батарея несоответствующего типа.*
- *Утилизация батареи должна осуществляться в соответствии с инструкциями производителя.*
- *В случае установки расширяемых мини-АТС, включите/выключите питание в следующем порядке: расширяемая мини-АТС 3, расширяемая мини-АТС 2, расширяемая мини-АТС 1 и в последнюю очередь главная мини-АТС.*

2.3 Замена литиевой батареи

1. Снимите внутреннюю панель главной мини-АТС.

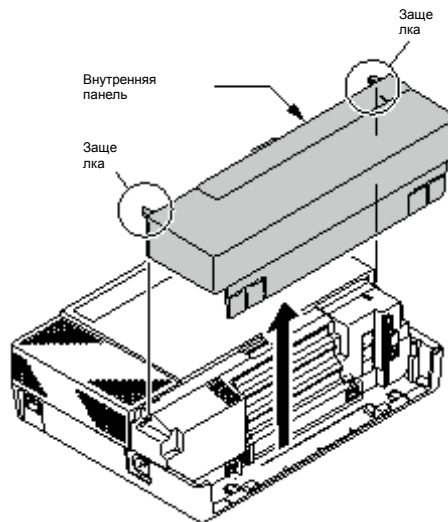


Рисунок 4-6 Демонтаж главной панели

2. Отключите систему и выньте вилку сети переменного тока из розетки.
3. Отключите шнур питания от мини-АТС.



Шнур питания от сети переменного тока необходимо отключить, в противном случае невозможно снять главную панель.

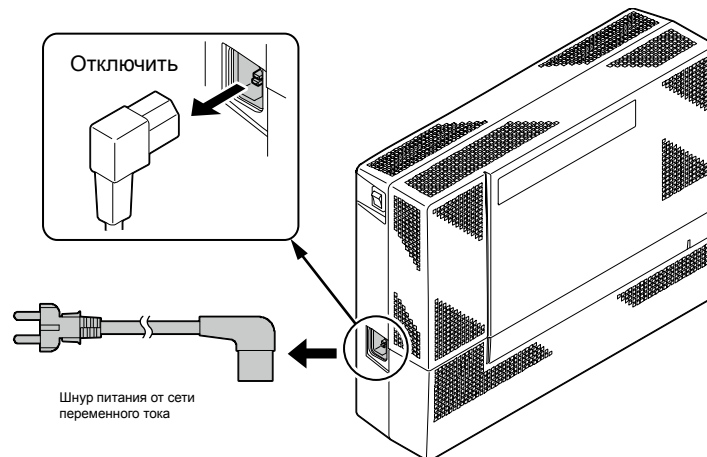


Рисунок 4-7 Отключение шнура питания от сети переменного тока

4. Открутите два шурупа и снимите главную панель.

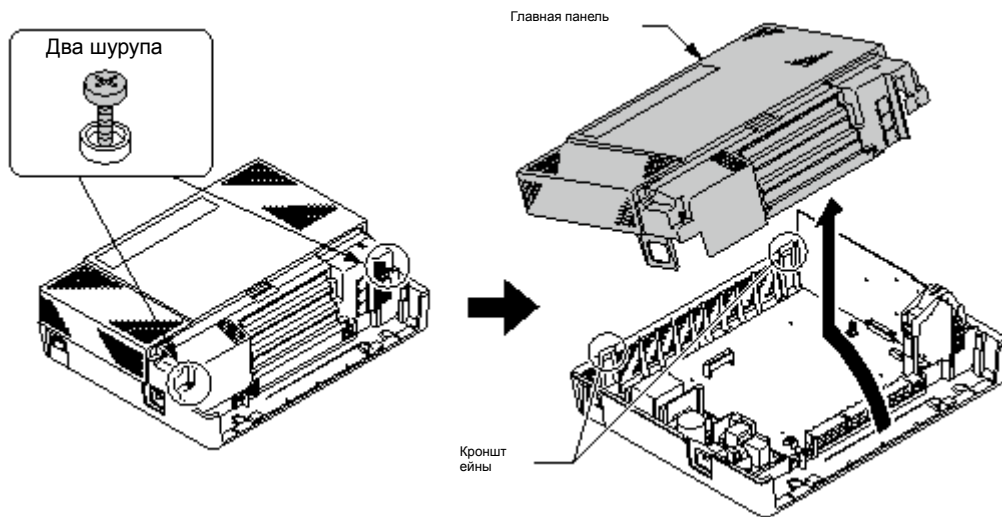


Рисунок 4-8 Демонтаж главной панели

5. Нажмите защелку А и поднимите кронштейн ЦП.
6. Снимите плату ЦП главной мини-АТС.

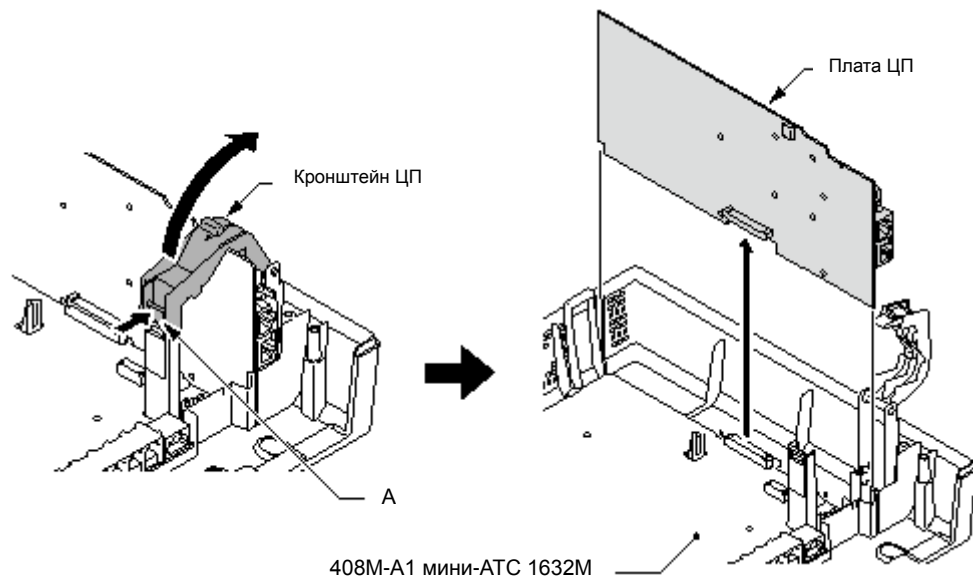


Рисунок 4-9 Демонтаж платы ЦП

7. На следующем рисунке показано расположение батареи на плате ЦП.

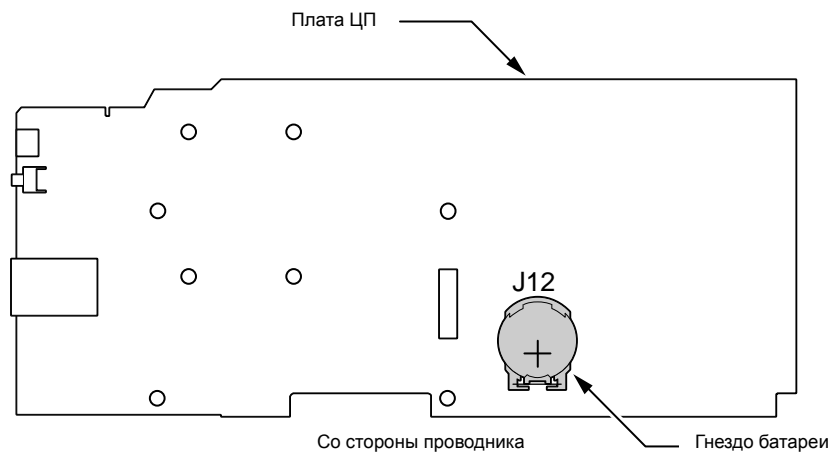



Рисунок 4-10 Расположение гнезда для подключения литиевой батареи

8. Снимите старую литиевую батарею и установите в гнездо новую.

 Символ полярности “+” должен находиться наверху (см. рисунок).

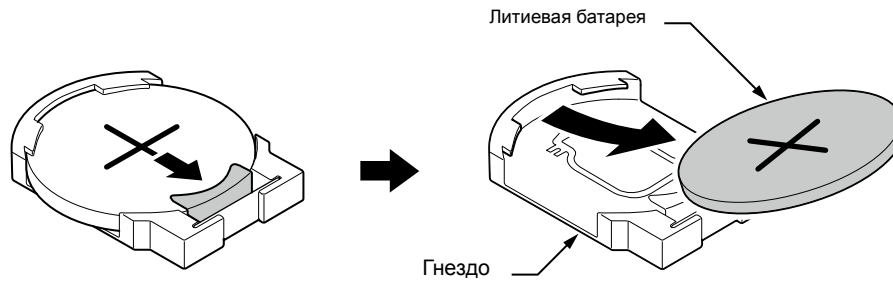


Рисунок 4-11 Замена литиевой батареи

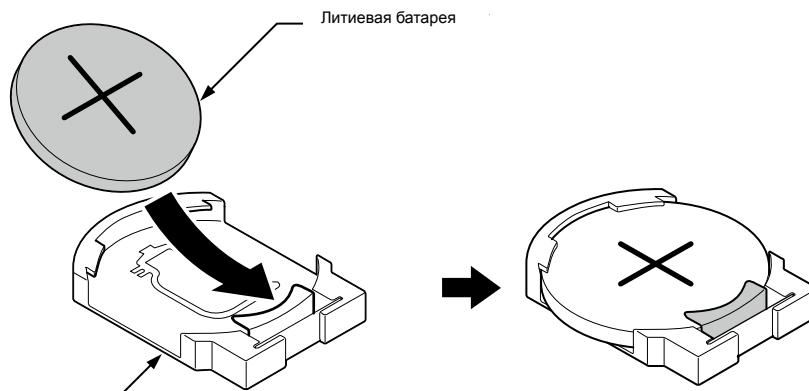


Рисунок 4-12 Установка литиевой батареи

9. Установите на материнскую плату 408М-А1 плату модуля ЦП и закройте кронштейн ЦП.

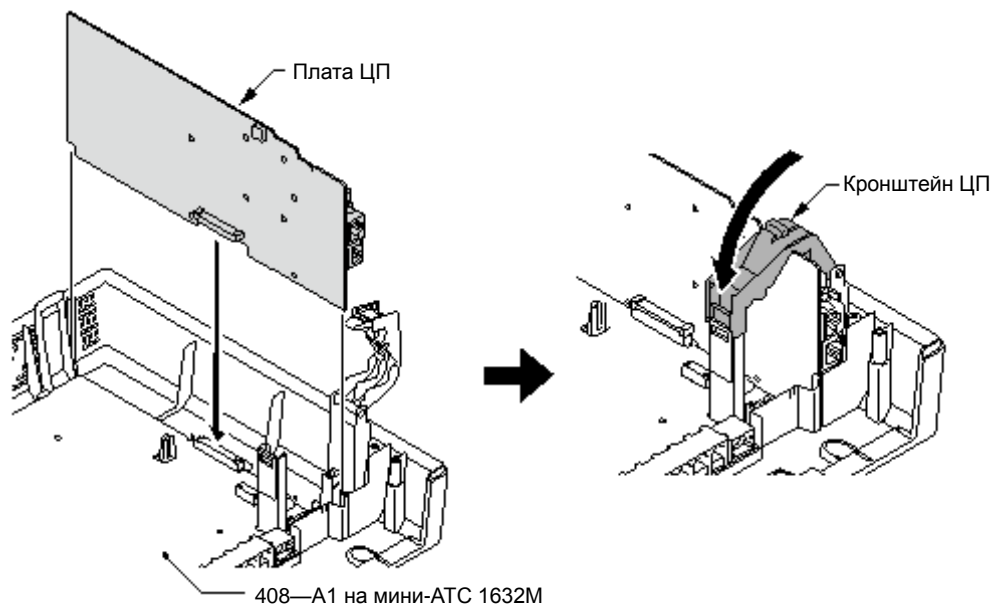


Рисунок 4-13 Установка платы ЦП

10. Установите на место главную и внутреннюю панели.

РАЗДЕЛ 3 ОБНОВЛЕНИЕ ГЛАВНОЙ ПРОГРАММЫ

3.1 Общая информация

Изначально главная программа системы хранится во флэш-памяти на плате модуля ЦП главной мини-АТС. Ее можно обновлять с карты памяти CF (Compact Flash).

3.2 Перед обновлением главной программы



Корпорация NEC рекомендует сделать резервное копирование пользовательских данных перед обновлением главной программы (файл PCPro или резервная копия на карте памяти CF).

Перед обновлением главной программы системы необходимо провести следующие подготовительные работы:

- Подготовить карту CF (32 MB или больше и форматирование FAT(16)), сохранить новую главную программу на карте CF на ПК. (Новое ПО предоставляется корпорацией NEC.)
- Установить плату PZ-VM21 (если она не установлена).

3.3 Подтверждение версии главной программы

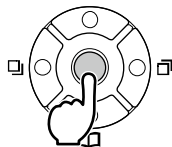
Версию главной программы можно подтвердить с многоканального терминала, оборудованного дисплеем.

1. При положенной трубке.

```
ВТОР18 7:27PM
200
```

Рисунок 4-14 Дисплей многоканального терминала

2. Нажмите кнопку Enter (на управляющей клавише).



```
100:OPRN LST 1/4
>История вызовов:00
```

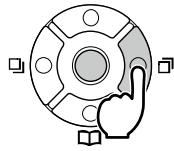
```
100:OPRN LST 1/4
>Call History:00
```

3. Наберите **821** для отображения версии главной программы и аппаратного ключа.

```
Верс. глав.: 01.00
Апп. ключ:XXXXXXXXXXXX
```

```
Main Ver: 01.00
HWK:XXXXXXXXXXXX
```

4. Нажмите правую кнопку управляющей клавиши для отображения версии главной программы и MAC-адреса.



Верс. главн.: 01.00
0060-XXXX-XXXX

Main Ver: 01.00
0060-XXXX-XXXX

5. Снимите трубку и вернитесь в режим отображения времени и даты.

ВТОР18 7:27PM
200

3.4 Обновление главной программы



В случае установки расширяемых мини-АТС, включите/выключите питание в следующем порядке: расширяемая мини-АТС 3, расширяемая мини-АТС 2, расширяемая мини-АТС 1 и в последнюю очередь главная мини-АТС..

1. Выключите питание системы и отсоедините шнур питания от мини-АТС.
2. Снимите внутреннюю панель.

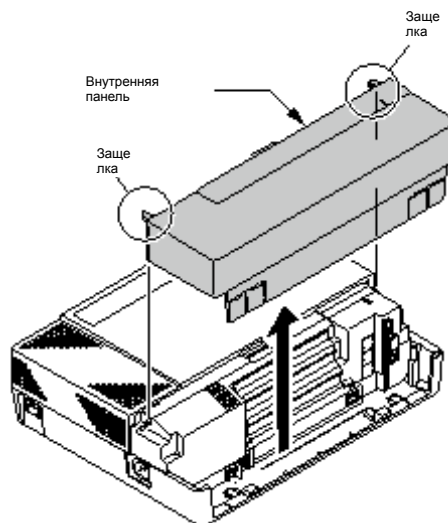


Рисунок 4-15 Демонтаж внутренней панели

3. Открутите два шурупа и снимите главную панель.

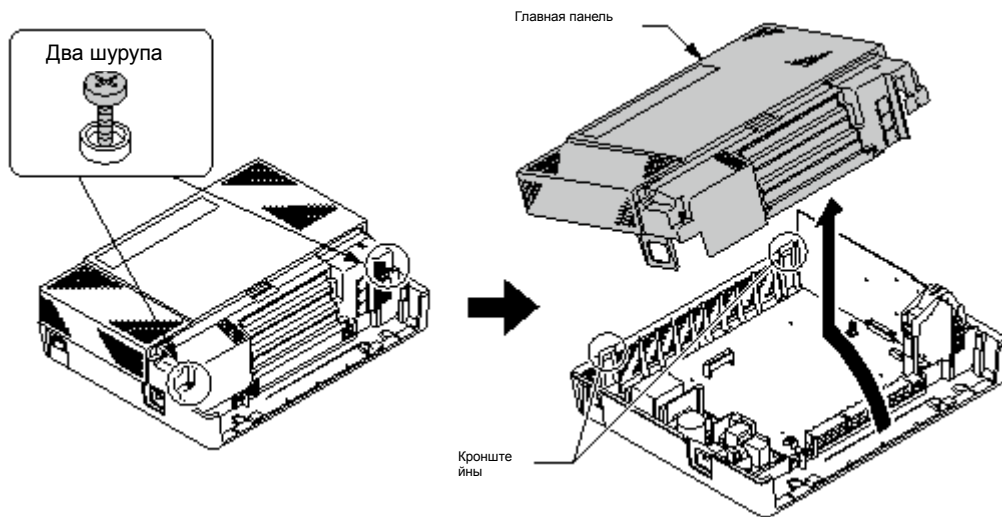


Рисунок 4-16 Демонтаж главной панели

4. Вставьте карту памяти CF (с новой загруженной главной программой) в слот карты памяти CF на дочерней плате PZ-VM21. (Плату PZ-VM21 необходимо устанавливать на время, если она не установлена).

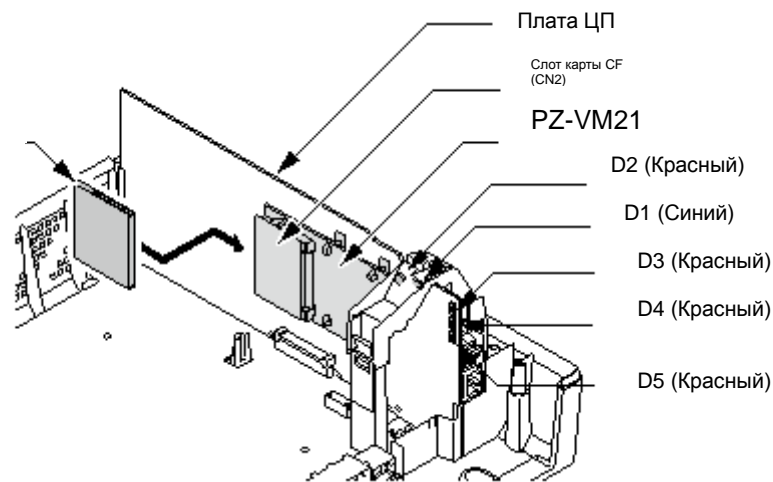


Рисунок 4-17 Установка карты памяти CF

5. Нажмите и удержите кнопку Load (загрузить) (S1 на плате ЦП).

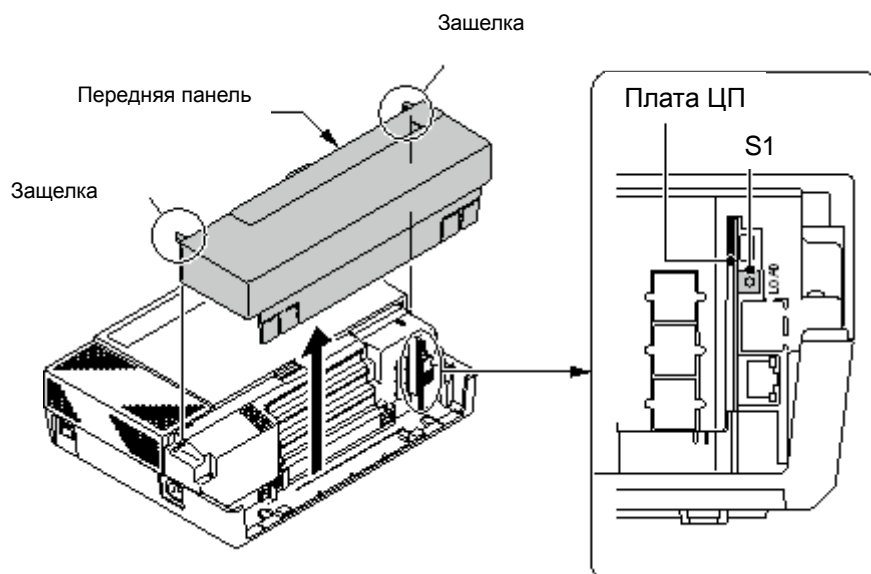


Рисунок 4-18 Размещение кнопки загрузки (S1)

6. Включите питание системы.
7. Продолжайте удерживать кнопку загрузки (S1) в течение примерно 10 секунд или до того момента, пока не начнет мигать красным индикатор состояния (D5).
8. Отпустите кнопку Загрузка (S1).
9. Дождитесь, пока индикаторы состояния (D2 - D5) на плате модуля ЦП не покажут следующее (около двух минут).

Таблица 4-1 Индикация состояния

Номер индикатора	Индикация	Примечание
D2	Мигает красным	
D3	Мигает красным	
D4	Мигает красным	
D5	Выключен	

10. Выключите питание и выньте карту памяти CF из слота CF на плате PZ-VM21.

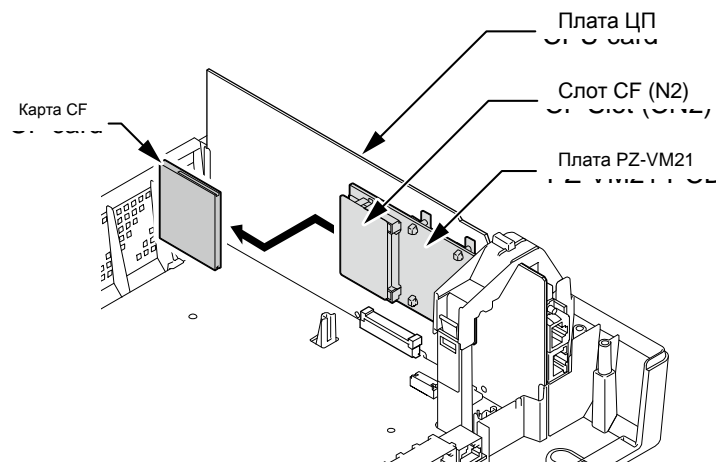


Рисунок 4-19 Извлечение карты памяти CF

11. Установите на место главную и внутреннюю панели.
12. Включите питание системы.
13. По окончании полной загрузки программного обеспечения, индикатор RUN (запуск) (D1) загорится синим.



- Для подтверждения новой версии программного обеспечения, нажмите управляющую клавишу на любом терминале с дисплеем, чтобы увидеть системный номер версии, см [Подтверждение версии главной программы](#).
- Существующие данные о системе, хранящиеся во флэш-памяти будут заменены, но пользовательские данные (хранящиеся в памяти RAM) будут сохранены.

РАЗДЕЛ 4 ИНДИКАТОРЫ

Индикаторы, расположенные на модуле ЦП, обозначают следующее:

- RUN (D1) = ЦП в рабочем состоянии (синий)
- D2 и D3 = сигналы предупреждения (красный)
- D4 = индикация доступа к флэш-памяти (красный)
- D5 = Состояние перезагрузки (красный)
- Обратитесь к «Программа 90-10: Установка системных предупреждений» для назначения индикаторам предупреждающих сигналов.

В Таблица 4-2 Индикаторы ЦП приведен список индикаторов и связанных операций, а также индикаторов состояний. См. Рисунок 4-17 Установка карты памяти CF, чтобы определить местоположение индикаторов на модуле ЦП.

Таблица 4-2 Индикаторы ЦП

Состояние	Индикатор				
	RUN (D1)	D2	D3	D4	D5
Работа системы в штатном режиме	Мигает	Выключен	Выключен	Выключен	Выключен
Работа системы в штатном режиме + доступ к файлу	Мигает	Выключен	Выключен	Мигает (подключение)	Выключен
Запуск системы	Включен	Выключен	Выключен	Выключен	Выключен
Запуск перезагрузки	Включен	Выключен	Выключен	Выключен	Мигает
Инициализация диска или форматирование	Мигает	Выключен	Выключен	Выключен	Выключен
Чтение системной программы	Мигает	Выключен	Включен	Мигает (подключение)	Выключен
Ошибка чтения системной программы	Выключен	Включен	Выключен	Выключен	Выключен
Инициализация системы + процесс загрузки DSP	Включен	Выключен	Включен	Мигает (подключение)	Выключен
Инициализация системной программы	Мигает	Выключен	Включен	Мигает (подключение)	Выключен
Обновление системной программы (во флэш-памяти)	Выключен	Мигает	Выключен	Мигает (подключение)	Выключен
Ошибка командного файла	Выключен	Включен	Включен	Выключен	Выключен
Обновление системной программы завершено	Выключен	Мигает	Мигает	Мигает	Выключен
Ошибка безопасности	Выключен	Мигает	Выключен	Выключен	Выключен
Предупреждение об ошибке (существенной)	Мигает	Мигает	Выключен	Выключен	Выключен
Предупреждение об ошибке (незначительной)	Мигает	Мигает	Выключен	Выключен	Выключен
Завершение работы	Мигает	Выключен	Выключен	Выключен	Выключен
Отключение питания	Выключен	Выключен	Выключен	Выключен	Выключен

Для заметок

Характеристики

РАЗДЕЛ 1 ЕМКОСТЬ СИСТЕМЫ

Таблица 5-1 Емкость системы

Позиция		1 мини-АТС (1632)	2 мини-АТС (3264)	3 мини-АТС (4896)	4 мини-АТС (64128)	Примечание	
Слот для подключения внутренней линии		3	6	9	12	*4й слот каждой мини-АТС нельзя использовать для 4проводного кнопочного телефона. *4ую мини-АТС нельзя использовать для COI, 2BRIDB и 1PRIU.	
Системный порт		66	132	198	230	1мини-АТС: 408М+PRI+408Ех2 2мини-АТС: 408Мх2+PRIх2+408Ех4 3мини-АТС: 408Мх3+PRIх3+408Ех6 4мини-АТС: 408Мх4+PRIх3+408Ех6 +008Ех3-400Мх1(4-ая мини-АТС)	
Порт магистральных линий (макс.)		42	84	126	126	1мини-АТС: 408М+PRIх1+408Ех2 2мини-АТС: 408Мх2+PRIх2+408Ех4 3/4мини-АТС: 408Мх3+PRIх3+408Ех6	
Порт магистральных линий	Аналоговые магистральные линии (COT)	16	32	48	48	Порт магистральных линий	
	BRI	12	24	36	36		
	PRI (E1)	30	60	90	90		
	Магистральный канал IP (SIP/H.323)	16					При установке MEMDB
	Внешнее оповещение (аудио-выход)	1	2	3	3		
	Внешний МОН (аудио-вход)	1					
	Внешний BGM (аудио-вход)	1					
Порт станции (макс.)		32	64	96	128	1мини-АТС: 408М+408Ех3 2мини-АТС: 408Мх2+408Ех6 3мини-АТС: 408Мх3+408Ех9 4мини-АТС: 408Мх4+408Ех12	
Порт станции	4 проводной кнопочный телефон	24	48	72	96	Порт станции	
	SLT (-28 В)	32	64	96	128		
	BRI (S-точка)	12	24	36	36		
	4W консоль DSS	3	6	9	12		
	Домофон	2	4	6	8		

Позиция		1 мини-АТС (1632)	2 мини-АТС (3264)	3 мини-АТС (4896)	4 мини-АТС (64128)	Примечание
	Терминал SIP-многоканальный/ SIP стандартный.	16				При установке MEMDB
	Каналы VRS	4				CFVRS-C1
	Каналы VM/VRS	Макс. 16				При установке MEMDB
		2 порта VM/ 4 порта VRS (по умолчанию) (Всего макс. 8 без MEMDB или 16 с MEMDB)				CFVMS-C1 Расширение лицензии.
		4 порта VM/ 4 порта VRS (по умолчанию) (Всего макс. 8 без MEMDB или 16 с MEMDB)				CFVML-C1 Расширение лицензии..
Виртуальный внутренний канал		50				
Реле		2	4	6	8	2 схемы на 408М
Переключение оборудования на резервное питание при сбое		4	8	12	12	1PFT-схема на 408М и 408Е (порт COI 1 и порт HBI 8) Необходимо аппаратное изменение переключателя. Возможно использование с терминалом абонентской линии (SLT).
Порт Ethernet		1				1 схема на ЦП
Канал для встроенного автоответчика		1				1 схема на ЦП
Каналы VoIP		16				При установке MEMDB
Модем V34		1				1 схема на PZ-VM21
Конференц-связь		32 (макс. 16 участников конференции)				Устанавливается на ЦП
Ресурсы DSP ¹		20				Для мини-АТС 1632М (DSP на ЦП)
		16				При установке PZ-VM21
		-	32	64	96	Для расширяющей 1632МЕ EXP 32канальной DSP на каждой EXIFE-C1
Передатчик DSP ²		128				

¹ Ресивер сервисного сигнала, ресивер DTMF (тонального набора с разделением частот), передатчик/ресивер идентификации звонящего, ресивер MF (многочастотный), ресивер MFC (многочастотного кода)

² Передатчик сервисного сигнала, передатчик DTMF (тонального набора с разделением частот), многочастотный (MF) передатчик, передатчик многочастотного кода (MFC)

РАЗДЕЛ 2 ХАРАКТЕРИСТИКИ СИСТЕМЫ

2.1 Общие меры безопасности

- Никогда не пытайтесь вставить провода, шпильки и прочее в отверстия на корпусе оборудования.
- Не используйте бензин, растворитель и подобные им вещества, а также абразивные материалы для мытья оборудования. Протрите его мягкой тканью.

2.2 Климатические требования

Выполнение установленных климатических требований увеличивает срок службы системы. Избегайте установки в следующих местах:

- Где на систему будут попадать прямые солнечные лучи или где она будет подвергаться воздействию тепла, холода или влаги.
- В пыльных местах или в местах сернистых испарений
- В местах с частой или сильной вибрацией.
- Где вода или другие жидкость могут попасть на оборудование.
- Рядом с высокочастотным оборудованием или оборудованием для электросварки.
- Рядом с компьютерами, телексами, СВЧ-печами, кондиционерами и пр.
- Рядом с радиоантеннами (включая коротковолновые).

2.3 Условия эксплуатации

Таблица 5-2 Условия эксплуатации

Устройство	Условия эксплуатации
Мини-АТС, печатные платы и многоканальные терминалы	Температура: 0 до +40 градусов С (32 до 104 градусов F) Влажность: 10 до 90% (без конденсата)
Домофон	Температура: -20 до +60 градусов С (-4 до 140 градусов F) Влажность: 20 до 80% (без конденсата)

2.4 Требования к помещению

Мини-АТС можно устанавливать только на стене. Для установки на полу требуется дополнительный внешний аккумуляторный шкаф для резервного питания.

2.5 Требования к сети переменного тока

На расстоянии не более 2 метров от мини-АТС требуется специально выделенная розетка сети переменного тока 100В-120В/220В/230В/240В 50/60Гц. Для каждой мини-АТС требуется отдельная розетка сети переменного тока.



Плавкий предохранитель двухполюсной/в нейтрали

(Предохранители цепи питания расположены на обеих сторонах: L и N).

Таблица 5-3 Требования к электропитанию

	110 VAC	220 VAC	230 VAC	240 VAC
Номинальная мощность	110 VAC@15 A	220 VAC@15 A	230 VAC@15 A	240 VAC@15 A
Потребляемая мощность	Главная мини-АТС = 144 VA Всего 4 мини-АТС = 576 VA	Главная мини-АТС = 172 VA Всего 4 мини-АТС = 688 VA	Главная мини-АТС = 175 VA Всего 4 мини-АТС = 700 VA	Главная мини-АТС = 175 VA Всего 4 мини-АТС = 700 VA
Входное напряжение (номинальное)	90 VAC до 264 VAC (100VAC/120VAC/220VAC/230VAC/240VAC)			
Частота	47 Гц - 63 Гц (номинальная частота: 50/60 Гц)			
Фаза и разводка	Одна фаза, 2 провода + тип PE			
Требования к заземлению	Медный провод No.14 по AWG (American Wire Gauge, американский калибр проводников)			

	110 VAC	220 VAC	230 VAC	240 VAC
Напряжение питания	Терминал абонентской линии: 20 мА/-27 В			
AC Input I	Главная мини-АТС = 1.31 А Всего 4 мини-АТС = 5.24 А	Главная мини-АТС = 0.78 А Всего 4 мини-АТС = 3.12 А	Главная мини-АТС = 0.76 А 4Всего 4 мини-АТС = 3.04 А	Главная мини-АТС = 0.73 А Всего 4 мини-АТС = 2.92 А
Киловатт-час	Главная мини-АТС = 0.144 кВт.ч Всего 4 мини-АТС = 0.576 кВт.ч	Главная мини-АТС = 0.172 кВт.ч Всего 4 мини-АТС = 0.688 кВт.ч	Главная мини-АТС = 0.175 кВт.ч Всего 4 мини-АТС = 0.700 кВт.ч	Главная мини-АТС = 0.175 кВт.ч Всего 4 мини-АТС = 0.700 кВт.ч
БТЕ (кВт.ч x3413)	Главная мини-АТС = 491 БТЕ Всего 4 мини-АТС = 1964 БТЕ	Главная мини-АТС = 587 БТЕ Всего 4 мини-АТС = 2348 БТЕ	Главная мини-АТС = 597 БТЕ Всего 4 мини-АТС = 2388 БТЕ	Главная мини-АТС = 597 БТЕ Всего 4 мини-АТС = 2388 БТЕ

2.6 Электрические характеристики <Источник питания> (мини-АТС)

Таблица 5-4 Электрические характеристики мини-АТС

Параметр	Характеристики
Выходное напряжение	-27 В (81 Вт)
Номинальное напряжение	-27 В
Колесания нагрузки	-25.92 В до -28 В (-27.0 В ±4%)
Ток на выходе	3.0 А
Пульсация/шум	200 mVp-p или меньше
Шум	-65 dBm или меньше
Защита от перенапряжения	-31.2 В до -36.9 В
Защита от сверхтоков	3.3 А до 3.9 А
Уровень нагрузки	5000 μF

2.7 Таблица мощности терминала IP

Таблица 5-5 Таблица мощности терминала IP

Терминал IP	Класс по IEEE 802.3af	Обозначение (максимальный ток)			
		48 VDC		27 VDC	
Терминал IP4WW-24TIXH-C	класс 2	130 мА	6.2 Вт	235 мА	6.3 Вт

2.8 Характеристики по IEEE802.af

Таблица 5-6 Характеристики по IEEE802.af

IEEE802.af	Минимальные	Максимальные
Класс 2	3.84 Вт	6.49 Вт

2.9 Конструкционные параметры

Таблица 5-7 Конструкционные параметры

Оборудование	Ширина	Толщина	Высота	Масса	Примечания
Мини-АТС 1632М-А, расширяемая мини-АТС 1632МЕ-А	375 мм (14.76 дюйм.)	115 мм (4.53 дюйм.)	290 мм (11.42 дюйм.)	Около 2 кг (70.55 у)	
Внешняя резервная батарея	500 мм (19.69 дюйм.)	230 мм (90.55 дюйм.)	340 мм (13.39 дюйм.)	10.3 кг (без батареи) (363.32 у) 15.6 кг (включая батарею) (550.27 у)	
4проводной многоканальный терминал	180 мм (7.09 дюйм.)	221 мм (8.70 дюйм.)	136 мм (5.35 in)	0.85 кг (29.98 у)	
Многоканальный терминал IP	180 мм (7.09 in)	221 мм (8.70 дюйм.)	136 мм (5.35 дюйм.)	0.90 кг (31.75 у)	
Консоль DSS	122 мм (4.80 дюйм.)	221 мм (8.70 дюйм.)	113 мм (4.45 дюйм.)	0.45 кг (15.87 у)	

Оборудование	Ширина	Толщина	Высота	Масса	Примечания
Домофон	98 мм (3.89 дюйм.)	28.5 мм (1.12 дюйм.)	130 мм (5.12 дюйм.)	0.2 кг (7.05 у)	

2.10 Конструкционные параметры дополнительных блоков

Таблица 5-8 Конструкционные параметры дополнительных блоков

Блок	Ширина	Толщина	Высота	Масса
IP4[]-MEMDB-C1	67.5 мм (2.66 дюйм.)	32 мм (1.26 дюйм.)	2 мм (0.08 дюйм.)	0.01 кг (0.3 унц.)
IP4WW-VOIPDB-C1	66 мм (2.60 дюйм.)	138 мм (5.43 дюйм.)	18 мм (0.71 дюйм.)	0.05 кг (1.76 унц.)
PZ-VM21	53 мм (2.09 дюйм.)	85 мм (3.35 дюйм.)	13 мм (0.51 дюйм.)	0.03 кг (1.06 унц.)
IP4WW-408E-A1	160 мм (6.30 дюйм.)	198 мм (7.80 дюйм.)	32 мм (1.26 дюйм.)	0.21 кг (7.41 унц.)
IP4WW-008E-A1	160 мм (6.30 дюйм.)	198 мм (7.80 дюйм.)	32 мм (1.26 дюйм.)	0.18 кг (6.35 унц.)
IP4WW-000E-A1	160 мм (6.30 дюйм.)	198 мм (7.80 дюйм.)	32 мм (1.26 дюйм.)	0.12 кг (4.23 унц.)
IP4WW-1PRIU-C1	160 мм (6.30 дюйм.)	198 мм (7.80 дюйм.)	32 мм (1.26 дюйм.)	0.15 кг (5.29 унц.)
IP4WW-2BRIDB-C1	122 мм (4.80 дюйм.)	168 мм (6.61 дюйм.)	25 мм (0.98 дюйм.)	0.09 кг (3.17 унц.)
IP4WW-EXIFB-C1	70 мм (2.76 дюйм.)	115 мм (4.53 дюйм.)	16 мм (0.63 дюйм.)	0.04 кг (1.41 унц.)
IP4WW-CFVRS-C1	43 мм (1.69 дюйм.)	37 мм (1.46 дюйм.)	3.5 мм (0.14 дюйм.)	0.01 кг (0.35 унц.)
IP4WW-CFVMS-C1	43 мм (1.69 дюйм.)	37 мм (1.46 дюйм.)	3.5 мм (0.14 дюйм.)	0.01 кг (0.35 унц.)
IP4WW-CFVML-C1	43 мм (1.69 дюйм.)	37 мм (1.46 дюйм.)	3.5 мм (0.14 дюйм.)	0.01 кг (0.35 унц.)

2.11 Характеристики интерфейса домофона

Таблица 5-9 Характеристики интерфейса домофона

Параметр	Значение
Выходное сопротивление	600 Ом
Уровень на выходе	Номинальный 250 мВ (-10 dBm)
Максимальный выход	400 мВ среднеквадратичное

2.12 Характеристики реле общего назначения/системы автоматического открывания дверей

Таблица 5-10 Характеристики реле общего назначения/системы автоматического открывания дверей

Параметр	Значение
Номинальное напряжение	Постоянный ток (максимум) 48 В
Номинальный ток	Постоянный ток (максимум) 320 мА
Контакт	В обычном состоянии открыт

2.13 Выходные параметры внешнего блока оповещения

Таблица 5-11 Выходные параметры внешнего блока оповещения

Параметр	Значение
Выходное сопротивление	600 Ω @ 1 кГц
Уровень на выходе	Номинальный 250 мВ (-10 dBm)
Максимальный выход	400 мВ среднеквадратичное

2.14 Входные параметры источников BGM/внешнего МОН

Таблица 5-12 Входные параметры источников BGM/внешнего МОН

Параметр	Значение
Выходное сопротивление	600 Ω @ 1 кГц
Уровень на входе	Номинальный 250 мВ (-10 dBm)
Максимальный вход	1 В среднеквадратичное

2.15 Характеристики интерфейса внешнего датчика

Таблица 5-13 Характеристики интерфейса внешнего датчика

Подаваемое напряжение при выключенном датчике	Контурный ток при включенном датчике	Назначение портов
24 В	40 мА	Программа10-03-05: 0
5 В		Программа10-03-05: 1

Системное программирование выполняет настройку внешних датчиков в зависимости от типа датчика.

2.16 Характеристики порта LAN платы модуля ЦП

Таблица 5-14 Характеристики порта LAN платы модуля ЦП

Оборудование	Характеристика
Стандартный Доступа	Совместим с IEEE802.3 10Base-T и 100Base-TX
Интерфейс (Уровень 1)	Скорость: 10 Mbps/100 Mbps, автоматическое согласование Кабель: CAT5 или выше, прямой/перекрестный, автоматическое определение типа кабеля

2.17 Требования к проводке

- Не прокладывайте удлинители параллельно источникам переменного напряжения, рядом с телексами, компьютерами и другим оборудованием. Если проводку приходится проводить рядом с таким оборудованием, используйте экранированные кабели с заземленными экранами или кабель в оболочке.
- При прокладывании проводки на полу используйте средства защиты.
- Многоканальные терминалы, консоли DSS, терминалы абонентской линии и домофоны должны подключаться по выделенным, изолированным парным кабелям.
- Открытая проводка не допустима.
- Магистральные линии необходимо оборудовать средствами грозозащиты.
- Не используйте четырехжильный кабель для подключения терминалов абонентской линии.

2.18 Требования к проводке

Таблица 5-15 Требования к проводке

Устройство	Тип кабеля	Длина проводки
Многоканальный терминал	24 по AWG (Ф0.5 мм)	300 м (984.3 фт)
Многоканальный IP терминал	Кабель прямого подключения CAT5	100 м (328.1 фт)
Консоль DSS	24 по AWG (Ф0.5 мм)	300 м (984.3 фт)
Аналоговый терминал абонентской линии (20 мА)	24 по AWG (Ф0.5 мм)	1,125 м (3,691 фт)
Домофон	24 по AWG (Ф0.5 мм)	150 м (492.1 фт)
Порт LAN модуля ЦП	Перекрестный кабель Ethernet	100 м (328.1 фт)
Порт LAN модуля ЦП для коммутатора-концентратора	Прямой кабель Ethernet	100 м (328.1 фт)
Терминал ISDN	4-жильный, 24 по AWG (Ф0.5 мм)	100 м (328.1 фт) (короткое пассивное соединение «точка-многоточка») 300 м (984.3 фт) (длинное пассивное соединение «точка-многоточка») 500 м (1,640.4 фт) (точка-точка)
Блок расширения 1632ME-A	Кабель прямого подключения Ethernet (прилагается к блоку расширения 1632ME-A)	1.2 м (3.9 фт)

Для заметок

Для заметок

SL1000

Руководство по установке оборудования

Корпорация NEC

ВЕРСИЯ 1.0